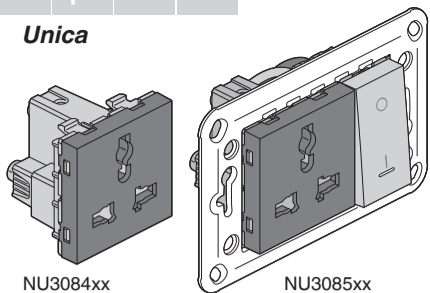
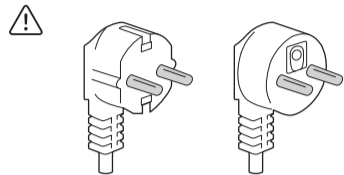
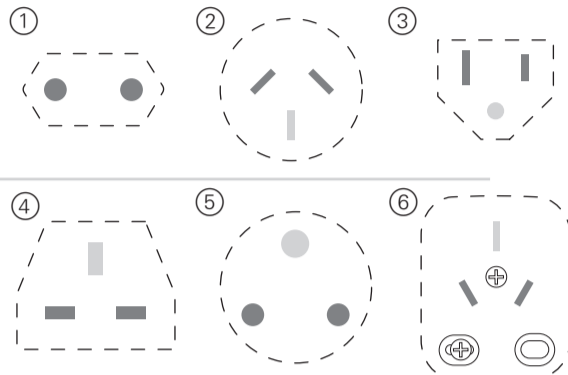


Unica



NU3084xx

NU3085xx



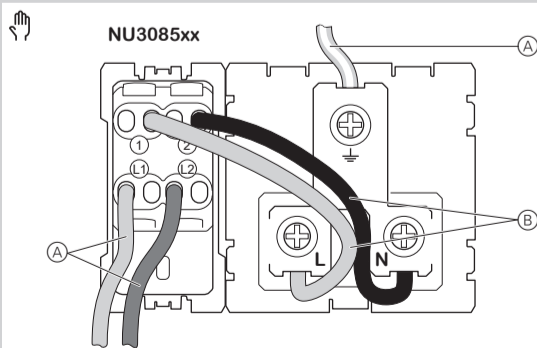
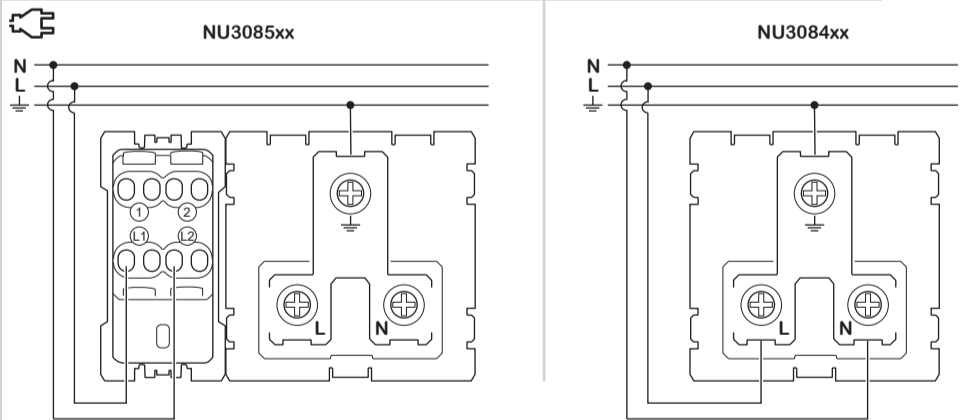
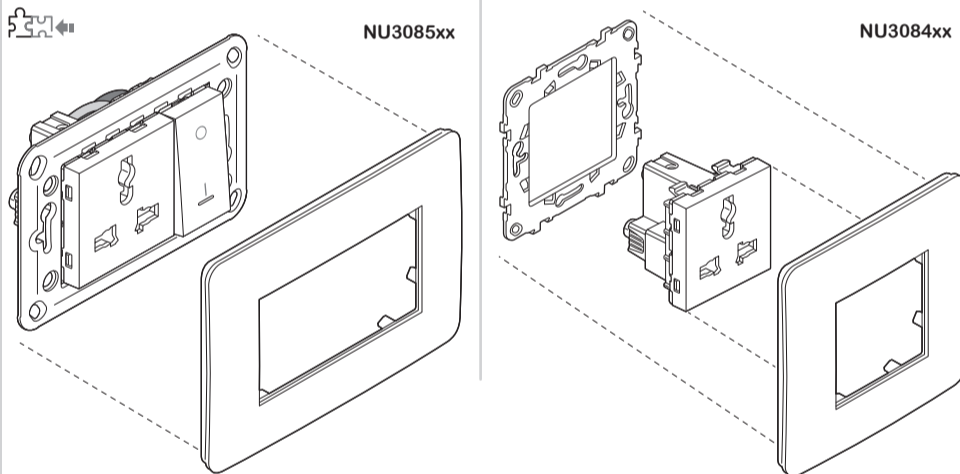
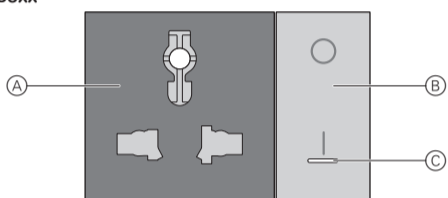
⚠ DANGER

The multistandard socket is not suitable for German and French 2P + E plugs as they do not provide ground continuity.

A residual current circuit protection with a sensitivity of 30 mA must be installed for this product.



NU3085xx



Pour votre sécurité

⚠ ⚠ DANGER

RISQUE DE DÉCHARGE ÉLECTRIQUE, D'EXPLOSION OU DE COUP D'ARC

Une installation électrique répondant aux normes de sécurité doit être réalisée exclusivement par des professionnels compétents. Les professionnels compétents doivent justifier de connaissances approfondies dans les domaines suivants :

- Raccordement aux réseaux d'installation
- Raccordement de différents appareils électriques
- Pose de câbles électriques
- Normes de sécurité, règles et réglementations locales pour le câblage

Le non-respect de ces instructions peut entraîner la mort ou de graves blessures.

⚠ ⚠ DANGER

RISQUE DE BLESSURES MORTELLES DUES À UNE DÉCHARGE ÉLECTRIQUE

La sortie peut contenir un courant électrique même lorsque la charge est désactivée.

- Lors d'activités sur l'appareil : déconnectez impérativement l'appareil de l'alimentation électrique à l'aide du fusible du circuit d'entrée.

Le non-respect de ces instructions entraînera la mort ou de graves blessures.

⚠ ⚠ DANGER

RISQUE DE BLESSURES MORTELLES DUES À UNE DÉCHARGE ÉLECTRIQUE

La prise multistandard ne convient pas aux fiches 2P + E allemandes et françaises, car elle n'assure pas la continuité de masse.

Une protection de circuit de courant résiduel de sensibilité 30 mA doit être installée pour ce produit.

Le non-respect de ces instructions entraînera la mort ou de graves blessures.

Tableau de compatibilité des prises

Standard	Type de prise	Tension / courant nominal
① Europlug	2P	250 V, 2,5 A
② Argentin / Australien	2P + E	250 V, 10 A
③ USA	2P + E	127 V, 15 A
④ Britannique	2P + E	250 V, 13 A
⑤ Indien	2P + E	250 V, 6 A
⑥ Chinois	2P + E	250 V, 10 A

Aperçu de l'appareil



- A Prise multistandard
- B Interrupteur bipolaire
- C LED rouge

La LED indique l'état de la prise multistandard.

État de la LED	Signification
LED éteinte	Prise désactivée
LED allumée	Prise activée

Montage



Câblage



- A Câbles à connecter par l'installateur
- B Câblage à effectuer en usine

Caractéristiques techniques

Tension	250 V
Courant	2.5 ... 13 A
Indice de protection	IP20
Température de fonctionnement	-25 ... 40 °C
Humidité (max.)	95 %
Section de câble	1,5 ... 2,5 mm ²

WEEE

Ne jetez pas l'appareil avec les déchets ménagers, mais déposez-le dans un centre de collecte officiel. Un recyclage professionnel protège les personnes et l'environnement contre de potentiels effets négatifs.

Schneider Electric Industries SAS

Si vous avez des questions d'ordre technique, veuillez contacter le service client de votre pays.
se.com/contact

For your safety

⚠ ⚠ DANGER

HAZARD OF ELECTRIC SHOCK, EXPLOSION, OR ARC FLASH

Safe electrical installation must be carried out only by skilled professionals. Skilled professionals must prove profound knowledge in the following areas:

- Connecting to installation networks
- Connecting several electrical devices
- Laying electric cables
- Safety standards, local wiring rules and regulations

Failure to follow these instructions will result in death or serious injury.

⚠ ⚠ DANGER

RISK OF FATAL INJURY FROM ELECTRIC SHOCK

The output may carry electrical current even when the load is switched off.

- When working on the device: Always disconnect the device from the supply by means of the fuse in the incoming circuit.

Failure to observe these instructions will lead to death or serious injuries.

⚠ ⚠ DANGER

HAZARD OF FATAL INJURY FROM ELECTRIC SHOCK

The multistandard socket is not suitable for German and French 2P + E plugs as they do not provide ground continuity.

A residual current circuit protection with a sensitivity of 30 mA must be installed for this product.

Failure to observe these instructions will lead to death or serious injuries.

Plug compatibility table



Standard	Plug Type	Nominal voltage / current
① Europlug	2P	250 V / 2,5 A
② Argentinean / Australian	2P + E	250 V / 10 A
③ USA	2P + E	127 V / 15 A
④ British	2P + E	250 V / 13 A
⑤ Indian	2P + E	250 V / 6 A
⑥ Chinese	2P + E	250 V / 10 A

Device overview



- A Multistandard socket
- B Bipolar switch
- C LED red

The LED indicates the status of the multistandard socket.

LED status	Meaning
LED off	Socket off
LED on	Socket on

Mounting



Wiring



- A Wires to be connected by installer
- B Wiring to be done in factory assembly

Technical data

Voltage	250 V
Current	2.5 ... 13 A
Protection rating	IP20
Temperature for operation	-25 ... 40 °C
Humidity (max)	95 %
Wire cross section	1,5 ... 2,5 mm ²

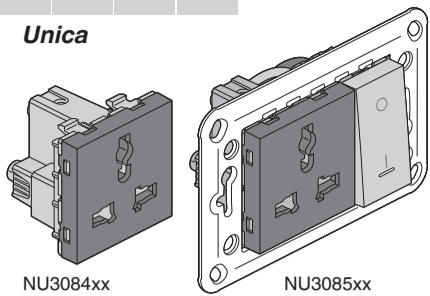
WEEE

Dispose of the device separately from household waste at an official collection point. Professional recycling protects people and the environment against potential negative effects.

Schneider Electric Industries SAS

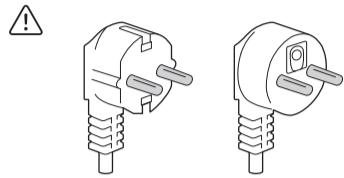
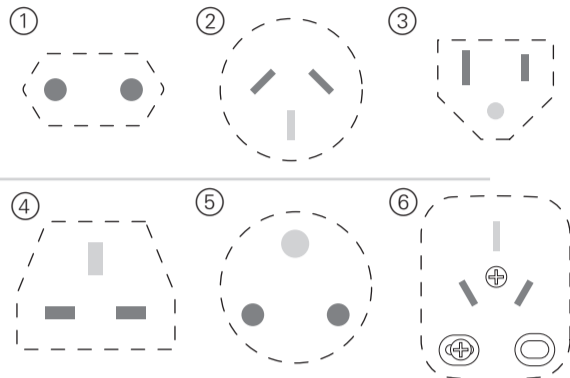
If you have technical questions, please contact the Customer Care Centre in your country.
se.com/contact

Unica



NU3084xx

NU3085xx



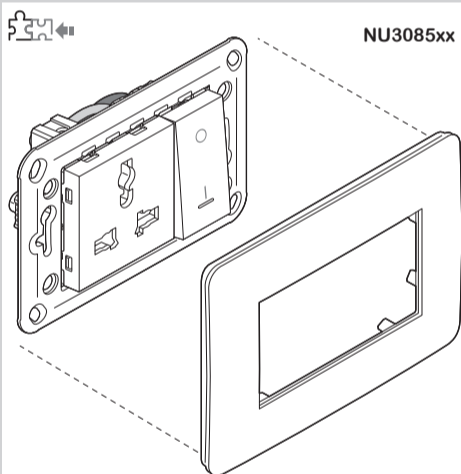
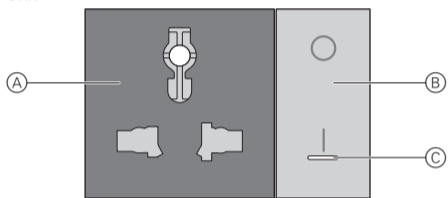
▲ DANGER

The multistandard socket is not suitable for German and French 2P + E plugs as they do not provide ground continuity.

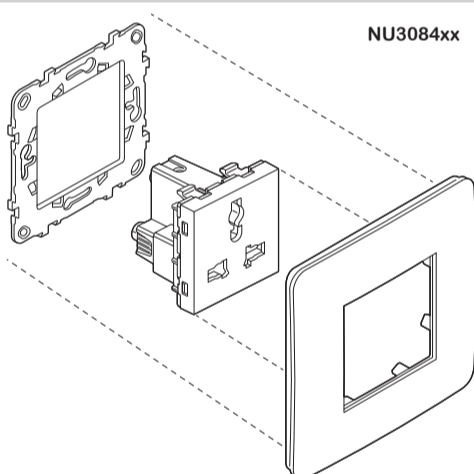
A residual current circuit protection with a sensitivity of 30 mA must be installed for this product.



NU3085xx



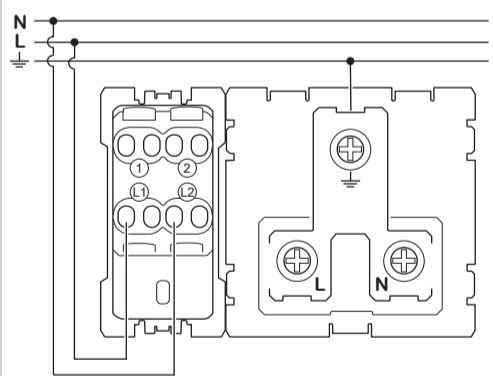
NU3085xx



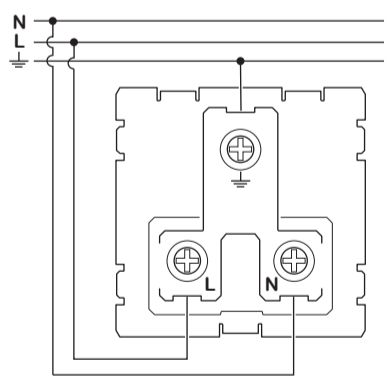
NU3084xx



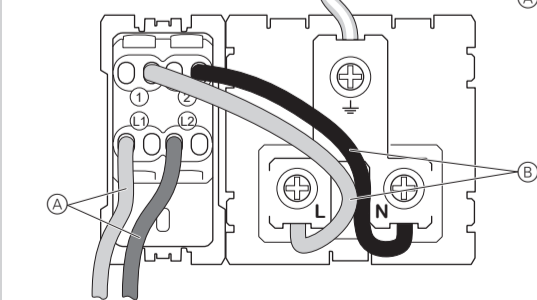
NU3085xx



NU3084xx



NU3085xx



Pentru siguranța dvs.

▲ ▲ PERICOL

PERICOL DE ELECTROCUTARE, EXPLOZIE SAU ARCURI ELECTRICE

Instalarea electrică în condiții de siguranță se va efectua doar de către personalul calificat. Personalul calificat trebuie să dispună de cunoștințe aprofundate în următoarele domenii:

- Conectarea rețelilor de internet
- Conectarea mai multor dispozitive electrice
- Montarea cablurilor electrice
- Norme de siguranță, normele și regulamentele locale de cablare

Nerespectarea acestor instrucțiuni, poate duce la moarte sau provocarea unor leziuni grave.

▲ ▲ PERICOL

PERICOL DE ACCIDENTARE MORTALĂ PRIN ELECTROCUTARE

Ieșirea poate avea curent electric chiar și atunci când sarcina este oprită.

- La efectuarea unor lucrări asupra dispozitivului: deconectați întotdeauna dispozitivul de la sursa de alimentare, cu ajutorul siguranței din circuitul de intrare.

Nerespectarea acestor instrucțiuni va duce la decesul sau vătămarea gravă.

▲ ▲ PERICOL

PERICOL DE ACCIDENTARE MORTALĂ PRIN ELECTROCUTARE

Priza multistandard nu este adecvată pentru conectorii 2P + E din Germania și Franța, deoarece nu asigură continuitatea împământării.

Pentru acest produs trebuie instalată o protecție a circuitului împotriva curentului rezidual, cu o sensibilitate de 30 mA.

Nerespectarea acestor instrucțiuni va duce la decesul sau vătămarea gravă.

Tabla de compatibilitate a conectorului



Standard	Tip conector	Tensiune nominală / curent
① Europlug	2P	250 V / 2,5 A
② argentiniană / australiană	2P + E	250 V / 10 A
③ Statele Unite ale Americii	2P + E	127 V / 15 A
④ britanică	2P + E	250 V / 13 A
⑤ indiană	2P + E	250 V / 6 A
⑥ chineză	2P + E	250 V / 10 A

Prezentare generală a dispozitivului



- A Priză multistandard
- B Întrerupător bipolar
- C LED roșu

LED-ul indică starea prizei multistandard.

Stare LED	Semnificație
LED stins	Priză deconectată
LED aprins	Priză conectată

Montare



Cablare



- A Fire de conectat de către instalator
- B Cablare de efectuat în asamblarea din fabrică

Date tehnice

Tensiune	250 V
Curent	2.5 ... 13 A
Clasificare protecție	IP20
Temperatura de funcționare	-25 ... 40 °C
Umiditate (maximă)	95 %
Secțiune transversală a cablului	1,5 ... 2,5 mm ²

DEEE

Eliminați dispozitivul separat de deșeurile menajere la un punct oficial de colectare. Reciclarea profesională protejează oamenii și mediul înconjurător de eventualele efecte negative.

Schneider Electric Industries SAS

Dacă aveți întrebări de ordin tehnic, vă rugăm să contactați Centrul de servicii pentru clienți din țara dumneavoastră.

se.com/contact

За вашата безопасност

▲ ▲ ОПАСНОСТ

ОПАСНОСТ ОТ ТОКОВ УДАР, ЕКСПЛОЗИЯ ИЛИ ЕЛЕКТРИЧЕСНА ДЪГА

Електрическият монтаж трябва да се провежда само от опитни професионалисти. Опитните професионалисти трябва да имат доказани задълбочени познания в следните области:

- Съвързване към инсталационни мрежи
- Съвързване на няколко електрически устройства
- Полагане на електрически кабели
- Стандарти за безопасност, местни правила и разпоредби за поставяне на кабели

Неспазването на тези инструкции ще доведе до смърт или сериозно нараняване.

▲ ▲ ОПАСНОСТ

РИСК ОТ СМЪРТОНОСНО НАРАНЯВАНЕ ОТ ТОКОВ УДАР

Изходът може да провежда електрически ток дори при изключен товар.

- Когато работите с изделието: Винаги изключвайте устройството от захранването посредством предпазител във входящата верига.

Неспазването на тези инструкции ще доведе до смърт или сериозни наранявания.

▲ ▲ ОПАСНОСТ

ОПАСНОСТ ОТ СМЪРТОНОСНО НАРАНЯВАНЕ ОТ ТОКОВ УДАР

Отговарящият на повече от един стандарт контакт не е подходящ за щепсели 2P + E за Германия и Франция, тъй като не осигурява непрекъснатост на заземяването.

За този продукт трябва да бъде монтирана защита за верига на остатъчния ток с чувствителност 30 mA.

Неспазването на тези инструкции ще доведе до смърт или сериозни наранявания.

Таблица за съвместимост с щепсели



Стандартен	Тип щепсел	Номинално напрежение / ток
① Europlug	2P	250 V / 2,5 A
② Аржентински / австралийски	2P + E	250 V / 10 A
③ САЩ	2P + E	127 V / 15 A
④ Британски	2P + E	250 V / 13 A
⑤ Индийски	2P + E	250 V / 6 A
⑥ Китайски	2P + E	250 V / 10 A

Общ преглед на устройството



- A Контакт, отговарящ на повече от един стандарт
- B Двуполусен ключ
- C Червен LED индикатор

LED индикаторът указва състоянието на отговарящия на повече от един стандарт контакт.

LED индикатор за състояние	Значение
LED изкл.	Контакт изкл.
LED вкл.	Контакт вкл.

Монтаж



Окабеляване



- A Проводниците се свързват от монтажник
- B Окабеляването се извършва при заводски монтаж

Технически данни

Напрежение	250 V
Ток	2,5 ... 13 A
Клас на защита:	IP20
Температура за работа	-25 ... 40°C
Влажност (макс.)	95 %
Сечение на проводник	1,5 ... 2,5 mm ²

OEE0

Изхвърляйте устройството отделно от битовите отпадъци в официален пункт за събиране. Професионалното рециклиране предпазва лицата и околната среда от потенциални негативни последици.

Schneider Electric Industries SAS

Ако имате технически въпроси, се свържете с центъра за обслужване на клиенти във вашата страна.

se.com/contact

hu Multistandard-aljzat

Az Ön biztonsága érdekében

▲▲ VESZÉLY
ÁRAMÜTÉS, ROBBANÁS VAGY ÍVKISÜLÉS VESZÉLYE <p>A biztonságos elektromos telepítést kizárólag képzett szakemberek hajthatják végre. A képzett szakembereknek bizonyítaniuk kell, hogy rendelkeznek alapvető ismeretekkel a következő területeken:</p> <ul style="list-style-type: none">Csatlakozás telepítési hálózatokhoz több villamos készülék csatlakoztatása villamos vezetékek fektetése biztonsági szabványok, helyi huzalozási előírások és rendeletek <p>Az említett utasítások figyelmen kívül hagyása halált vagy súlyos sérülést von maga után.</p>

▲▲ VESZÉLY
ELEKTROMOS ÁRAMÜTÉS OKOZTA HALÁLOS SÉRÜLÉS VESZÉLYE <p>A kimenet lekapcsolt terhelés mellett is áram alatt lehet.</p> <ul style="list-style-type: none">Ha a készüléken tevékenységet végez: Mindig válassza le a készüléket a feszültségellátásról a bemenő áramkör biztosítékának segítségével. <p>A jelen utasítások figyelmen kívül hagyása halált vagy súlyos sérüléseket okozhat.</p>

▲▲ VESZÉLY
ELEKTROMOS ÁRAMÜTÉS OKOZTA HALÁLOS SÉRÜLÉS VESZÉLYE <p>A multistandard aljzat nem alkalmas német és francia 2P + E csatlakozókhoz, mivel nem biztosít földfolytonosságot.</p> <p>Ehhez a termékhez 30 mA érzékenységű maradékáram-védőkapcsolót kell felszerelni.</p> <p>A jelen utasítások figyelmen kívül hagyása halált vagy súlyos sérüléseket okozhat.</p>

Csatlakozókompatibilitás táblázat

⇒ ↻			
	Standard	Csatlakozótípus	Névleges feszültség / áram
①	Europlug	2P	250 V / 2,5 A
②	argentin / ausztrál	2P + E	250 V / 10 A
③	USA	2P + E	127 V / 15 A
④	Brit	2P + E	250 V / 13 A
⑤	Indiai	2P + E	250 V / 6 A
⑥	Kínai	2P + E	250 V / 10 A

Eszköz áttekintése



- A** Multistandard-aljzat
- B** Kétpólusú kapcsoló
- C** LED piros

A LED a multistandard aljzat állapotát jelzi.

LED állapot	Jelentés
LED nem világít	Az aljzat ki van kapcsolva
A LED világít	Az aljzat be van kapcsolva

Felszerelés



Huzalozás



- A** A szerelő által csatlakoztatandó vezetékek
- B** A gyárilag összeszerelt szerelvénnyel elvégzendő huzalozás

Műszaki adatok

Feszültség	250 V
Áramerősség	2,5 ... 13 A
Érintésvédelmi besorolás	IP20
Üzemi hőmérséklet	-25 ... 40 °C
Páratartalom (max.)	95 %
Kábel keresztmetszet	1,5 ... 2,5 mm²

WEEE



A készüléket a háztartási hulladéktól elkülönítve, hivatalos gyűjtőhelyen ártalmatlanítsa. A szakszerű újrahasznosítással kivédhetők az embereket és a környezetet érintő, esetleges negatív hatások.

Schneider Electric Industries SAS

Műszaki problémák esetén vegye fel a kapcsolatot az Ön országában működő ügyfélszolgálatunkkal.

se.com/contact

hr Višestandardna utičnica

Za vašu sigurnost

▲▲ OPASNOST
OPASNOST OD ELEKTRIČNOG UDARA, EKSPLOZIJE ILI ELEKTRIČNOG LUKA <p>Sigurnu električnu ugradnju moraju izvesti kvalificirani stručnjaci. Kvalificirani stručnjaci moraju raspolagati temeljitim znanjem u sljedećim područjima:</p> <ul style="list-style-type: none">spajanje instalacijskih mreža, spajanje više električnih uređaja, polaganje električnih kabela, sigurnosne norme, lokalna pravila i propisi o ožičenju. <p>Nepridržavanje ovih uputa može dovesti do teških ozljeda ili smrti.</p>

▲▲ OPASNOST
OPASNOST OD SMRTONOSNIH POSLJEDICA USLJED STRUJNOG UDARA <p>Izlaz može provoditi električnu struju čak i kad je napajanje isključeno.</p> <ul style="list-style-type: none">Tijekom radova na uređaju: Uvijek odvojite uređaj od napajanja osiguračem na ulaznom strujnom krugu. <p>Nepridržavanje ovih uputa može dovesti do teških ozljeda ili smrti.</p>

▲▲ OPASNOST
OPASNOST OD SMRTONOSNIH POSLJEDICA USLJED STRUJNOG UDARA <p>Višestandardna utičnica nije pogodna za njemačke i francuske 2P + E utikače jer ne osiguravaju kontinuitet uzemljenja.</p> <p>Za taj se proizvod mora ugraditi zaštita diferencijskog strujnog kruga sa osjetljivošću od 30 mA.</p> <p>Nepridržavanje ovih uputa može dovesti do teških ozljeda ili smrti.</p>

Tablica kompatibilnosti utikača

⇒ ↻			
	Norma	Vrsta utikača	Nazivni napon / struja
①	Europlug	2P	250 V / 2,5 A
②	Argentinski / australski	2P + E	250 V / 10 A
③	SAD	2P + E	127 V / 15 A
④	Britanski	2P + E	250 V / 13 A
⑤	Indijski	2P + E	250 V / 6 A
⑥	Kineski	2P + E	250 V / 10 A

Pregled uređaja

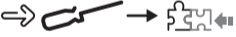


- A** Višestandardna utičnica
- B** Bipolarna sklopka
- C** LED crvena

LED pokazuje status višestandardne utičnice.

LED status	Značenje
LED isključen	Utičnica isključena
LED uključen	Utičnica uključena

Montaža



Ožičenje



- A** Žice spaja instalater
- B** Ožičenje se vrši u tvorničkoj proizvodnji

Tehnički podaci

Napon	250 V
Struja	2,5 ... 13 A
Stupanj zaštite	IP20
Temperatura rada	-25 ... 40 °C
Vlažnost (maks.)	95 %
Poprečni presjek žice	1,5 ... 2,5 mm²

OEEO



Uređaj se ne odlaže s kućanskim otpadom, već ga treba odložiti na službeno odlagalište. Stručnim se recikliranjem ljudi i okoliš štite od potencijalnih negativnih učinaka.

Schneider Electric Industries SAS

U slučaju tehničkih pitanja obratite se servisnoj službi u svojoj zemlji.

se.com/contact

sl Večstandardna vtičnica

Za vašo varnost

▲▲ NEVARNOST
NEVARNOST ELEKTRIČNEGA UDARA, EKSPLOZIJE ALI ELEKTRIČNEGA OBLOKA <p>Varno električno inštalacijo lahko izvedejo samo usposobljeni strokovnjaki. Usposobljeni strokovnjaki morajo dokazati, da imajo poglobljeno znanje na naslednjih področjih:</p> <ul style="list-style-type: none">priključitev na električno omrežje, priključitev več električnih priprav, polaganje električnih kablov. Varnostni standardi, lokalna pravila in predpisi za izvedbo napeljave <p>Neupoštevanje teh navodil povzroči smrt ali hude telesne poškodbe.</p>

▲▲ NEVARNOST
TVEGANJE SMRTNE POŠKODBE ZARADI ELEKTRIČNEGA UDARA <p>Izhod je lahko pod napetostjo tudi, ko je porabnik izklopljen.</p> <ul style="list-style-type: none">Pri delih na napravi: Napravo vedno odklopite od vira napajanja s pomočjo varovalke v dovodnem tokokrogu. <p>Neupoštevanje teh navodil povzroči smrt ali resne poškodbe.</p>

▲▲ NEVARNOST
NEVARNOST SMRTNE POŠKODBE ZARADI ELEKTRIČNEGA UDARA <p>Večstandardna vtičnica ni primerna za nemške in francoske vtiče 2P + E, saj ne zagotavljajo neprekinjenosti zaščitnega vodnika.</p> <p>Za ta izdelek je treba vgraditi zaščitno stikalo na diferenčni tok z občutljivostjo 30 mA.</p> <p>Neupoštevanje teh navodil povzroči smrt ali resne poškodbe.</p>

Tabela združljivosti vtiča

⇒ ↻			
	Standard	Vrsta vtiča	Nazivna napetost/tok
①	evropski	2P	250 V / 2,5 A
②	argentinski/ avstralski	2P + E	250 V / 10 A
③	ZDA	2P + E	127 V / 15 A
④	britanski	2P + E	250 V / 13 A
⑤	indijski	2P + E	250 V / 6 A
⑥	kitajski	2P + E	250 V / 10 A

Pregled naprave

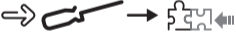


- A** Večstandardna vtičnica
- B** Bipolarno stikalo
- C** Rdeča LED-lučka

LED-lučka prikazuje stanje večstandardne vtičnice.

Stanje LED-lučke	Pomen
Izklopljena LED-lučka	Vtičnica je izklopljena.
Vklopljena LED-lučka	Vtičnica je vklopljena.

Montaža



Napeljava



- A** Žice, ki jih mora priključiti instalater.
- B** Žici, ki se priključita pri sestavljanju v tovarni.

Tehnični podatki

Napetost	250 V
Tok	od 2,5 do 13 A
Stopnja zaščite	IP20
Temperatura za delovanje	od −25 do 40°C
Vlažnost (največ)	95 %
Prečni prerez žice	od 1,5 do 2,5 mm²

WEEE



Naprave ne odvrzite med gospodinjske odpadke, temveč jo odnesite v zbirni center. Recikliranje varuje ljudi in okolje pred morebitnimi negativnimi vplivi.

Schneider Electric Industries SAS

Če imate tehnična vprašanja, se obrnite na center za pomoč strankam v vaši državi.

se.com/contact

Sr Višestandardna utičnica

Za vašu bezbednost

▲▲ OPASNOST
OPASNOST OD STRUJNOG UDARA, EKSPLOZIJE ILI ELEKTRIČNOG LUKA <p>Bezbedne električne instalacije smeju da izvode samo obučena stručna lica. Obučena stručna lica moraju dokazati da imaju sveobuhvatno znanje u sledećim područjima:</p> <ul style="list-style-type: none">povezivanje na instalacione mreže povezivanje više električnih uređaja polaganje električnih vodova bezbednosni standardi, lokalne odredbe i propisi za priključivanje <p>Neuvažavanje ovih smernica za posledicu može imati smrt ili teške povrede.</p>

▲▲ OPASNOST
RIZIK OD SMRTONOSNIH POVREDA OD ELEKTRIČNOG UDARA <p>Izlaz može da sadrži električnu struju, čak i kada se opterećenje isključi.</p> <ul style="list-style-type: none">Ako radite na uređaju: Uvek isključite uređaj sa napajanja strujom preko osigurača u ulaznom kolu. <p>Neuvažavanje ovih smernica za praćenje može dovesti do smrti ili teške povrede.</p>

▲▲ OPASNOST
OPASNOST OD SMRTONOSNIH POVREDA OD ELEKTRIČNOG UDARA <p>Višestandardna utičnica nije pogodna za nemačke i francuske utikače 2P + E jer ne obezbeđuje kontinuitet uzemljenja.</p> <p>Za ovaj proizvod mora biti instalirana zaštita od preostalih strujnih kola sa osetljivošću od 30 mA.</p> <p>Neuvažavanje ovih smernica za praćenje može dovesti do smrti ili teške povrede.</p>

Tabela kompatibilnosti utikača

⇒ ↻			
	Standardno	Tip utikača	Nominalni napon / struja
①	Evropski utikač	2P	250 V, 2,5 A
②	argentinski / australijski	2P + E	250 V, 10 A
③	SAD	2P + E	127 V, 15 A
④	britanski	2P + E	250 V, 13 A
⑤	indijski	2P + E	250 V, 6 A
⑥	kineski	2P + E	250 V, 10 A

Pregled uređaja

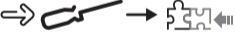


- A** Višestandardna utičnica
- B** Dvopolna sklopka
- C** Crveno LED svetlo

LED pokazuje status višestandardne utičnice.

LED status	Značenje
LED isključeno	Utičnica isključena
LED uklj.	Utičnica uključena

Montaža:



Ožičenje



- A** Žice treba da poveže instalater
- B** Ožičenje se obavlja u fabrici

Tehnički podaci

Napon	250 V
Struja	2,5 ... 13 A
Stepen zaštite	IP20
Temperatura rada	-25 ... 40 °C
Vlažnost (maks)	95 %
Žičani presek	1,5 ... 2,5 mm²

WEEE



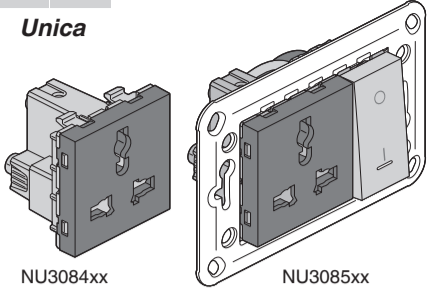
Odložite uređaj odvojeno od kućnog otpada, na zvanično mesto za prikupljanje. Profesionalna reciklaža štiti ljude i životnu sredinu od potencijalnog negativnog uticaja.

Schneider Electric Industries SAS

Ako imate tehničkih pitanja, kontaktirajte centar za korisničku podršku u svojoj zemlji.

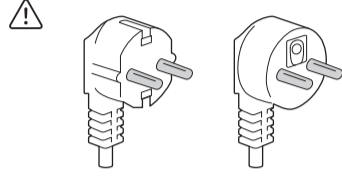
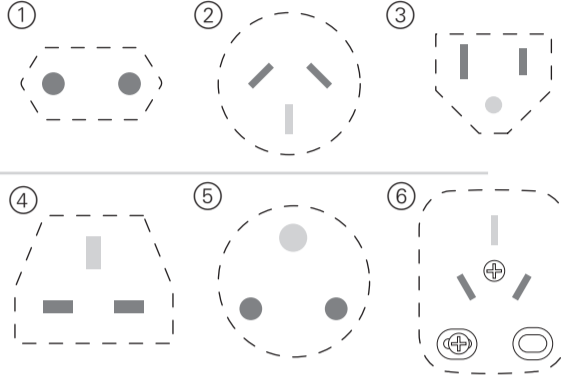
se.com/contact

Unica



NU3084xx

NU3085xx



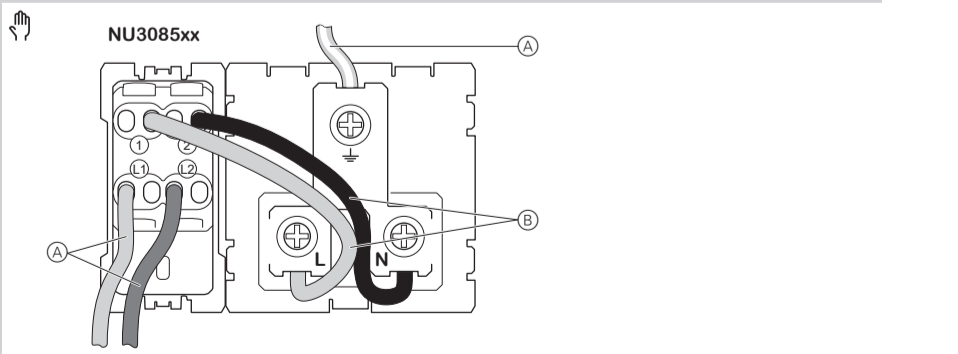
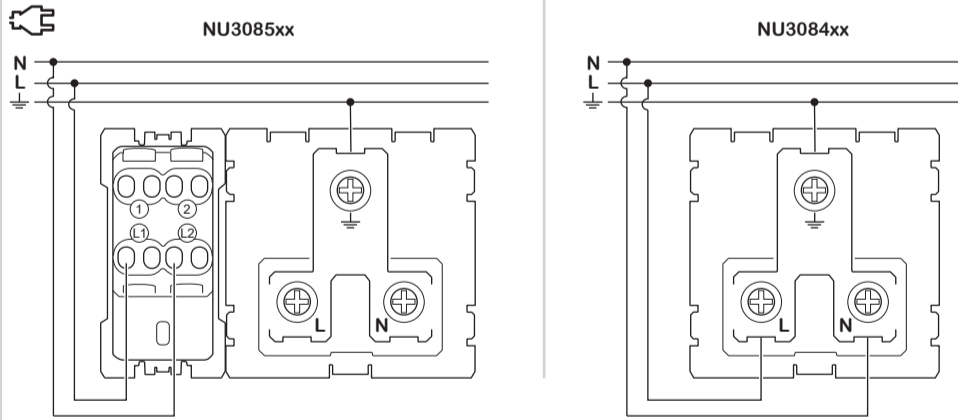
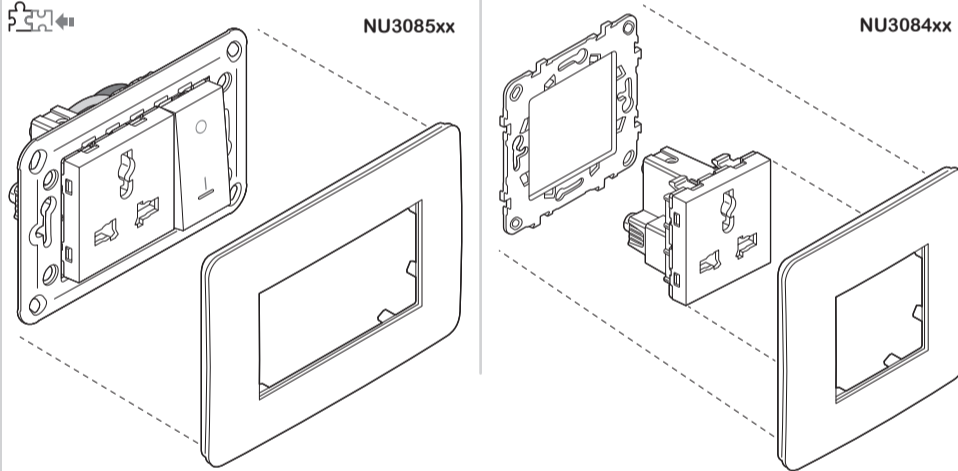
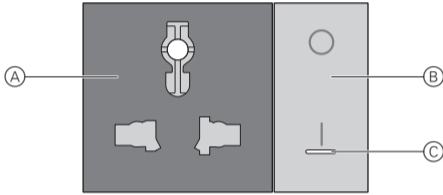
▲ DANGER

The multistandard socket is not suitable for German and French 2P + E plugs as they do not provide ground continuity.

A residual current circuit protection with a sensitivity of 30 mA must be installed for this product.



NU3085xx



Güvenliğiniz için

▲ ▲ TEHLİKE

ELEKTRİK ÇARPMASI, PATLAMA VEYA ARK PARLAMASI TEHLİKESİ

Yalnızca eğitimli profesyoneller tarafından güvenli elektrik montajı yapılmalıdır. Eğitimli profesyonellerin şu alanlarda ileri düzey bilgisi olmalıdır:

- Kurulum ağlarına bağlanma
- Çeşitli elektrikli cihazların bağlanması
- Elektrik kablolarının döşenmesi
- Güvenlik standartları, yerel tesisat kuralları ve düzenlemeleri

Bu yönergelerin uygulanmaması ölüme ve ciddi yaralanmalara neden olabilir.

▲ ▲ TEHLİKE

ELEKTRİK ÇARPMASINDAN ÖLÜMCÜL YARALANMA RİSKİ

Yük kapatıldığında bile çıkış, elektrik akımını taşıyabilir.

- Cihaz üzerinde çalışırken: Mutlaka besleme devresindeki sigorta vasıtasıyla cihazın elektriğini kesin.

Bu talimatlara uyulmaması, ölüm veya ciddi yaralanmalarla sonuçlanabilir.

▲ ▲ TEHLİKE

ELEKTRİK ÇARPMASI NEDENİYLE ÖLÜMCÜL YARALANMA TEHLİKESİ

Çok standartlı priz, topraklama sürekliliği sağlamayan Almanya ve Fransa standardı 2P + E fişleri için uygun değildir.

Bu ürün için 30 mA duyarlılığa sahip bir kaçak akım devre koruması kurulmalıdır.

Bu talimatlara uyulmaması, ölüm veya ciddi yaralanmalarla sonuçlanabilir.

Fiş uyumluluğu tablosu



	Standart	Fiş Türü	Nominal voltaj / akım
①	Avrupa Priz	2P	250 V / 2,5 A
②	Arjantin / Avustralya	2P + E	250 V / 10 A
③	ABD	2P + E	127 V / 15 A
④	Britanya	2P + E	250 V / 13 A
⑤	Hindistan	2P + E	250 V / 6 A
⑥	Çin	2P + E	250 V / 10 A

Cihaza genel bakış



- ▲ Çok standartlı priz
- ▲ Çift kutuplu anahtar
- ▲ Kırmızı LED

LED, çok standartlı priz durumunu gösterir.

LED durumu	Anlamı
LED kapalı	Priz kapalı
LED açık	Priz açık

Montaj



Kablolama



- ▲ Tesisatçı tarafından bağlanacak kablolar
- ▲ Fabrika montajında yapılacak kablolama

Teknik veriler

Voltaj	250 V
Akım	2,5 ... 13 A
Koruma sınıfı	IP20
Çalışma sıcaklığı	-25 ... 40 °C
Nem (maks.)	% 95
Tel kesiti	1,5 ... 2,5 mm ²

WEEE



Cihaz ev atıklarından ayrı bir şekilde resmi bir toplama noktasında bertaraf edilmelidir. Profesyonel geri dönüşüm, insanları ve çevreyi potansiyel olumsuz etkilere karşı korur.

Schneider Electric Industries SAS

Teknik sorularınız için lütfen ülkenizdeki müşteri hizmetleri merkezine başvurunuz.
se.com/contact

Για τη δική σας ασφάλεια

▲ ▲ ΚΙΝΔΥΝΟΣ

ΚΙΝΔΥΝΟΣ ΗΛΕΚΤΡΟΠΛΗΞΙΑΣ, ΕΚΡΗΞΗΣ Η ΗΛΕΚΤΡΙΚΟΥ ΤΟΞΟΥ

Η ασφαλής ηλεκτρική εγκατάσταση πρέπει να γίνεται μόνο από ειδικευμένους ηλεκτρολόγους. Οι ειδικευμένοι ηλεκτρολόγοι πρέπει να έχουν ειδικευμένες γνώσεις στους εξής τομείς:

- Σύνδεση σε δίκτυα εγκαταστάσεων
- Σύνδεση πολλών ηλεκτρικών συσκευών
- Τοποθέτηση ηλεκτρικών καλωδίων
- Πρότυπα ασφαλείας, τοπικοί κανόνες και κανονισμοί καλωδίωσης

Η μη τήρηση αυτών των οδηγιών μπορεί να έχει ως αποτέλεσμα θανατηφόρους ή σοβαρούς τραυματισμούς.

▲ ▲ ΚΙΝΔΥΝΟΣ

ΚΙΝΔΥΝΟΣ ΘΑΝΑΣΙΜΟΥ ΤΡΑΥΜΑΤΙΣΜΟΥ ΑΠΟ ΗΛΕΚΤΡΟΠΛΗΞΙΑ

Η έξοδος μπορεί να φέρει ηλεκτρικό ρεύμα ακόμα και όταν είναι απενεργοποιημένο το φορτίο.

- Κατά τις εργασίες στη συσκευή: Πάντα να αποσυνδέετε τη συσκευή από την τροφοδοσία μέσω της ασφάλειας στο εισερχόμενο κύκλωμα.

Η μη τήρηση αυτών των οδηγιών θα οδηγήσει σε θάνατο ή σοβαρό τραυματισμό.

▲ ▲ ΚΙΝΔΥΝΟΣ

ΚΙΝΔΥΝΟΣ ΘΑΝΑΣΙΜΟΥ ΤΡΑΥΜΑΤΙΣΜΟΥ ΑΠΟ ΗΛΕΚΤΡΟΠΛΗΞΙΑ

Η πολυπρότυπη υποδοχή δεν είναι κατάλληλη για γερμανικές και γαλλικές βύσματα 2P + E, καθώς δεν παρέχουν συνέχεια γείωσης.

Για το προϊόν αυτό πρέπει να εγκατασταθεί προστασία κυκλώματος ρεύματος διαρροής με ευαισθησία 30 mA.

Η μη τήρηση αυτών των οδηγιών θα οδηγήσει σε θάνατο ή σοβαρό τραυματισμό.

Πίνακας συμβατότητας βυσμάτων



	ΒΑΣΙΚΟ	Τύπος βύσματος	Ονομαστική τάση / ρεύμα
①	Europlug	2P	250 V / 2,5 A
②	Αργεντινή / Αυστραλία	2P + E	250 V / 10 A
③	ΗΠΑ	2P + E	127 V / 15 A
④	Βρετανία	2P + E	250 V / 13 A
⑤	Ινδία	2P + E	250 V / 6 A
⑥	Κίνα	2P + E	250 V / 10 A

Επισκόπηση συσκευής

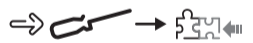


- ▲ Πολυπρότυπη υποδοχή
- ▲ Διπολικός διακόπτης
- ▲ Κόκκινη λυχνία LED

Η λυχνία LED υποδεικνύει την κατάσταση της πολυπρότυπης υποδοχής.

Κατάσταση LED	Σημασία
LED σβηστή	Απενεργοποίηση υποδοχής
LED αναμμένη	Υποδοχή ενεργοποιημένη

Τοποθέτηση



Καλωδίωση



- ▲ Καλώδια που θα συνδεθούν από το πρόγραμμα εγκατάστασης
- ▲ Καλωδίωση που θα γίνει στο εργοστάσιο

Τεχνικά δεδομένα

Τάση	250 V
Ρεύμα	2,5 ... 13 A
Βαθμός προστασίας	IP20
Θερμοκρασία λειτουργίας	-25 ... 40 °C
Υγρασία (μέγ.)	95 %
Διατομή καλωδίου	1,5 ... 2,5 mm ²

WEEE



Απορρίψτε τη συσκευή ξεχωριστά από οικιακά απόβλητα που φυλάσσονται σε επίσημο σημείο συλλογής. Η σωστή ανακύκλωση προστατεύει τους ανθρώπους και το περιβάλλον από πιθανές αρνητικές επιπτώσεις.

Schneider Electric Industries SAS

Εάν έχετε τεχνικές ερωτήσεις επικοινωνήστε με το κέντρο εξυπηρέτησης πελατών της χώρας σας.
se.com/contact

Для вашої безпеки

⚠ ⚠ НЕБЕЗПЕЧНО
НЕБЕЗПЕКА УРАЖЕННЯ ЕЛЕКТРИЧНИМ СТРУМОМ, ВИБУХУ АБО ДУГОВОГО СПАЛАХУ
Монтаж електричного обладнання мають виконувати тільки кваліфіковані спеціалісти з дотриманням правил техніки безпеки. Ці спеціалісти повинні мати поглиблені знання у таких областях: <ul style="list-style-type: none">під'єднання до електричних мереж; з'єднання електричних пристроїв; прокладання електричних кабелів; правила техніки безпеки, місцеві норми й правила електричного монтажу. Нехтування цими інструкціями призводить до смерті або серйозних травм.

⚠ ⚠ НЕБЕЗПЕЧНО
РИЗИК СМЕРТЕЛЬНОЇ ТРАВМИ ВІД УРАЖЕННЯ ЕЛЕКТРИЧНИМ СТРУМОМ
Вихід може проводити електричний струм навіть за вимкненого навантаження. <ul style="list-style-type: none">Під час роботи з пристроєм: завжди від'єднуйте пристрій від джерела живлення за допомогою запобіжника вхідного кола. Нехтування цими інструкціями призводить до смерті або серйозних травм.

⚠ ⚠ НЕБЕЗПЕЧНО
НЕБЕЗПЕКА СМЕРТЕЛЬНОЇ ТРАВМИ ВІД УРАЖЕННЯ ЕЛЕКТРИЧНИМ СТРУМОМ
Багатостандартна розетка не підходить для німецьких та французьких штекерів 2P + E, оскільки вони не забезпечують нерозривність заземлення. <p>Для цього виробу необхідно встановити автоматичний вимикач, нерований диференційним струмом, з чутливістю 30 мА.</p> Нехтування цими інструкціями призводить до смерті або серйозних травм.

Таблиця сумісності з вилками

⇒ ☑			
	Стандарт	Тип вилки	Номінальна напруга / струм
①	Євровилка	2P	250 В / 2,5 А
②	Аргентина / Австралія	2P + E	250 В / 10 А
③	США	2P + E	127 В / 15 А
④	Велика Британія	2P + E	250 В / 13 А
⑤	Індія	2P + E	250 В / 6 А
⑥	Китай	2P + E	250 В / 10 А

Огляд пристрою



- Ⓐ Багатостандартна розетка
- Ⓑ Двополюсний вимикач
- Ⓒ Червоний світлодіод

Стан світлодіода	Значення
Світлодіод не світиться	Розетку вимкнено
Світлодіод світиться	Розетку ввімкнено

Монтаж



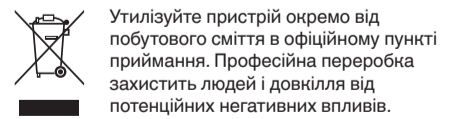
Проводка



- Ⓐ Дроти, які має приєднати монтажник
- Ⓑ Проводка, зроблена на заводі

Технічні дані	
Напруга	250 В змінного струму
Струм	2,5 ... 13 А
Ступінь захисту	IP20
Робоча температура	-25 ... 40 °C
Вологість (манс.)	95 %
Переріз дроту	1,5 ... 2,5 мм²

Відходи електричного й електронного обладнання



Schneider Electric Industries SAS

Якщо ви маєте технічні питання, зверніться до центру обслуговування клієнтів у вашій країні.

se.com/contact

Техника безопасности

⚠ ⚠ ОПАСНО!
ОПАСНОСТЬ ПОРАЖЕНИЯ ЭЛЕНТРИЧЕСКИМ ТОКОМ, ВЗРЫВА ИЛИ ВСПЫШКИ ДУГОВОГО РАЗРЯДА
Установка электрооборудования должна выполняться только квалифицированными специалистами с соблюдением правил техники безопасности. Квалифицированных специалисты должны иметь подтвержденную квалификацию в следующих областях: <ul style="list-style-type: none">подключение к электрическим сетям; соединение электрических устройств; прокладка электрических кабелей; правила техники безопасности, местные нормы и правила электромонтажа. Несоблюдение этих указаний приводит к смерти или серьезным травмам.

⚠ ⚠ ОПАСНО!
ОПАСНОСТЬ ПОЛУЧЕНИЯ ТРАВМЫ СО СМЕРТЕЛЬНЫМ ИСХОДОМ ОТ УДАРА ЭЛЕКТРИЧЕСКИМ ТОКОМ
Выходной разъем может проводить электрический ток даже при отключенной нагрузке. <ul style="list-style-type: none">При работе с устройством: всегда отключайте предохранитель во входной цепи от источника питания. Несоблюдение этих инструкций может привести к смерти или серьезным травмам.

⚠ ⚠ ОПАСНО!
ОПАСНОСТЬ ПОЛУЧЕНИЯ ТРАВМЫ СО СМЕРТЕЛЬНЫМ ИСХОДОМ ОТ УДАРА ЭЛЕКТРИЧЕСКИМ ТОКОМ
Универсальная розетка не подходит для немецких и французских вилок 2P + E, поскольку они не обеспечивают непрерывность заземления. <p>Для данного изделия должна быть установлена защита цепи дифференциального тока с чувствительностью 30 мА.</p> Несоблюдение этих инструкций может привести к смерти или серьезным травмам.

Таблиця сумісності вилок

⇒ ☑			
	Стандарт	Тип вилки	Номинальное напряжение / ток
①	Євровилка	2P	250 В / 2,5 А
②	Аргентинский / австралийский	2P + E	250 В / 10 А
③	США	2P + E	127 В / 15 А
④	Британский	2P + E	250 В / 13 А
⑤	Индийский	2P + E	250 В / 6 А
⑥	Китайский	2P + E	250 В / 10 А

Обзор устройства



- Ⓐ Розетка универсальная
- Ⓑ Биполярный переключатель
- Ⓒ Красный светодиод

Светодиод показывает состояние универсальной розетки

Статус светодиода	Значение
Светодиод не горит	Розетка выключена
Светодиод горит	Розетка включена

Тип монтажа



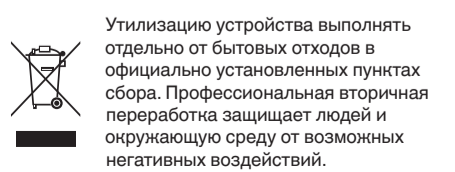
Проводка



- Ⓐ Провода должен подключать монтажник
- Ⓑ Проводка должна быть выполнена на заводе-изготовителе

Технические характеристики	
Напряжение	250 В
Ток	от 2,5 до 13 А
Степень защиты	IP20
Рабочая температура	от -25 до 40 °C
Влажность (макс.)	95 %
Поперечное сечение провода	от 1,5 до 2,5 мм²

Утилизация отходов производства электрического и электронного оборудования (WEEE)



Если у вас есть технические вопросы, обратитесь в Центр поддержки клиентов в вашей стране.

se.com/contact

RU Соответствует техническим регламентам «О безопасности низковольтного оборудования», «Об электромагнитной совместимости»
Дата изготовления: смотрите на общей упаковке: год/неделя/день недели
Срок хранения: 3 года
Гарантийный срок: 18 месяцев
Уполномоченный поставщик в РФ: АО «Шнейдер Электрик»
Адрес: 127018, Россия, г. Москва, ул. Двинцев, д.12, корп.1
Тел. +7 (495) 777 99 90
Факс +7 (495) 777 99 92
se.com/ru/ru/#

KZ «< Төменвольтты құрал-жабдықтардың қауіпсіздігі туралы>», «<Электрмагнитті сәйкестік туралы >> техникалық регламенттерге сәйкес келеді Дайындалған мерзімі: жалпы орамдағы мерзімді қараңыз: жыл/апта/аптаның күні Сақтау мерзімі: 3 года Кепілдік мерзімі: 18 ай Уәкіл жеткізуші Қазақстан республикасында: «< ШНЕЙДЕР ЭЛЕКТРИК >> ЖШС Мекен-жайы: Қазақстан Республикасы, Алматы қ., Достық даң., «Кен Дала» Бизнес Орталығы, 5-ші қабат. Тел. +7 (727) 397 23 57 Факс. +7 (727) 397 24 39 se.com/kz/ru/
--