

Lees de volledige handleiding vóór installatie en ingebruikname.

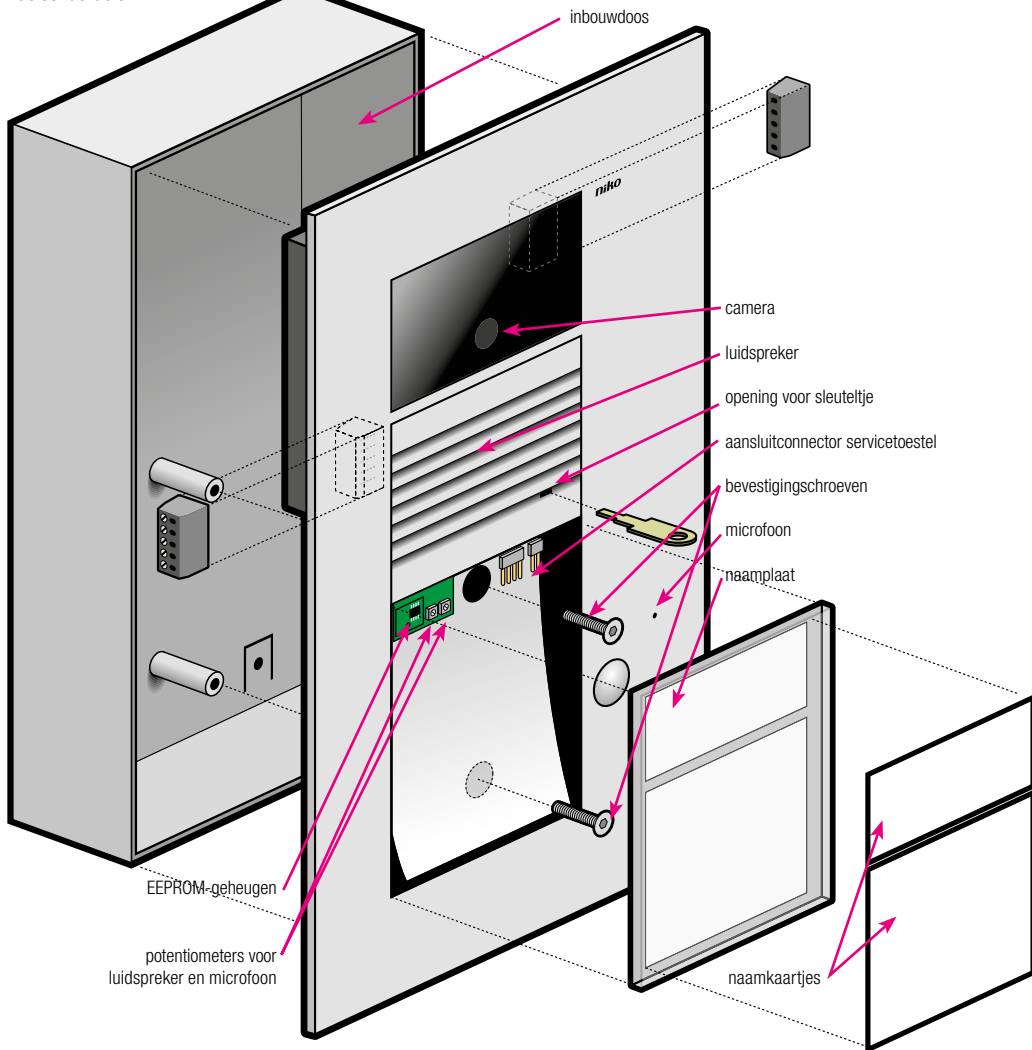
## 1. BESCHRIJVING

Deze videobuitenpost uit het gamma Toegangscontrole Standaard maakt altijd deel uit van een systeem met één of meerdere binnenposten en een voeding. Meer informatie over de integratie van het product in een volledig systeem vind je terug in de technische catalogus.

De buitenpost is een **inbouwpost** en is dus zeer vlak en elegant. Afhankelijk van het bestelde type heeft de buitenpost **1 tot 24 beldrukknoppen** in één, twee of drie kolommen onder elkaar. In de tabel onder 'Technische gegevens' staan alle types beschreven. De buitenpost is voorzien van een **camera** en een instelbare microfoon en luidspreker. Alle programmeringen worden opgeslagen op een **uitneembaar EEPROM**. Er is ook een **vandalbestendige naamplaat** die permanent verlicht wordt.

## 2. ONDERDELEN

### Basisonderdelen



**Bijkomende benodigheden**

De videobuitenpost wordt **5-draads bekabeld**. Gebruik een **getwiste kabel** voor een optimale kwaliteit van het videobeeld.

Let daarnaast op de diameter van de aders in de kabel want deze bepaalt de **maximum afstand** die behaald kan worden tussen de voeding en de videobuitenpost.

Niko raadt aan om de volgende **kabels** te gebruiken voor de installatie van de videobuitenpost:

- JYSTY (-F2) min. 3 x 2 x 0,8mm (max. afstand 200m);
- TVVF (-F2) min. 3 x 2 x 0,8mm (max. afstand 200m);
- TPVF min. 3 x 2 x 0,6mm (max. afstand 100m);
- UTP/FTP/STP 4 x 2 x 0,5mm (max. afstand 70m).

**Waarvoor dienen de aan te sluiten draden?**

- klemmen **a & b**: communicatiebus (24VDC)
- klemmen **V1 & V2**: videosignaal
- klem **P (& b)**: extra voeding (26VDC)

**Welke voeding moet u gebruiken?**

| Voeding            | Max # binnenposten video                 | Max # buitenposten video | Max # binnenposten parlo | Max # buitenposten parlo |
|--------------------|--|--------------------------|--------------------------|--------------------------|
| 10-806             | 3 (geen parallelwerking, geen splitters) | 1                        | 3                        | 1                        |
| 10-801 & 10-805-01 | >3                                       | >1                       | >3                       | >1                       |

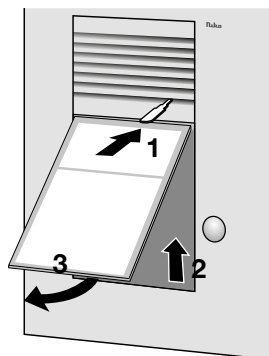
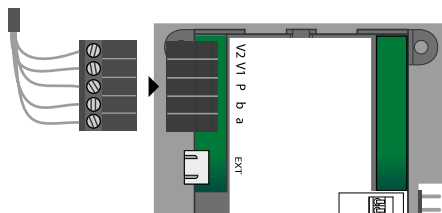
**Opmerking**

- per 30 videomonitors gebruikt u 1 gelijkspanningsvoeding 10-805-01
- voor uitgebreide installaties, contacteer Niko

**3. MONTEREN****Let op!**

Installeer de videobuitenpost niet onder spanning. Sluit het toestel pas na volledige installatie aan op de netspanning.

- ➔ **1** Veranker de inbouwdoos in de muur. De aangewezen montagehoogte vanaf de grond voor de camera is 160 tot 170 cm.
- ➔ **2** Verwijder de vandaalbestendige naamplaat.
- ➔ **3** Sluit de bekabeling aan achteraan het toestel op de afneembare schroefconnector volgens het aansluitschema op p 5.

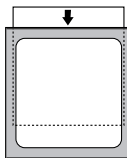
**Opmerking**

- Gebruik in één systeem dezelfde kleurencode voor dezelfde klemmen (a, b, P, ...) voor alle producten van het gamma Toegangscontrole Standaard.

- ➔ **4** Bevestig de buitenpost op de inbouwdoos.

**! Dicht het toestel niet af met silicone of een ander dichtingsmiddel. Mogelijk condenswater moet kunnen weglopen !**

- ➔ **5** U kan de bijgeleverde blanco naamkaartjes invullen en achter de witte plastic folie van de naamplaat schuiven.



- ➔ **6** Plaats de naamplaat terug in de buitenpost.

**Een extra deuropenerrelais koppelen**

U kan **optioneel** een deuropenerrelais aansluiten op de buitenpost tussen klem R en P. Dit relais moet in volgende situaties geplaatst worden:

- als er meerder buitenposten zijn
- als lokaal aan de buitenpost een deuropenercontact voorzien moet zijn

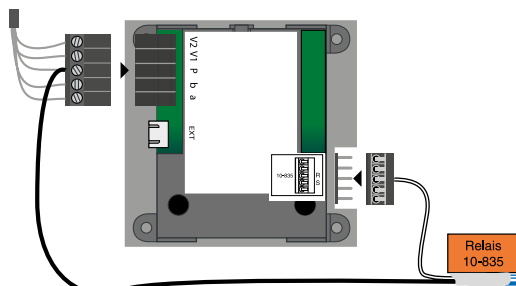
**4. PROGRAMMEREN en WERKING****Programmeren op de bedrukknop**

• Het programmeren van de bedrukknoppen wordt uitvoerig beschreven in de handleiding van de systeemvoeding (10-801, 10-802 of 10-806) of van het servicetoestel (10-870).

• Indien u het servicetoestel gebruikt, scheur dan het serienummer af dat u terugvindt achter het naamplaatje onder de witte folie van de videobuitenpost of de verpakkingsdoos en kleef het op uw installatieschema.

• U kan slechts 2 binnenposten op de geheugenplaats van elke bedrukknop programmeren. Indien u meerdere binnenposten wil programmeren moet u master-slave programmering op de binnenposten toepassen. Raadpleeg daarvoor de handleiding van het servicetoestel of de binnenpost.

• Een ongeprogrammeerde bedrukknop zal het lichtrelais schakelen van de voeding.

**Algemene werking**

Als alles correct is aangesloten en er wordt voeding aangelegd, zal de LED van de buitenpost oplichten.

Bij het afnemen van een hoorn op een binnenpost moet er steeds communicatie met de buitenpost mogelijk zijn.

Als u drukt op een:

- **Ongeprogrammeerde bedrukknop**, hoort u hoge beep en wordt het lichtrelais van de voeding aangetrokken
- **Geprogrammeerde bedrukknop**, hoort u belginkel aan de buiten- en de binnenpost. Het beeld van de bezoeker verschijnt op de videobinnenpost.

**Volume aan de buitenpost regelen**

Onder de naamplaat bevinden zich 2 potentiometers waar u het volume aan de buitenpost kan regelen.

 potentiometer voor luidspreker (geluidssterkte aan de buitenpost)

 potentiometer voor microfoon (geluidssterkte aan de binnenpost)

**Tijden instellen**

Standaard zijn de volgende tijden geprogrammeerd:

Spreektijd na het starten van een gesprek ..... Max 2min

Duur dat het camerabeeld actief blijft ..... 80sec

Duur dat een oproep van een buitenpost gesignaleerd blijft ..... 2min

Je kan ook andere tijden instellen via

- de **voeding**. Voor meer informatie over het programmeren via de voeding, zie handleiding van de voeding.
- het **servicetoestel**. Voor meer informatie over het programmeren via het servicetoestel, zie handleiding van het servicetoestel (10-870).
- het **relais**

**5. ONDERHOUD**

Met onderstaande onderhoudstips wil Niko vermijden dat het oppervlak van je product door verkeerde behandeling beschadigd wordt.

- Reinig het product met wat zeep en een vochtige doek.
  - Gebruik nooit:
    - schurende sponzen of schurende reinigingsmiddelen;
    - onderhoudsmiddelen die een oplosmiddel of een zuur bevatten of schoonmaakmiddelen met azijnzuur.
- Beschadiging door verkeerde behandeling valt niet onder de garantie.

**6. TROUBLESHOOTING**

Controleer eerst met een multimeter of volgende spanningen aanwezig zijn:

-tussen b en a: .....ca. +24 VDC

-tussen b en P:.....ca. +24 VDC

-tussen M en P:.....ca. +24 VDC

-tussen b en V1 of V2:.....ca. +5 VDC

(b of M = massa)

| Fout   | oorzaak   | Controle en/of oplossing   |
|--|---|--|
| negatieve toon bij het drukken op de bedrukknop<br> | fout in de programmering of bijhorende binnenpost niet goed geïnstalleerd<br>installatie in programmeermode | programmering wissen en opnieuw uitvoeren<br>programmeermode verlaten                |
| spreken & functies (bv. deuropenerfunctie) OK, maar er is geen beeld   | De binnen- of buitenpost krijgt geen voeding.   | Controleer met het schema de bekabeling aan de voeding, de binnen- en de buitenpost. |
| beeld volledig verstoord en onherkenbaar, strepenvorming   | V1 / V2 omgewisseld   | aders verwisselen.   |

Indien de buitenpost vervangen moet worden, kan u de EEPROM van de toestellen uitwisselen. Zo blijft de programmering behouden.

## 7. TECHNISCHE GEGEVENS

|                           |   |
|---------------------------|---|
| Bedrijfstemperatuur       | -20°C tot 50°C  |
| Materiaal frontplaat      | Aluminium (3mm)   |
| Materiaal inbouwdoos      | Verzinkt staal  |
| Naamplaat                 | 5mm dik acrylglas   |
| Stroomverbruik buitenpost | Actief I(P)= 155mA, passief I(P)=140mA  |
| Camera                    | CMOS-Sensor 380 lijnen<br>Lichtgevoeligheid 0 lux (IR on) / 1 lux (IR off)<br>Brandpunt f=2.0 mm F2.5<br>Diagonale openingshoek: 130°<br>Video-uitgang: 1Vpp, symmetrisch; 1 Vss FBAS |

## Afmetingen buitenpost

| Referentie | # bedrukknoppen | # kolommen | h (mm) | b (mm) | d (mm) | h (mm) | b (mm) | d (mm) |
|------------|-----------------|------------|--------|--------|--------|--------|--------|--------|
| 10-301     | 1               | 1          | 252    | 150    | 3      | 203    | 126    | 40     |
| 10-302     | 2               | 1          | 252    | 150    | 3      | 203    | 126    | 40     |
| 10-303     | 3               | 1          | 252    | 150    | 3      | 203    | 126    | 40     |
| 10-304     | 4               | 1          | 252    | 150    | 3      | 203    | 126    | 40     |
| 10-306     | 6               | 1          | 296    | 150    | 3      | 247    | 126    | 40     |
| 10-308     | 8               | 1          | 340    | 150    | 3      | 291    | 126    | 40     |
| 10-310     | 10              | 2          | 274    | 274    | 3      | 225    | 250    | 40     |
| 10-312     | 12              | 2          | 296    | 274    | 3      | 247    | 250    | 40     |
| 10-314     | 14              | 2          | 318    | 274    | 3      | 269    | 250    | 40     |
| 10-316     | 16              | 2          | 340    | 274    | 3      | 291    | 250    | 40     |
| 10-318     | 18              | 3          | 296    | 398    | 3      | 247    | 374    | 40     |
| 10-321     | 21              | 3          | 318    | 398    | 3      | 269    | 374    | 40     |
| 10-324     | 24              | 3          | 340    | 398    | 3      | 291    | 374    | 40     |

## Afmetingen inbouwkast

## 8. WAARSCHUWINGEN VOOR INSTALLATIE



De installatie van producten die permanent onderdeel zullen uitmaken van de elektrische installatie en die gevaarlijke spanningen bevatten, moet worden uitgevoerd door een erkend installateur en volgens de geldende voorschriften. Deze handleiding moet aan de gebruiker worden overhandigd. Het moet bij het dossier van de elektrische installatie worden gevoegd en worden overgedragen aan eventuele nieuwe eigenaars. Bijkomende exemplaren zijn verkrijgbaar via de website of Niko customer services.

## 9. CE-MARKERING



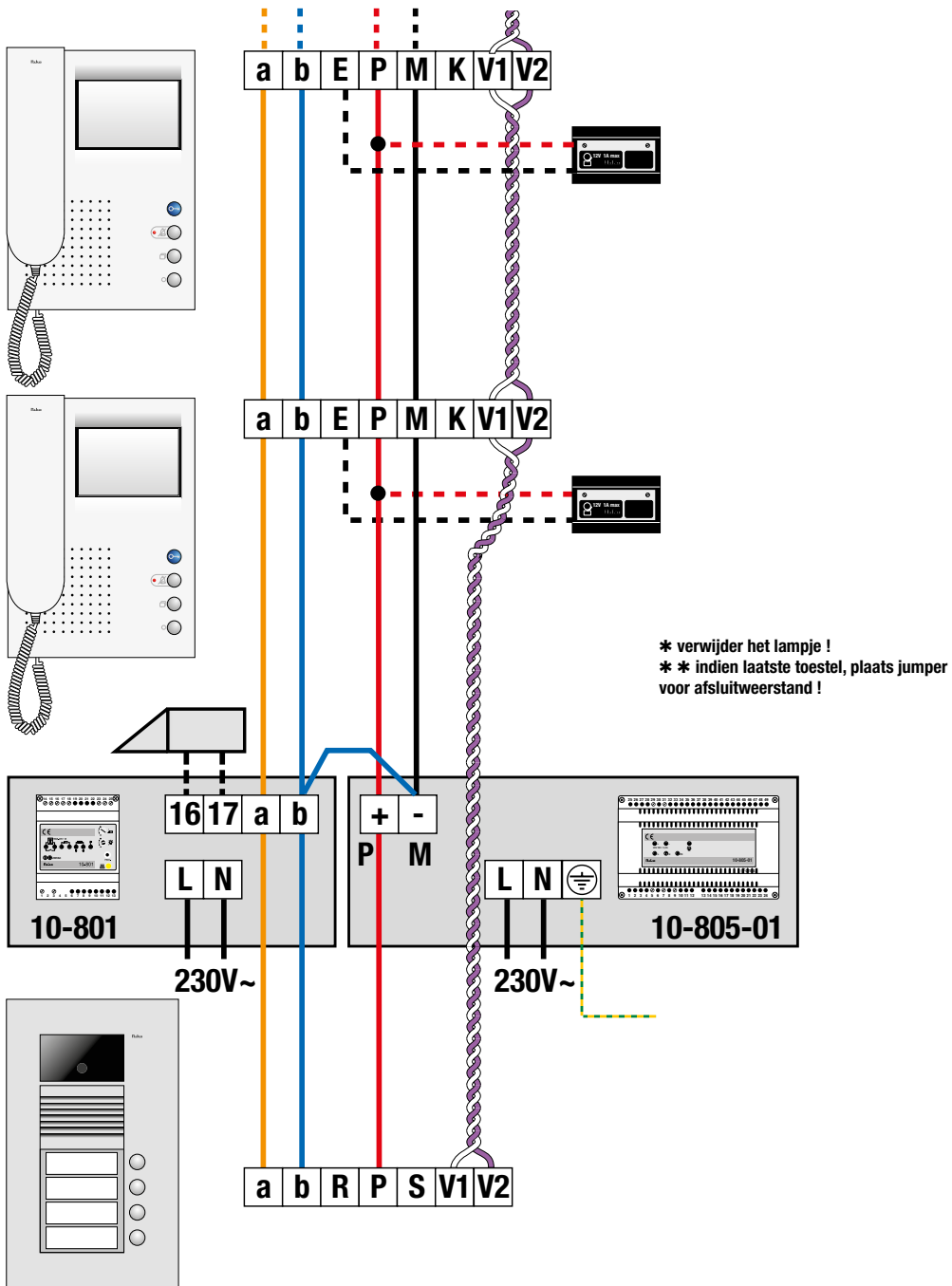
Dit product voldoet aan alle toepasselijke Europese richtlijnen en verordeningen. Voor radioapparatuur verklaart Niko nv dat de radioapparatuur uit deze handleiding conform is met Richtlijn 2014/53/EU. Indien van toepassing, kan de volledige tekst van de EU-conformiteitsverklaring geraadpleegd worden op [www.niko.eu](http://www.niko.eu).

## 10. MILIEU



Dit product of de bijgeleverde batterijen mag u niet bij het ongesorteerd afval gooien. Breng uw afgedankt product naar een erkend verzamelpunt. Net als producenten en importeurs speelt ook u een belangrijke rol in de bevordering van sortering, recycling en hergebruik van afgedankte elektrische en elektronische apparatuur. Om de ophaling en verwerking te kunnen financieren, heft de overheid in bepaalde gevallen een recyclingbijdrage (inbegrepen in de aankoop prijs van dit product).

11. AANSLUITSCHEMA



Lisez entièrement le mode d'emploi avant toute installation et mise en service.

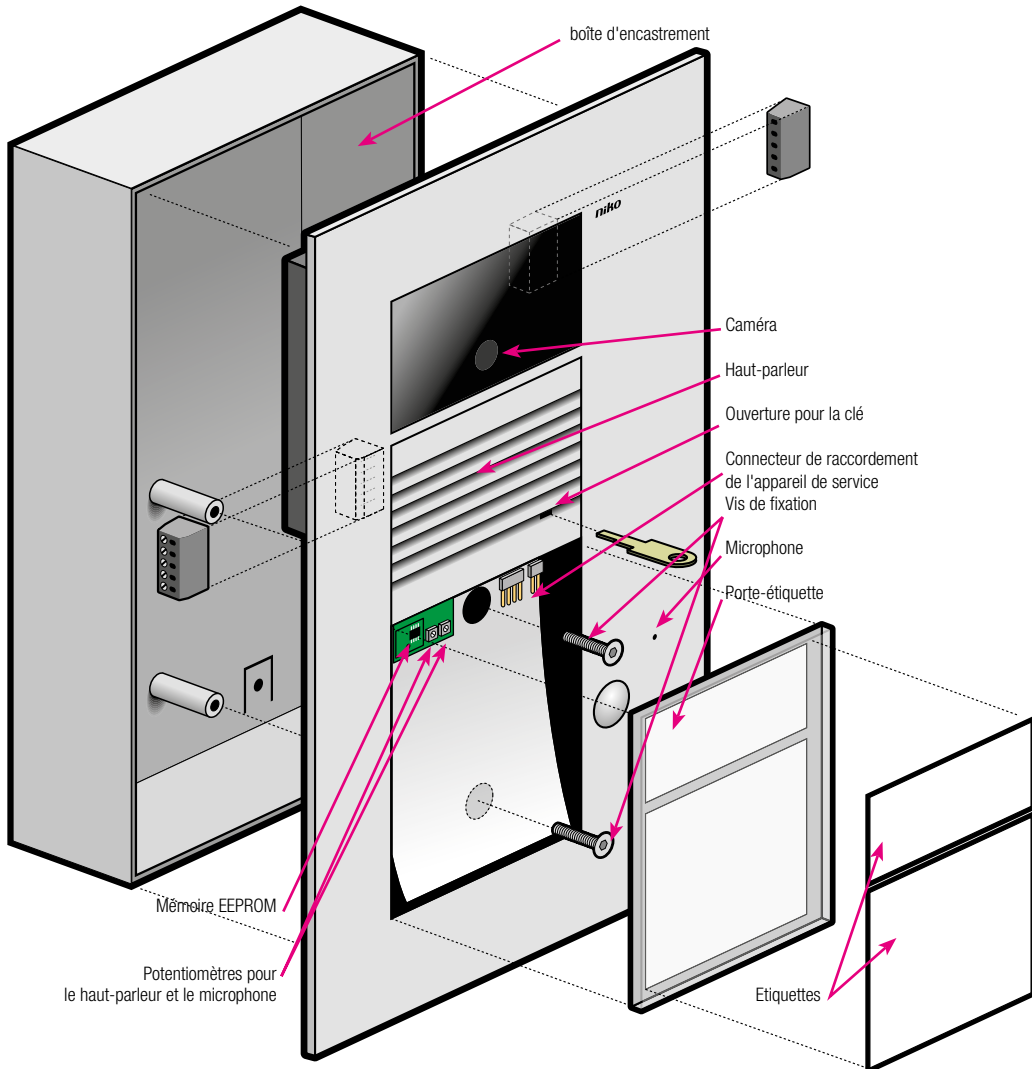
## 1. DESCRIPTION

Ce poste extérieur vidéo de la gamme Contrôle d'accès standard fait toujours partie d'un système à un ou plusieurs postes intérieurs et une alimentation. Vous trouverez dans le catalogue technique de plus amples informations sur l'intégration du produit dans un système complet.

Le poste extérieur est un **poste encastré**; il est donc particulièrement plat et élégant. En fonction du modèle commandé, le poste extérieur possède de **1 à 24 boutons de sonnerie**, alignés les uns en dessous des autres en une, deux ou trois colonnes. Vous retrouverez la description de tous les modèles dans le tableau sous 'Caractéristiques techniques'. Le poste extérieur est muni d'une **caméra** et d'un microphone et d'un haut-parleur réglables. Toutes les programmations sont enregistrées dans une **EEPROM amovible**. Un **porte-étiquette résistant au vandalisme** et éclairé en permanence a également été prévu.

## 2. PIÈCES

### Éléments de base



**Matériel complémentaire**

Le poste extérieur vidéo est **câblé à 5 fils**. Utilisez un **câble torsadé** pour une qualité d'image vidéo optimale.

Tenez compte en outre du **diamètre** des conducteurs dans le câble, celui-ci déterminant la **distance maximale** pouvant être couverte entre l'alimentation et le poste extérieur vidéo.

Niko conseille l'utilisation des **câbles** suivants pour l'installation du poste extérieur vidéo:

- JYSTY(-F2) min. 3 x 2 x 0,8 mm (distance max. 200 m);
- TVVF (-F2) min. 3 x 2 x 0,8 mm (distance max. 200 m);
- TPVF min. 3 x 2 x 0,6 mm (distance max. 100 m);
- UTP/FTP/STP 4 x 2 x 0,5 mm (distance max. 70 m).

**A quoi servent les fils à raccorder?**

- bornes **a & b**: bus de communication (24V DC)
- bornes **V1 & V2**: signal vidéo
- borne **P (& b)**: alimentation supplémentaire (26V DC)

**Type d'alimentation à utiliser**

| Alimentation       | Nbre max. de postes intérieurs vidéo                        | Nbre max. de postes extérieurs vidéo | Nbre max. de postes intérieurs parlo | Nbre max. de postes extérieurs parlo |
|--------------------|---|--------------------------------------|--------------------------------------|--------------------------------------|
| 10-806             | 3 (pas de fonctionnement en parallèle, pas de répartiteurs) | 1                                    | 3                                    | 1                                    |
| 10-801 & 10-805-01 | >3  | >1                                   | >3                                   | >1                                   |

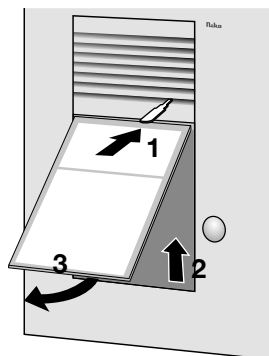
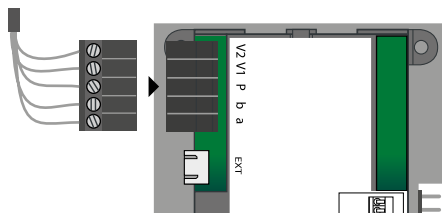
**Remarque**

- utilisez 1 alimentation en tension continue 10-805-01 par groupe de 30 moniteurs vidéo
- pour les installations étendues, contactez Niko

**3. MONTAGE****Attention!**

N'installez pas le poste extérieur vidéo sous tension. Ne raccordez l'appareil à la tension réseau qu'après installation complète.

- ➔ Fixez la boîte d'encastrement dans le mur. La hauteur de montage conseillée pour une caméra est de 160 à 170 cm par rapport au sol.
- ➔ Retirez le porte-étiquette résistant au vandalisme.
- ➔ Raccordez le câblage à l'arrière de l'appareil au connecteur à vis amovible en suivant le schéma de raccordement de la p.11.

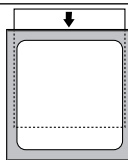
**Remarque**

- Dans un même système, utilisez le même code de couleurs pour les mêmes bornes (a, b, P, ...) pour tous les produits de la gamme Contrôle d'accès Standard.

- ➔ Fixez le poste extérieur sur la boîte d'encastrement.

**! N'essayez pas de colmater l'appareil avec de la silicone ou un autre produit d'étanchéité. L'eau de condensation éventuelle doit pouvoir s'écouler.**

- ➔ Les étiquettes vierges jointes au kit peuvent être complétées et glissées sous le film plastique blanc du porte-étiquette.



- ➔ Remplacez le porte-étiquette dans le poste extérieur.

**Raccorder un relais d'ouvre-porte supplémentaire**

Vous pouvez en option raccorder un relais d'ouvre-porte au poste extérieur entre les bornes R et P. Ce relais doit être placé dans les situations suivantes:

- s'il y a plusieurs postes extérieurs
- si un contact d'ouvre-porte doit être prévu localement au poste extérieur

**4. PROGRAMMATION et FONCTIONNEMENT**

**Programmer le bouton de sonnerie**

- La programmation des boutons de sonnerie est décrite en détail dans le mode d'emploi du système d'alimentation (10-801, 10-802 ou 10-806) ou de l'appareil de service (10-870).
- Si vous utilisez l'appareil de service, détachez le **numéro de série** qui se trouve derrière la porte-étiquette sous le film blanc du poste extérieur vidéo ou sur l'emballage et collez-le sur votre schéma d'installation.
- Vous ne pouvez programmer que 2 postes intérieurs sur la mémoire de chaque bouton de sonnerie. Si vous souhaitez programmer plus de postes intérieurs, vous devez appliquer aux postes intérieurs une programmation maître-esclave. Consultez pour ce faire le mode d'emploi de l'appareil de service ou du poste intérieur.
- Un bouton de sonnerie non programmé commutera le **relais d'éclairage** de l'alimentation.

**Fonctionnement général**

Si tout a été raccordé correctement et si l'alimentation est installée, la LED du poste extérieur s'allumera. En décrochant le combiné d'un poste intérieur, il doit toujours être possible de communiquer avec le poste extérieur. Si vous appuyez sur:

- **un bouton de sonnerie non programmé**, vous entendez un bip aigu et le relais d'éclairage de l'alimentation est commandé
- **un bouton de sonnerie programmé**, vous entendez une sonnerie tant au poste extérieur qu'au poste intérieur. L'image du visiteur apparaît sur le poste intérieur vidéo.

**Réglage du volume sur le poste extérieur**

En dessous de la porte-étiquette, il y a 2 potentiomètres qui permettent de régler le volume sur le poste extérieur.

- potentiomètre pour haut-parleur (volume sur le poste extérieur)
- potentiomètre pour microphone (volume sur le poste intérieur)

**Régler les temps**

Les temps suivants sont programmés de manière standard:

- Temps de parole après le début d'une conversation .....Max 2min
- Durée pendant laquelle l'image caméra demeure activée .....80sec
- Durée pendant laquelle un appel d'un poste extérieur reste signalé.....2min

Vous pouvez également régler d'autres temps via

- **l'alimentation**. Pour de plus amples informations sur la programmation via l'alimentation, voir le mode d'emploi de l'alimentation.
- **l'appareil de service**. Pour de plus amples informations sur la programmation via l'appareil de service, voir le mode d'emploi de l'appareil de service (10-870).
- **le relais**

**5. ENTRETIEN**

Les conseils d'entretien ci-dessous visent à éviter que la surface de votre produit Niko soit endommagée par un traitement inadapté.

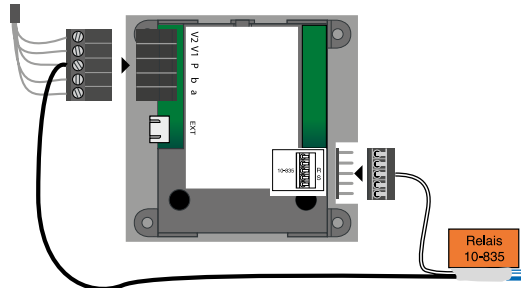
- Nettoyez le produit avec un peu de savon et un linge humide.
- N'utilisez jamais de:
  - éponges abrasives ou détergents abrasifs
  - produits d'entretien contenant un solvant ou un acide ou à l'acide acétique.

Les dommages causés par un traitement inadapté ne sont pas couverts par la garantie.

**6. DERANGEMENTS**

Contrôlez d'abord à l'aide d'un multimètre si les tensions suivantes sont présentes:

- entre b et a: ..... environ +24 VDC
- entre b et P: ..... environ +24 VDC
- entre M et P: ..... environ +24 VDC
- entre b et V1 ou V2: .....environ +5 VDC (b ou M = masse)



| Problème   | Origine  | Vérification et/ou solution  |
|--|--|--|
| tonalité négative lorsqu'on enfonce le bouton de sonnerie                      | erreur dans la programmation ou poste intérieur correspondant mal installé | effacer la programmation puis reprogrammer   |
|  | installation en mode de programmation                                      | désactiver le mode de programmation  |
| communication et fonctions (par ex. ouvre-porte) OK, mais il n'y a pas d'image | Le poste intérieur ou extérieur n'est pas alimenté.                        | contrôler le câblage à l'alimentation et aux postes intérieur et extérieur à l'aide du schéma. |
| image entièrement brouillée et impossible à reconnaître, formation de bandes   | V1 / V2 inversés.  | inverser les conducteurs   |

Si le poste extérieur doit être remplacé, vous pouvez échanger les EEPROM des appareils. La programmation sera ainsi conservée.



## 7. CARACTERISTIQUES TECHNIQUES

|                                 |  |
|---------------------------------|--|
| Température de service          | -20°C à 50°C   |
| Matériau plaque frontale        | Aluminium (3mm)  |
| Matériau boîte d'encastrement   | Acier galvanisé  |
| Porte-étiquette                 | verre acrylique de 5 mm d'épaisseur  |
| Consommation du poste extérieur | En activité I(P)= 155 mA, au repos I(P)= 140 mA  |
| Caméra                          | Capteur CMOS 380 lignes<br>Sensibilité lumineuse 0 lux (IR on); 1 lux (IR off)<br>Distance focale f=2,0 mm F2.5<br>Angle de visée diagonale: 130°<br>Sortie vidéo: 1Vpp, symétrique; 1Vss FBAS |

## Dimensions des postes extérieurs

## Dimensions boîte d'encastrement

| Référence | nbre boutons de sonnerie | nbre colonnes | h (mm) | l (mm) | p (mm) | h (mm) | l (mm) | p (mm) |
|-----------|--------------------------|---------------|--------|--------|--------|--------|--------|--------|
| 10-301    | 1                        | 1             | 252    | 150    | 3      | 203    | 126    | 40     |
| 10-302    | 2                        | 1             | 252    | 150    | 3      | 203    | 126    | 40     |
| 10-303    | 3                        | 1             | 252    | 150    | 3      | 203    | 126    | 40     |
| 10-304    | 4                        | 1             | 252    | 150    | 3      | 203    | 126    | 40     |
| 10-306    | 6                        | 1             | 296    | 150    | 3      | 247    | 126    | 40     |
| 10-308    | 8                        | 1             | 340    | 150    | 3      | 291    | 126    | 40     |
| 10-310    | 10                       | 2             | 274    | 274    | 3      | 225    | 250    | 40     |
| 10-312    | 12                       | 2             | 296    | 274    | 3      | 247    | 250    | 40     |
| 10-314    | 14                       | 2             | 318    | 274    | 3      | 269    | 250    | 40     |
| 10-316    | 16                       | 2             | 340    | 274    | 3      | 291    | 250    | 40     |
| 10-318    | 18                       | 3             | 296    | 398    | 3      | 247    | 374    | 40     |
| 10-321    | 21                       | 3             | 318    | 398    | 3      | 269    | 374    | 40     |
| 10-324    | 24                       | 3             | 340    | 398    | 3      | 291    | 374    | 40     |

## 8. MISES EN GARDE RELATIVE À L'INSTALLATION



L'installation de produits qui feront, de manière permanente, partie de l'installation électrique et qui comportent des tensions dangereuses, doit être effectuée par un installateur agréé et conformément aux prescriptions en vigueur. Ce mode d'emploi doit être remis à l'utilisateur. Il doit être joint au dossier de l'installation électrique et être remis aux nouveaux propriétaires éventuels. Des exemplaires supplémentaires peuvent être obtenus sur le site internet ou auprès de Niko customer services.

## 9. MARQUAGE CE



Ce produit est conforme à l'ensemble des directives et règlements européens applicables. Pour l'appareillage radio, Niko SA déclare que l'appareillage radio de ce mode d'emploi est conforme à la Directive 2014/53/EU. Si d'application, le texte complet de la déclaration de conformité UE peut être consulté sur [www.niko.eu](http://www.niko.eu).

## 10. ENVIRONNEMENT

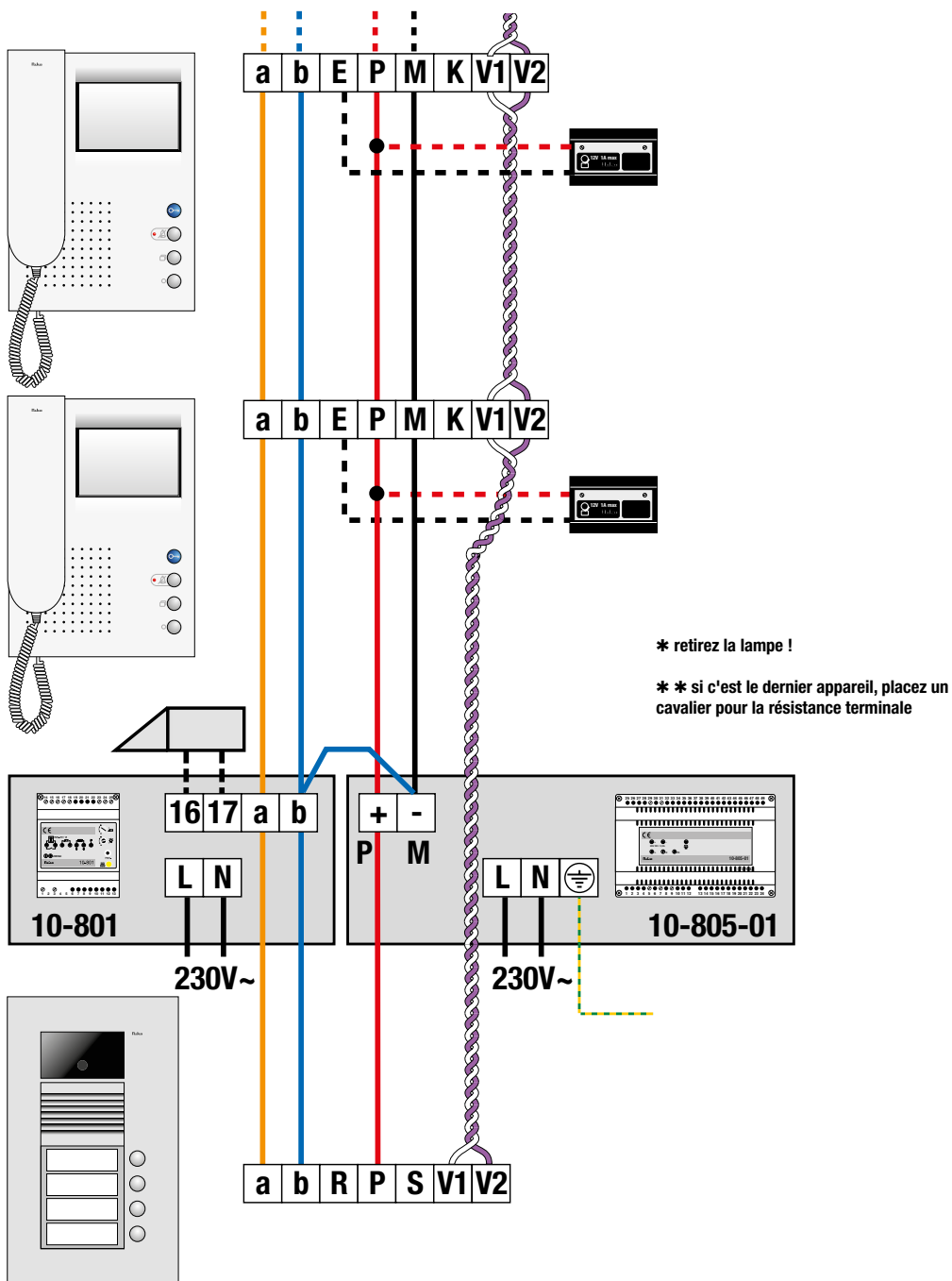


Vous ne pouvez pas mettre ce produit ou les batteries fournies au rebut en tant que déchet non trié. Déposez votre produit usagé à un point de collecte agréé. Tout comme les fabricants et importateurs, vous jouez un rôle important dans la promotion du tri, du recyclage et de la réutilisation d'appareils électriques et électroniques mis au rebut. Pour financer la collecte et le traitement, les pouvoirs publics ont prévu, dans certains cas, une cotisation de recyclage (comprise dans le prix d'achat de ce produit).



EMBALLAGES  
CARTONS ET PAPIER  
À TRIER

## 11. SCHEMA DE RACCORDEMENT



Lesen sie sich die bedienungsanleitung vor der installation und inbetriebnahme sorgfältig durch.

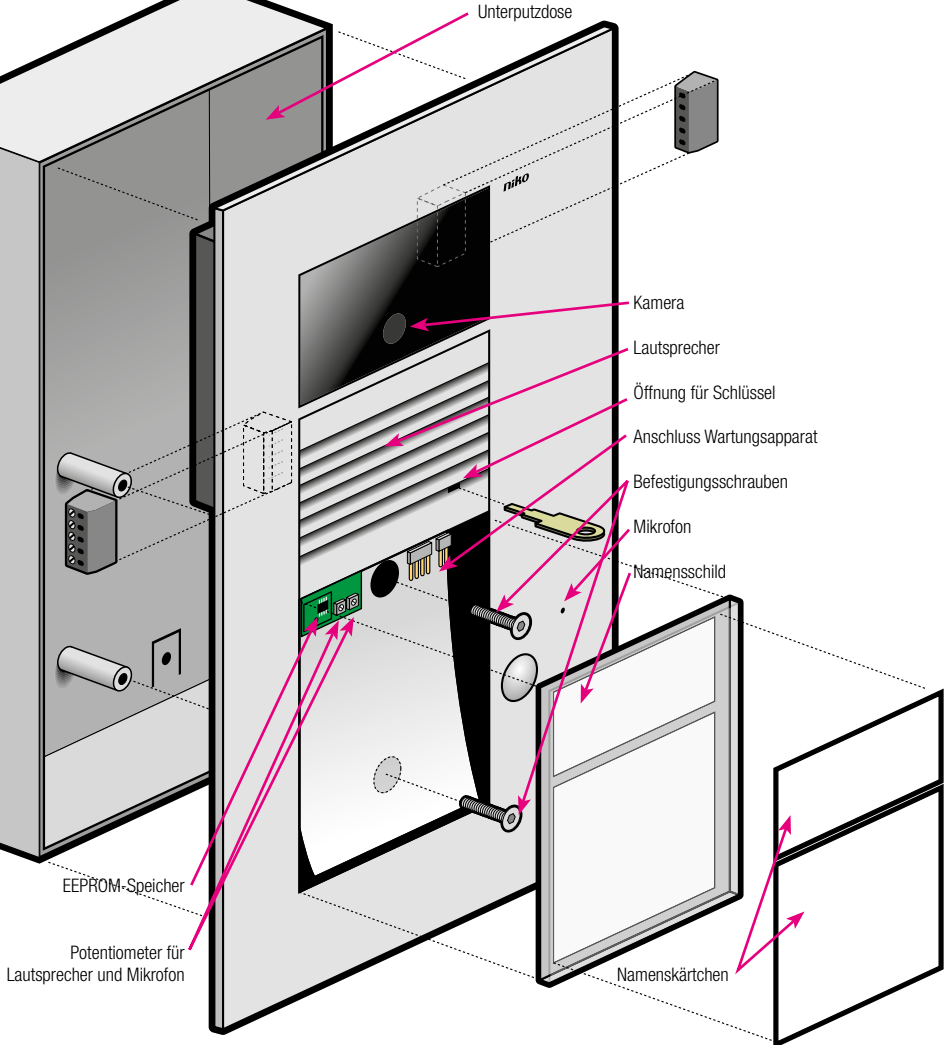
## 1. BESCHREIBUNG

Diese Videoaußentürstation aus dem Programm "Zugangskontrolle – Standard" ist stets Bestandteil eines Systems mit mindestens einer Außentürstation und einem Netzteil. Nähere Information zur Implementierung des Produkts in das System erhalten Sie im technischen Kartalog.

Die Außentürstation ist eine **Unterputzdose** und von daher sehr flach und elegant. Abhängig vom bestellten Typ verfügt die Außentürstation über **1 bis 24 Klingelknöpfe**, die ein-, zwei oder dreispaltig angeordnet sind. In der Tabelle unter ‚Technische Daten‘ werden alle Typen beschrieben. Die Außentürstation verfügt über eine **Kamera** sowie über ein einstellbares Mikrofon und einen Lautsprecher. Sämtliche Programmierungen werden auf einem **herausnehmbaren EEPROM** gespeichert. Die Station verfügt außerdem über ein **vandalismusbeständiges Namensschild** mit permanenter Beleuchtung.

## 2. KOMPONENTEN

### Basiskomponenten



**Zusätzliche Voraussetzungen**

Die Videoaußentürstation wird **5-polig verkabelt**. Verwenden Sie ein **verdrilltes Kabel**, um eine optimale Qualität des Videobilds zu erzielen. Achten Sie außerdem auf den Durchmesser der Kabeladern, denn dieser bestimmt den **Maximalabstand** zwischen Netzteil und Videoaußentürstation.

Niko empfiehlt, für die Installation der Videoaußentürstation folgende **Kabel** zu verwenden:

- JYSTY (-F2) min. 3 x 2 x 0,8mm (max. Abstand 200m);
- TVVF (-F2) min. 3 x 2 x 0,8mm (max. Abstand 200m);
- TPVF min. 3 x 2 x 0,6mm (max. Abstand 100m);
- UTP/FTP/STP 4 x 2 x 0,5mm (max. Abstand 70m).

**Wofür dienen die anzuschließenden Drähte?**

- Klemmen **a & b**: Kommunikationsbus (24VDC)
- Klemmen **V1 & V2**: Videosignal
- Klemme **P (& b)**: zusätzliches Netzteil (26VDC)

**Zu verwendende Stromversorgung**

| Stromversorgung    | Max # Innenstationen Video               | Max # Außentürstationen Video | Max # Innenstationen Parlo | Max # Außentürstationen Parlo |
|--------------------|--|-------------------------------|----------------------------|-------------------------------|
| 10-806             | 3 (kein Parallelbetrieb, keine Splitter) | 1                             | 3                          | 1                             |
| 10-801 & 10-805-01 | >3                                       | >1                            | >3                         | >1                            |

**Anmerkung**

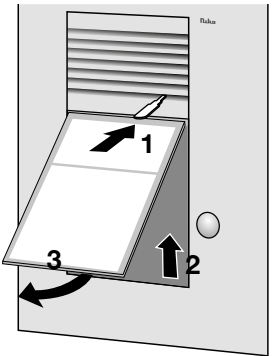
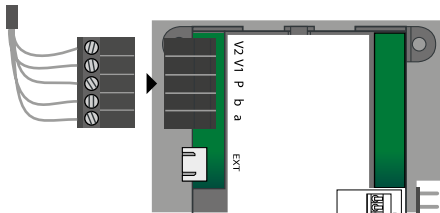
- für je 30 Videomonitor verwenden Sie 1 Gleichspannungsversorgung 10-805-01
- für umfangreichere Installationen wenden Sie sich bitte an Niko

**3. MONTAGE**

**Achtung!**

Installieren Sie die Videoaußentürstation nur, wenn diese nicht unter Spannung steht. Schließen Sie das Gerät erst nach vollständiger Installation an die Netzspannung an.

- ➔ **1** Verankern Sie die Unterputzdose in der Wand. Die empfohlene Montagehöhe der Kamera beträgt ab Boden 160 bis 170 cm.
- ➔ **2** Entfernen Sie das vandalismusbewändige Namensschild.
- ➔ **3** Schließen Sie die Kabel gemäß des Anschlussplans auf S. 17 an der Rückseite des Geräts an die abnehmbare Schraubanschlussklemme an.



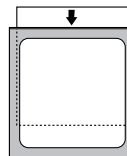
**Wichtiger Hinweis**

- Verwenden Sie innerhalb eines Systems den gleichen Farbcode für die gleichen Klemmen (a, b, P, ...) aller Produkte des Programms "Zugangskontrolle - Standard".

- ➔ **4** Befestigen Sie die Außentürstation an der Unterputzdose.

**! Dichten Sie das Gerät nicht mit Silikon oder einem anderen Dichtungsmittel ab. Das Kondenswasser muss ablaufen können.**

- ➔ **5** Sie können die mitgelieferten Blanko-Namenskärtchen ausfüllen und hinter die weiße Plastikfolie des Namensschilds schieben.

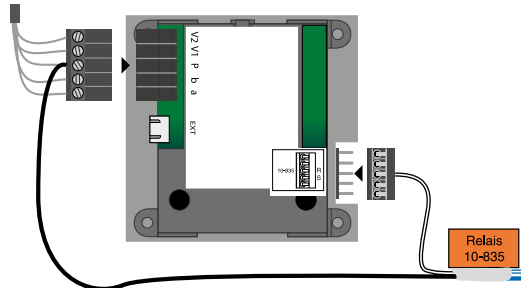


- ➔ **6** Bringen Sie das Namensschild wieder an der Außentürstation an.

**Zusätzliches Türöffnungsrelais anschließen**

Sie können an der Außentürstation **optional** ein Türöffnungsrelais zwischen Klemme R und P anschließen. Dieses Relais muss in folgenden Situationen angebracht werden:

- Wenn mehrere Außentürstationen vorhanden sind.
- Wenn an der Außentürstation ein Türöffnungskontakt vorhanden sein muss.



**4. PROGRAMMIERUNG UND FUNKTIONSWEISE**

**Programmierung des Klingelknopfs**

- Die Programmierung der Klingelknöpfe wird in der Bedienungsanleitung der Systemversorgung (10-801, 10-802 oder 10-806) oder des Wartungsapparats (10-870) ausführlich beschrieben.
- Wenn Sie den Wartungsapparat verwenden, reißen Sie dann die Seriennummer ab, die sich hinter dem Namensschild unter der weißen Folie der Videoaußentürstation oder dem Verpackungskarton befindet, und kleben Sie diese auf Ihren Installationsplan.
- Mit dem Speicherplatz eines Klingelknopfs können lediglich jeweils 2 Innenstationen programmiert werden. Wenn Sie mehrere Innenstationen programmieren möchten, müssen Sie die Master-Slave-Programmierung verwenden. Nähere Informationen finden Sie diesbezüglich in der Bedienungsanleitung des Wartungsapparats oder der Innenstation.
- Ein unprogrammierter Klingelknopf schaltet das Lichtrelais der Netzversorgung.

**Allgemeine Funktionsweise**

Wenn alles korrekt angeschlossen ist und eine Netzversorgung angelegt wird, leuchtet die LED der Außentürstation auf. Beim Abnehmen eines Hörers an einer Innenstation muss stets eine Kommunikation mit der Außentürstation möglich sein. Wenn Sie auf einen:

- **unprogrammierten Klingelknopf** drücken, hören Sie ein hohes akustisches Signal und das Lichtrelais der Netzversorgung wird angezogen.
- **Geprogrammeerde bedruckt Knopf** drücken, hören Sie an der Außentürstation und an der Innenstation einen Klingelton. Das Bild des Besuchers wird an der Videoinnenstation angezeigt.

**Lautstärke der Außentürstation regeln**

Unter dem Namensschild befinden sich 2 Potentiometer, mit denen die Lautstärke der Außentürstation geregelt werden kann.

- Potentiometer für Lautsprecher (Lautstärke der Außentürstation)
- Potentiometer für Mikrofon (Lautstärke der Innenstation)

**Tijden instellen**

Standardmäßig sind folgende Zeiten programmiert:

- Sprechzeit nach Beginn eines Gesprächs ..... Max. 2 Min.
- Dauer, für die das Kamerabild aktiv bleibt ..... 80 Sek.
- Dauer, für die ein Anruf von einer Außentürstation signalisiert wird ..... 2 Min.

Sie können auch andere Zeiten einstellen, und zwar über

- das **Netzteil**. Nähere Informationen zur Programmierung über das Netzteil finden Sie in der Bedienungsanleitung des Netzteils.
- den **Wartungsapparat**. Nähere Informationen zur Programmierung über den Wartungsapparat finden Sie in der Bedienungsanleitung des Wartungsapparats (10-870).
- das **Relais**

**5. WARTUNG**

Mit den untenstehenden Wartungstipps möchte Niko vermeiden, dass die Oberfläche Ihres Produkts durch falsche Behandlung beschädigt wird.

- Reinigen Sie die Produkte mit etwas Seife und einem feuchten Tuch.
  - Verwenden Sie niemals:
    - kratzende Schwämme oder Scheuermittel;
    - Wartungsmittel, die Lösungsmittel oder Säuren enthalten, oder Reinigungsmittel mit Essigsäure
- Beschädigungen durch unsachgemäße Behandlung fallen nicht unter die Garantie.

**6. FEHLERSUCHE**

Überprüfen Sie zuerst mit einem Vielfachmessgerät, ob folgende Spannungen vorhanden sind:

- zwischen b und a: ..... ca. +24 VDC
- zwischen b und P: ..... ca. +24 VDC
- zwischen M und P: ..... ca. +24 VDC
- zwischen b und V1 oder V2: .....ca. +5 VDC (b oder M = Masse)

| Fehler   | Ursache  | Kontrolle und/oder Lösung  |
|--|--|--|
| negativer Ton beim Drücken des Klingelknopfs<br>                   | Programmierungsfehler oder zugehörige Innenstation nicht ordnungsgemäß installiert | Programmierung löschen und erneut durchführen  |
| Sprechen & Funktionen (z. B. Türöffnerfunktion) OK, aber kein Bild | Installation im Programmiermodus   | Programmiermodus verlassen   |
| Bild nicht zu erkennen, Streifenbildung                            | Die Innen- oder Außentürstation wird nicht mit Strom versorgt.                     | Überprüfen Sie das Schema der Verkabelung an der Netzversorgung, der Innen- und der Außentürstation. |
|  | V1 / V2 vertauscht   | Adern tauschen   |

Wenn die Außentürstation ausgetauscht werden muss, können Sie das EEPROM der Geräte austauschen. Auf diese Weise bleibt die Programmierung erhalten.

## 7. TECHNISCHE DATEN

|                                 |  |
|---------------------------------|--|
| Betriebstemperatur              | -20°C bis 50°C   |
| Material der Frontplatte        | Aluminium (3mm)  |
| Material der Unterputzdose      | Verzinkter Stahl   |
| Namensschild                    | 5mm starkes Acrylglas  |
| Stromverbrauch, Außentürstation | Aktiv I(P)= 155mA, passiv I(P)=140mA   |
| Kamera                          | CMOS-Sensor, 380 Zeilen<br>Lichtempfindlichkeit 0 lux (IR on); 1 lux (IR off)<br>Fokus f=2.0mm F2.5<br>Diagonaler Öffnungswinkel: 130°<br>Video-Ausgang: 1Vpp, symmetrisch; 1Vss<br>FBAS |

## Abmessungen, Außentürstation

## Abmessungen, Einbauschrank

| Referenz | # Klingelknöpfe | # Säulen | h (mm) | b (mm) | d (mm) | h (mm) | b (mm) | d (mm) |
|----------|-----------------|----------|--------|--------|--------|--------|--------|--------|
| 10-301   | 1               | 1        | 252    | 150    | 3      | 203    | 126    | 40     |
| 10-302   | 2               | 1        | 252    | 150    | 3      | 203    | 126    | 40     |
| 10-303   | 3               | 1        | 252    | 150    | 3      | 203    | 126    | 40     |
| 10-304   | 4               | 1        | 252    | 150    | 3      | 203    | 126    | 40     |
| 10-306   | 6               | 1        | 296    | 150    | 3      | 247    | 126    | 40     |
| 10-308   | 8               | 1        | 340    | 150    | 3      | 291    | 126    | 40     |
| 10-310   | 10              | 2        | 274    | 274    | 3      | 225    | 250    | 40     |
| 10-312   | 12              | 2        | 296    | 274    | 3      | 247    | 250    | 40     |
| 10-314   | 14              | 2        | 318    | 274    | 3      | 269    | 250    | 40     |
| 10-316   | 16              | 2        | 340    | 274    | 3      | 291    | 250    | 40     |
| 10-318   | 18              | 3        | 296    | 398    | 3      | 247    | 374    | 40     |
| 10-321   | 21              | 3        | 318    | 398    | 3      | 269    | 374    | 40     |
| 10-324   | 24              | 3        | 340    | 398    | 3      | 291    | 374    | 40     |

## 8. VOR INSTALLATION ZU BEACHTENDE WARHINWEISE



Die Installation von Produkten, die dauerhaft zur elektrischen Anlage gehören werden und gefährliche Spannungen enthalten, muss gemäß den geltenden Vorschriften von einem anerkannten Installateur vorgenommen werden. Diese Gebrauchsanleitung muss dem Benutzer ausgehändigt werden. Die Gebrauchsanleitung ist den Unterlagen der elektrischen Anlage beizufügen und muss auch eventuellen neuen Besitzern ausgehändigt werden. Zusätzliche Exemplare erhalten Sie über die Website oder den Kundendienst von Niko.

## 9. CE-KENNZEICHNUNG



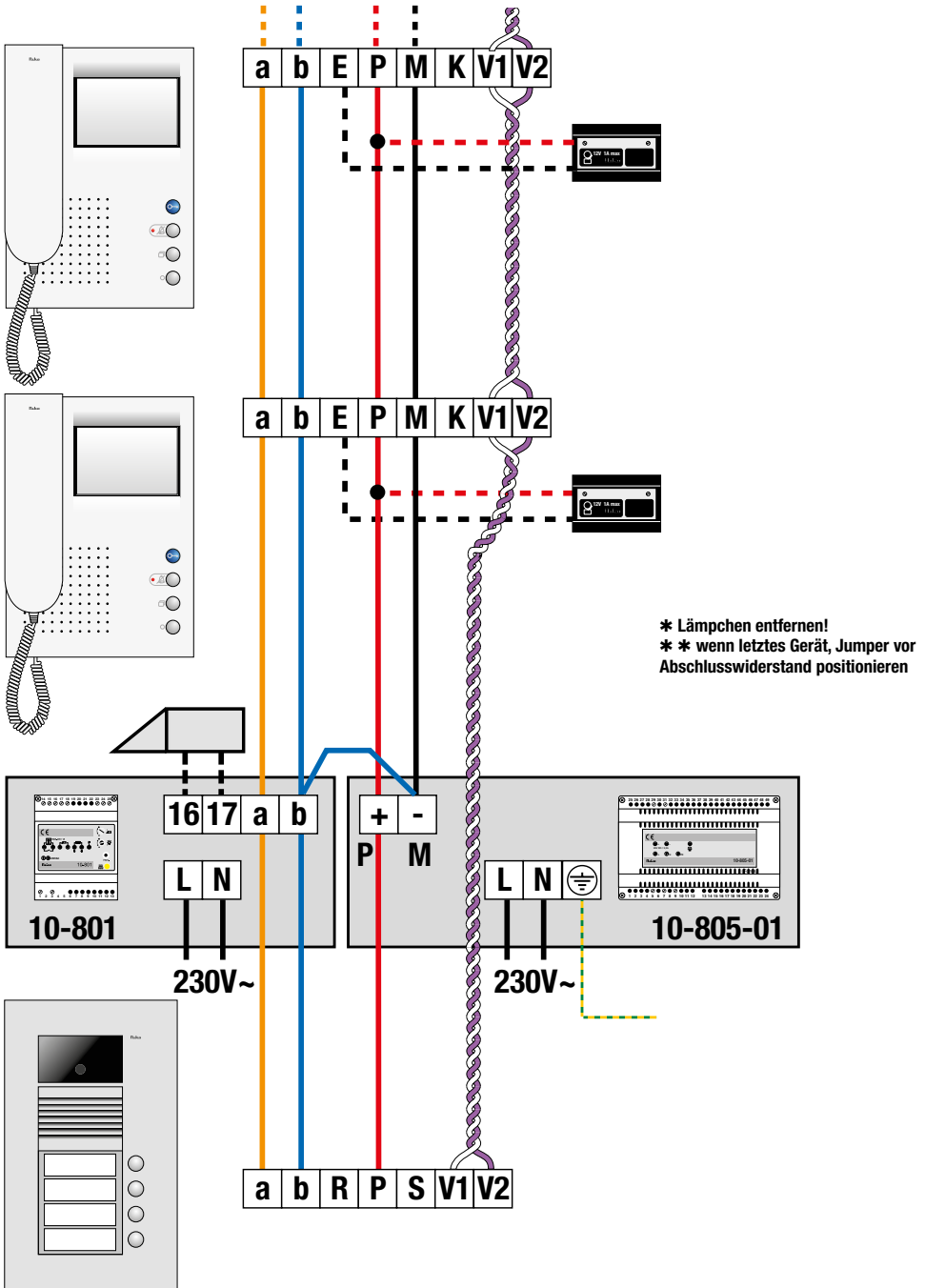
Dieses Produkt erfüllt alle anwendbaren europäischen Richtlinien und Verordnungen. Für Funkgeräte erklärt Niko nv, dass die Funkgeräte aus dieser Anleitung der Richtlinie 2014/53/EU entsprechen. Falls zutreffend, kann der vollständige Text der EU-Konformitätserklärung auf [www.niko.eu](http://www.niko.eu) eingesehen werden.

## 10. UMWELT



Sie dürfen dieses Produkt oder die mitgelieferten Batterien nicht über den normalen Hausmüll entsorgen. Bringen Sie Ihr ausgedientes Produkt zu einer anerkannten Sammelstelle. Genau wie Hersteller und Importeure spielen auch Sie eine wichtige Rolle bei Sortierung, Recycling und Wiederverwendung von ausgedienten elektrischen und elektronischen Geräten. Um die Abholung und Verarbeitung wiederverwertbarer Abfälle finanzieren zu können, ist im Verkaufspreis oftmals bereits eine obligatorische Recyclingabgabe enthalten.

11. ANSCHLUSSPLAN



Read the complete manual before carrying out the installation and activating the system.

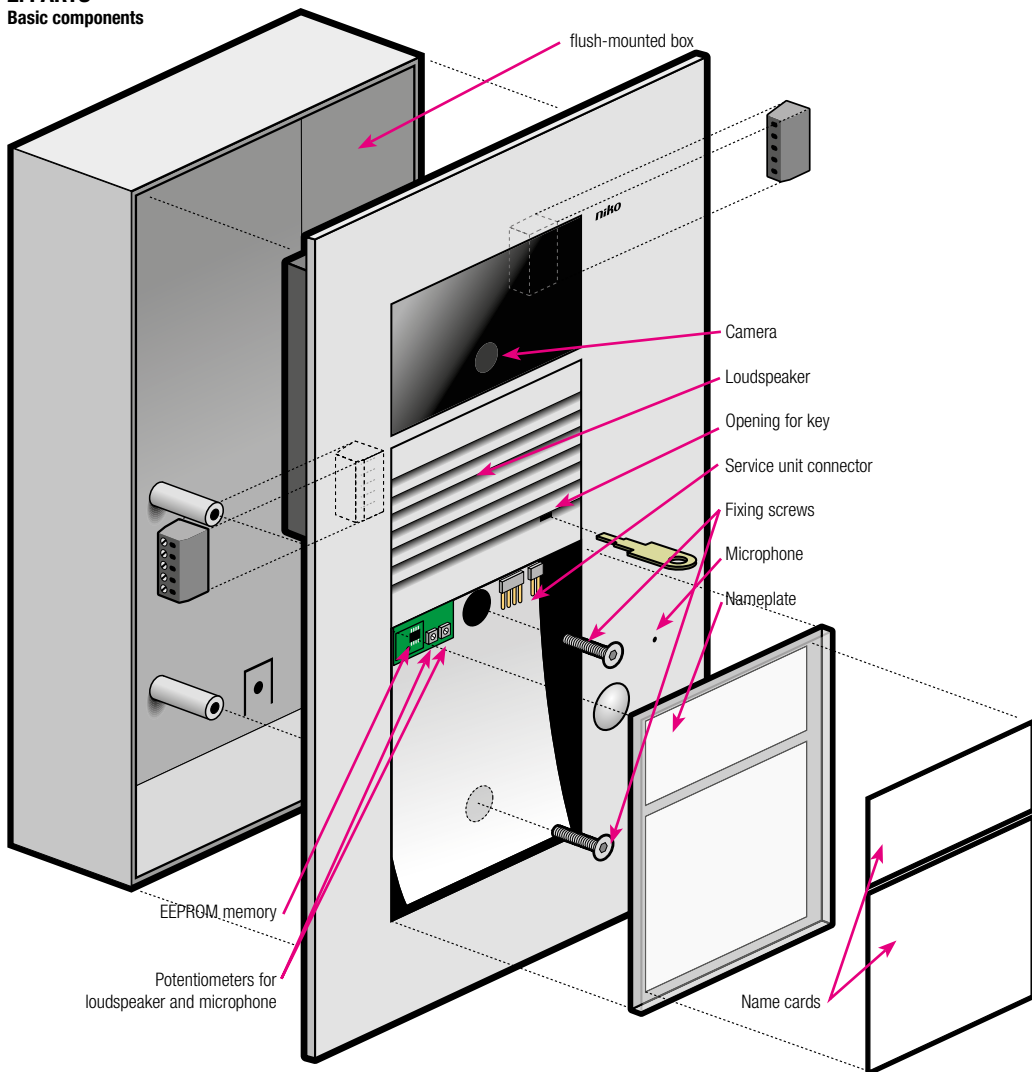
## 1. DESCRIPTION

This video external unit from the Access Control Standard range is a standard part of a system with one or more internal units and a power supply. More information on how the product is integrated into a complete system can be found in the technical catalogue.

The external unit is a **flush-mounted unit** and as such has an ultra flat and elegant appearance. Depending on the type ordered, the external unit has **1 to 24 bell push-buttons**, arranged vertically in one, two or three columns. All types are described in the table under 'Technical data'. The external unit is provided with a **camera** and an adjustable microphone and loudspeaker. All programming is stored on a **removable EEPROM**. It also has a continuously illuminated **vandalproof nameplate**.

## 2. PARTS

### Basic components





**Additional accessories**

The video external unit uses **5-wire cabling**. Use a **twisted cable** for optimum quality of the video image. Also pay attention to the diameter of the conductors in the cable as it will determine the **maximum distance** that can be bridged between the power supply and the video external unit.

Niko recommends the use of the following **cables** for installation of the video external unit:

- JYSTY (-F2) min. 3 x 2 x 0.8mm (max. distance 200m);
- TVVF (-F2) min. 3 x 2 x 0.8mm (max. distance 200m);
- TPVF min. 3 x 2 x 0.6mm (max. distance 100m);
- UTP/FTP/STP 4 x 2 x 0.5mm (max. distance 70m).

**Function of the wires to be connected:**

- terminals **a & b**: communication bus (24 VDC)
- terminals **V1 & V2**: video signal
- terminal **P (& b)**: extra power supply (26 VDC)

**Power supply to be used:**

| Power supply       | Max # video internal units              | Max # video external units | Max # intercom internal units | Max # intercom external units |
|--------------------|---|----------------------------|-------------------------------|-------------------------------|
| 10-806             | 3 (no parallel operation, no splitters) | 1                          | 3                             | 1                             |
| 10-801 & 10-805-01 | >3                                      | >1                         | >3                            | >1                            |

**Note**

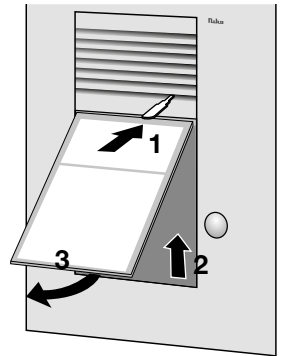
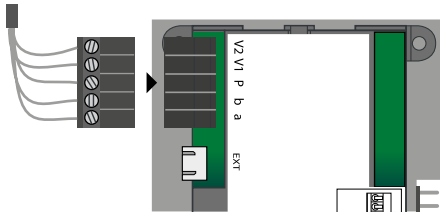
- 1 DC voltage power supply 10-805-01 is used for every 30 video monitors
- for large systems, contact Niko

**3. MOUNTING**

**Note!**

Disconnect all power before installing the video external unit. Do not connect the unit to the power supply until installation is complete

- ➔ **1** Anchor the flush mounting box in the wall. The recommended installation height for the camera is 160 to 170 cm from the ground.
- ➔ **2** Remove the vandalproof nameplate.
- ➔ **3** Connect the cabling to the removable screw connector at the rear of the unit as shown on the wiring diagram on p. 23.



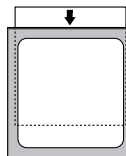
**Note**

- In a single system, use the same colour code for the same terminals (a, b, P, ...) for all products of the Access Control Standard range.

- ➔ **4** Mount the external unit on the flush mounting box.

**! Do not seal the appliance with silicone or any other sealer. Any condensation water must be able to drain out.**

- ➔ **5** You can fill out the provided blank namecards and insert them behind the white plastic foil of the nameplate.

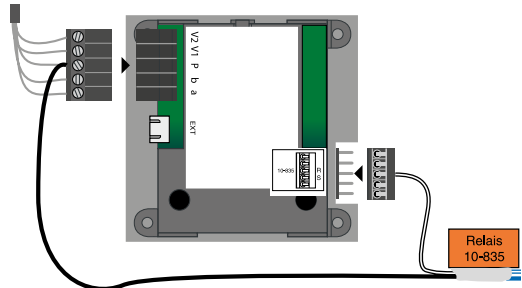


- ➔ **6** Reinsert the nameplate into the external unit.

**Connecting an extra door opener relay**

A door opener relay can **optionally** be connected to the external unit between terminals R and P. This relay must be present in the following cases:

- if several external units are used
- if the external unit is to be provided with a local door opener contact



**4. PROGRAMMING and OPERATION**

**Programming the bell push-button**

- Programming of the bell push-buttons is described in detail in the manual of the system power supply (10-801, 10-802 or 10-806) or of the service unit (10-870).
- If you use the service unit, tear off the serial number to be found behind the nameplate under the white foil of the video external unit or the packing box, and stick it on the installation diagram.
- You can program up to 2 internal units in the memory location of each bell push-button. If you want to program more internal units, you will need to apply master-slave programming to the internal units, as described in the service unit or internal unit manual.
- A non-programmed bell push-button will switch the light relay of the power supply.

**General operation**

If everything has been connected correctly and power up is applied, the LED of the external unit will light up. When picking up the receiver of an internal unit, communication with the external unit should be possible at all times. If you press a:

- **Non-programmed bell push-button**, you will hear a high beep and the light relay of the power supply is operated.
- **Programmed bell push-button**, you will hear the bell ringing at the external and the internal unit. The image of the visitor is displayed on the video internal unit.

**Adjusting the volume on the external unit**

There are 2 potentiometers under the nameplate with which you can adjust the volume on the external unit.

- potentiometer for loudspeaker (volume on external unit)
- potentiometer for microphone (volume on internal unit)

**Setting times**

By default, the following times are programmed:  
 Speech time after initiating a call ..... Max 2min  
 Time that the camera image remains active..... 80sec  
 Time that a call from an external unit remains indicated ..... 2min

You can also set other times via

- the **power supply**. For more information on programming via the power supply, see manual of the power supply.
- the **service unit**. For more information on programming via the service unit, see manual of the service unit (10-870).
- the **relay**

**5. MAINTENANCE**

With the following maintenance tips Niko wants to prevent the surface of your product being damaged due to improper handling.

- Clean the product with a little soap and a damp cloth.
  - Never use:
    - abrasive sponges or abrasive detergents;
    - maintenance products that contain solvents or acids, or cleaning products containing acetic acid.
- Damage by improper handling is not covered by the guarantee.

**6. TROUBLESHOOTING**

Using a multimeter, first check whether the following voltages are present:

- between b and a: ..... approx. +24 VDC
  - between b and P: ..... approx. +24 VDC
  - between M and P: ..... approx. +24 VDC
  - between b and V1 or V2: ..... approx. +5 VDC
- (b or M = mass)

| Problem   | Cause   | Check and/or remedy  |
|---|---|--|
| negative tone when pressing the bell push-button<br>                        | programming error or associated internal unit not installed correctly<br>Installation in programming mode | Erase programming and reprogram<br>Quit programming mode                           |
| speech & function (e.g. door opener function) are OK, but there is no image | The internal or external unit receives no power.  | Check cabling on power supply, internal and external unit with the wiring diagram. |
| Image completely distorted and unrecognisable, striping                     | V1 / V2 reversed  | Reverse conductors.  |

If the external unit needs to be replaced, you can exchange the EEPROMs of the units, so that the programming is retained.

## 7. TECHNICAL DATA

|                                   |  |
|-----------------------------------|--|
| Operating temperature             | -20°C to 50°C  |
| Front plate material              | Aluminium (3mm)  |
| Flush mounting box material       | Galvanized steel   |
| Nameplate                         | 5mm thick acryl glass  |
| Current consumption external unit | Active I(P)= 155mA; passive I(P)=140mA   |
| Camera                            | CMOS Sensor 380 lines<br>Light sensitivity 0 lux (IR on); 1 lux (IR off)<br>Focus f=2.0mm F2.5<br>Diagonal opening angle: 130°<br>Video output: 1Vpp, symmetrical; 1Vss FBAS |

## Dimensions of external unit

## Dimensions of flush mounting box

| Reference | # bell push-buttons | # columns | h (mm) | w (mm) | d (mm) | h (mm) | w (mm) | d (mm) |
|-----------|---------------------|-----------|--------|--------|--------|--------|--------|--------|
| 10-301    | 1                   | 1         | 252    | 150    | 3      | 203    | 126    | 40     |
| 10-302    | 2                   | 1         | 252    | 150    | 3      | 203    | 126    | 40     |
| 10-303    | 3                   | 1         | 252    | 150    | 3      | 203    | 126    | 40     |
| 10-304    | 4                   | 1         | 252    | 150    | 3      | 203    | 126    | 40     |
| 10-306    | 6                   | 1         | 296    | 150    | 3      | 247    | 126    | 40     |
| 10-308    | 8                   | 1         | 340    | 150    | 3      | 291    | 126    | 40     |
| 10-310    | 10                  | 2         | 274    | 274    | 3      | 225    | 250    | 40     |
| 10-312    | 12                  | 2         | 296    | 274    | 3      | 247    | 250    | 40     |
| 10-314    | 14                  | 2         | 318    | 274    | 3      | 269    | 250    | 40     |
| 10-316    | 16                  | 2         | 340    | 274    | 3      | 291    | 250    | 40     |
| 10-318    | 18                  | 3         | 296    | 398    | 3      | 247    | 374    | 40     |
| 10-321    | 21                  | 3         | 318    | 398    | 3      | 269    | 374    | 40     |
| 10-324    | 24                  | 3         | 340    | 398    | 3      | 291    | 374    | 40     |

## 8. WARNINGS REGARDING INSTALLATION



The installation of products that will permanently be part of the electrical installation and which include dangerous voltages, shall be carried out by a qualified installer and in accordance with the applicable regulations. This user manual must be presented to the user. It should be included in the electrical installation file and it should be passed on to any new owners. Additional copies are available on the Niko website or via Niko customer services.

## 9. CE-MARKING



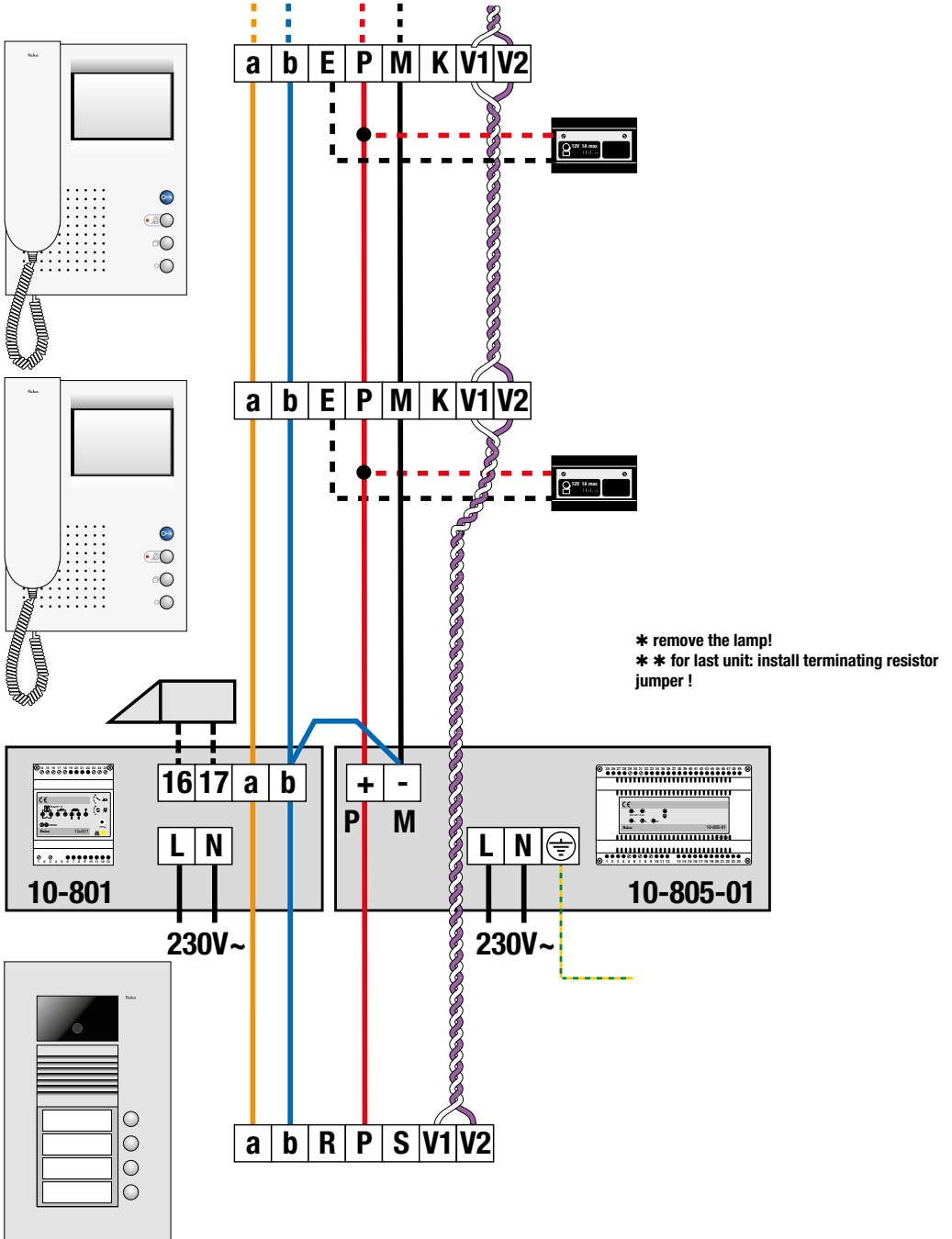
This product complies with all of the relevant European guidelines and regulations. For radio equipment Niko nv declares that the radio equipment in this manual conforms with the 2014/53/EU directive. If applicable, the full text of the EU Declaration of Conformity can be found on [www.niko.eu](http://www.niko.eu).

## 10. ENVIRONMENT



This product and/or the batteries provided cannot be deposited in non-recyclable waste. Take your discarded product to a recognised collection point. Just like producers and importers, you too play an important role in the promotion of sorting, recycling and reuse of discarded electrical and electronic equipment. To finance the rubbish collection and waste treatment, the government levies recycling charges in certain cases (included in the price of this product).

11. WIRING DIAGRAM



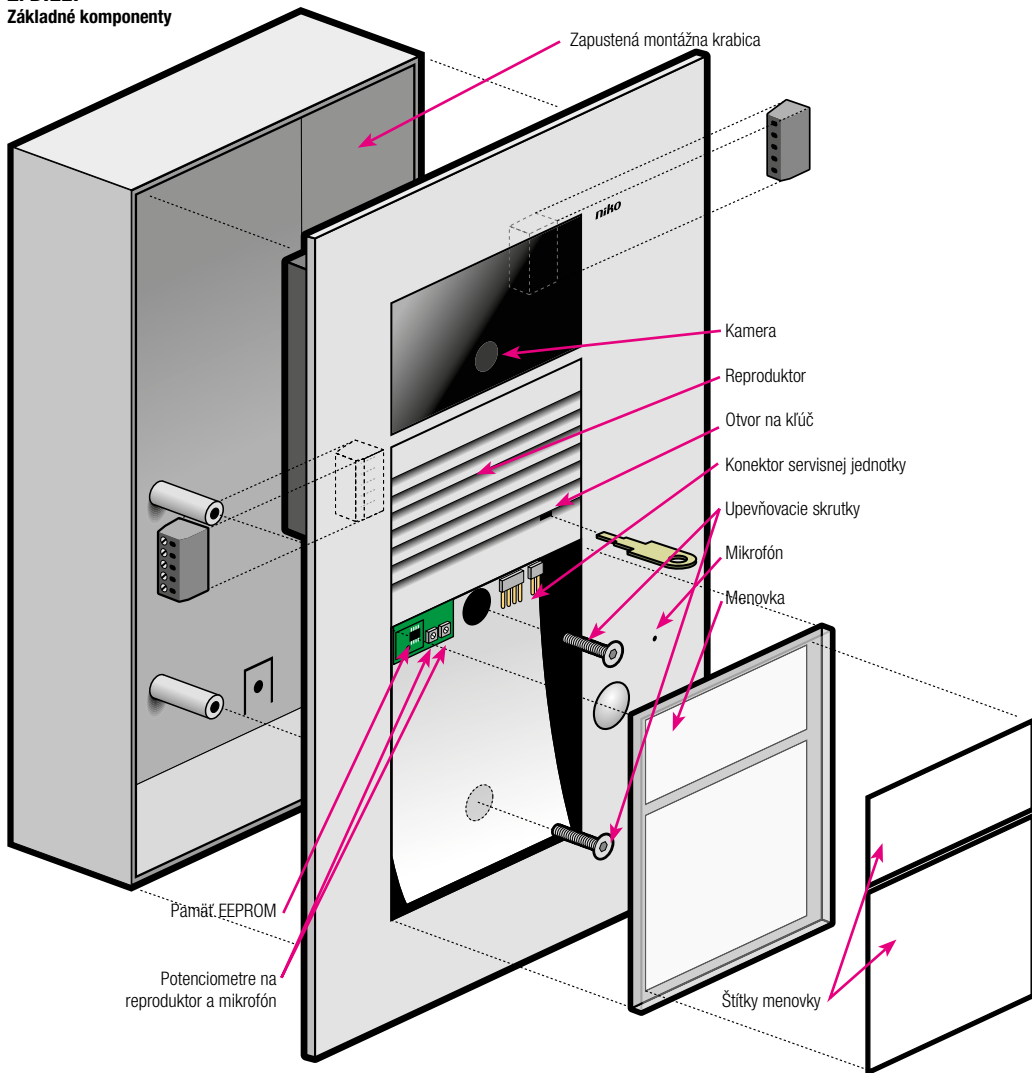
Pred in-taláciou a aktiváciou systému si dôkladne pre-tudujte tento návod na používanie

## 1. POPIS

Táto vonkajšia video jednotka zo sortimentu Access Control Standard je štandardnou súčasťou systému s jednou, alebo viacerými vnútornými jednotkami a so zdrojom elektrickej energie. Viac informácií o integrácii tohto produktu do kompletného systému nájdete v technickom katalógu. Vonkajšia jednotka sa montuje v **zapustenej polohe**, a ako taká má maximálne plochý a elegantný vzhľad. V závislosti od objednaného modelu má vonkajšia jednotka **1 až 24 zvonkových tlačidiel**, ktoré sú usporiadané vo zvislom smere v jednom, dvoch alebo troch stĺpcoch. Všetky typy sú popísané v tabuľke v odseku „Technické údaje.“ Vonkajšia jednotka je vybavená **kamerou** a nastaviteľným mikrofónom a reproduktorom. Celé naprogramovanie je uložené na **vymeniteľnej pamäti EEPROM**. Taktiež obsahuje nepretržite osvetlenú **menovku s ochranou pred vandalmi**.

## 2. DIELY

### Základné komponenty



**Ďalšie príslušenstvo**

Vonkajšia video jednotka používa kabeľaz s 5 vodičmi. Na optimálnu kvalitu obrazu použite točený kábel.

Venujte pozornosť aj hrúbke vodičov v kábli, pretože tá ovplyvňuje maximálnu vzdialenosť, ktorá môže byť medzi napájaním a obrazovou vonkajšou jednotkou.

Niko odporúča použitie na inštaláciu obrazovej vnútornej jednotky tieto káble:

- JYSTY (-F2) min. 3 x 2 x 0,8 mm (max. vzdialenosť 200 m);
- TVVF (-F2) min. 3 x 2 x 0,8 mm (max. vzdialenosť 200 m);
- TPVF min. 3 x 2 x 0,6 mm (max. vzdialenosť 100 m);
- UTP/FTP/STP 4 x 2 x 0,5 mm (max. vzdialenosť 70 m).

**Funkcie pripájaných vodičov:**

- svorky **a a b**: komunikačná zbernica (24 V jednosmerný prúd)
- svorky **V1 a V2**: video (obrazový) signál
- svorka **P (& b)**: doplnkový zdroj elektrickej energie (26 V jednosmerný prúd)

**Používaný zdroj elektrickej energie**

| Napájanie          | max. počet interných obrazových jednotiek            | max. počet vonkajších obrazových jednotiek | max. počet interných zvukových jednotiek | max. počet vonkajších zvukových jednotiek |
|--------------------|--|--|--|---|
| 10-806             | 3 (bez súbežnej prevádzky a rozvádzačov (splitters)) | 1  | 3  | 1   |
| 10-801 & 10-805-01 | >3   | >1   | >3                                       | >1  |

**Poznámka**

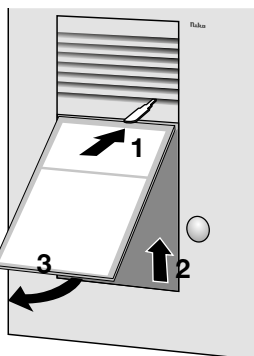
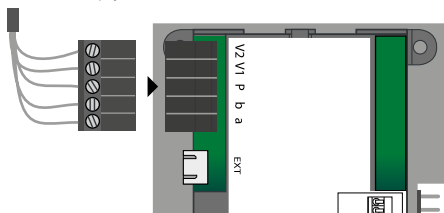
- 1 zdroj napätia elektrickej energie 10-805-01 sa používa na každých 30 obrazových monitorov

-pre veľké systémy kontaktujte spoločnosť Niko

**3. MONTÁŽ****Poznámka!**

Pred montážou vonkajšej obrazovej jednotky odpojte prívod elektrickej energie. Pokiaľ nie je inštalácia hotová, jednotku k sieti nepripájajte.

- ➔ Ukotvite zapustenú montážnu krabicu do steny. Odporúčaná montážna výška kamery je 160 až 170cm od zeme.
- ➔ Odoberte menovku s ochranou pred vandalmi.
- ➔ Zapojte káble k odoberateľnému skrútkovému konektoru na zadnej strane jednotky, ako je zobrazené na schéme zapojenia na strane 35.

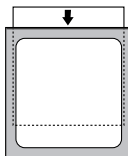
**Poznámka**

- V samostatnom systéme použite tie isté farebné označenia pre tie isté svorky (a, b, P,...) pri všetkých produktoch z palety Access Control Standard.

- ➔ Upevnite vonkajšiu jednotku do zapustenej montážnej krabice.

**! Neutesňujte zariadenie silikónom ani inou tesniacou hmotou. Skondenzovaná voda musí mať možnosť odtečť.**

- ➔ Môžete vyplniť dodané štítky na meno a vložiť ich za bielu plastovú fóliu menovky.



- ➔ Menovky vložte späť do vonkajšej jednotky.

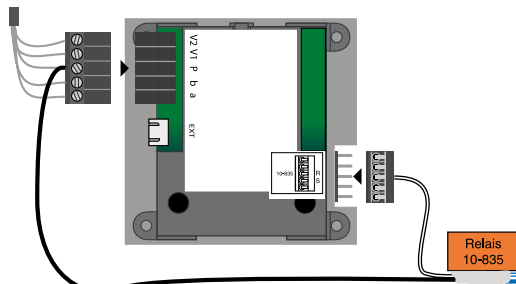
**Zapojenie doplnkového relé otvárača dverí**

Relé otvárača dverí môže byť ako doplnok zapojené k vonkajšej jednotke medzi svorky R a P. Toto relé musí byť prítomné v nasledujúcich prípadoch:

- ak je použitých niekoľko vonkajších jednotiek,
- ak má byť vonkajšia jednotka vybavená lokálnym kontaktom otvárača dverí.

**4. PROGRAMOVANIE A PREVÁDZKA****Programovanie zvonkového tlačidla**

- Programovanie zvonkových tlačidiel je podrobne opísané v manuáli napájania systému (10-801, 10-802 alebo 10-806) alebo servisnej jednotky (10-870).
- Ak používate servisnú jednotku, odtrhnite sériové číslo zo zadnej strany menovky pod bielu fóliou vonkajšej obrazovej jednotky alebo z obalovej škatule a prilepte ho na schému inštalácie.
- V pamäťovom mieste každého zvonkového tlačidla môžete naprogramovať najviac 2 vnútorné jednotky. Ak chcete naprogramovať viac vnútorných jednotiek, budete musieť použiť programovanie vnútorných jednotiek spôsobom master-slave (hlavná a prídružená jednotka), ako je opísané v príručke servisnej jednotky alebo v príručke vnútornej jednotky.
- Nenaprogramované zvonkové tlačidlo zopne svetelné relé napájacieho modulu.

**Bežná prevádzka**

Ak bolo všetko správne zapojené a zapne sa napájanie, dióda LED vonkajšej jednotky sa rozsvieti.

Pri ladení prijímača vnútornej jednotky by mala byť bez prerušenia možná komunikácia s vonkajšou jednotkou.

Ak stlačíte

- Nenaprogramované zvonkové tlačidlo budete počuť vysoké pípnutie a bude ovládané svetelné relé napájacieho modulu.
- Naprogramované zvonkové tlačidlo, budete počuť zvonenie zvončeka na vonkajšej a vnútornej jednotke. Návšteva sa zobrazí na obrazovke vnútornej jednotky.

**Nastavenie hlasitosti vonkajšej jednotky.**

Pod menovkou sa nachádzajú 2 potenciometre, pomocou ktorých môžete nastaviť hlasitosť vonkajšej jednotky.

potenciometer pre reproduktor (hlasitosť vonkajšej jednotky)

potenciometer pre reproduktor (mikrofón vnútornej jednotky)

**Nastavovanie časov**

Vo výrobe sú naprogramované tieto časy:

Čas hovoru po začatí hovoru ..... Max. 2 minúty

Čas, počas ktorého bude obraz z kamery aktívny ..... 80 sekúnd

Čas, počas ktorého zostane zobrazený hovor z vonkajšej jednotky ..... 2 minúty

I ďalšie časy môžete nastaviť prostredníctvom

- **napájacieho zdroja.** Pre viac informácií o programovaní cez napájanie – pozrite manuál napájania.
- **servisnej jednotky.** Pre viac informácií o programovaní cez servisnú jednotku – pozrite manuál servisnej jednotky (10-870).
- **relé**

**5. ÚDRŽBA**

Pomocou nasledujúcich rád chce Niko zabrániť poškodeniu povrchu vášho výrobku nesprávnou manipuláciou.

- Zariadenie čistite pomocou vlhkej handry s malým množstvom mydla.
  - Nikdy nepoužívajte:
    - abrazívne špongie alebo abrazívne saponáty;
    - produkty obsahujúce rozpúšťadlá alebo kyseliny, alebo čistiace produkty obsahujúce kyselinu octovú.
- Poškodenie nesprávnou manipuláciou nie je kryté zárukou.

**6. VYHLADÁVANIE A ODSTRANOVANIE PORÚCH**

Najprv pomocou univerzálneho meracieho prístroja skontrolujte, či sú v systéme prítomné následovné napätia:

- medzi b a a: ..... približne +24 V jednosmerného prúdu;
- medzi b a P: ..... približne +24 V jednosmerného prúdu;
- medzi M a P: ..... približne +24 V jednosmerného prúdu;
- medzi b a V1 alebo V2: približne +5 V jednosmerného prúdu;

(b alebo M = hmota)

| Porucha   | Prčina  | Kontrola a/alebo náprava  |
|---|---|---|
| negatívny tón pri stlačení zvonkového tlačidla                                  | programovacia chyba alebo prídružená vnútorná jednotka nie je správne nainštalovaná | Vymažte naprogramovanie a preprogramujte  |
|   | Inštalácia v programovacom režime   | Ukončite programovací režim   |
| zvuk a funkcia (napr.: funkcia otvárania dverí) sú v poriadku, ale nie je obraz | Vnútorná alebo vonkajšia jednotka nemá napájanie.                                   | Skontrolujte káble napájania, vnútornej a vonkajšej jednotky a porovnajte so schémou zapojenia. |
| Obraz je úplne skreslený a nerozpoznaateľný, s pruhami                          | zamenené V1 / V2  | Vymeňte vodiče.   |

Ak je potrebná výmena vonkajších jednotiek, môžete vymeniť pamäte EEPROM jednotiek, takže naprogramovanie zostane nezmenené.

## 7. TECHNICKÉ ÚDAJE

|                                      |   |
|--------------------------------------|---|
| Pracovná teplota                     | -20 °C až 50 °C   |
| Materiál predného panelu             | Hliník (3mm)  |
| Materiál krabice na zapustenú montáž | Galvanizovaná oceľ  |
| Menovka                              | Akrylové sklo hrúbky 5mm  |
| Spotreba prúdu vonkajšej jednotky    | Aktívna I(P)=155 mA; v pokoji I(P)=140 mA   |
| Kamera                               | Snímač CMOS 380 riadkov<br>Svetelná citlivosť 0 luxa (IR on); 1 luxa (IR off)<br>Ohnisková vzdialenosť f=2.0mm F2.5<br>Diagonálny otvárací uhol: 130°<br>Obrazový výstup: 1Vpp, symetrický; 1Vss FBAS |

## Rozmery vonkajšej jednotky

## Rozmery krabice na zapustenú montáž

| Referencia | Počet zvonkových tlačidiel | počet stĺpcov | výška (mm) | šírka (mm) | hĺbka (mm) | výška (mm) | šírka (mm) | hĺbka (mm) |
|------------|----------------------------|---------------|------------|------------|------------|------------|------------|------------|
| 10-301     | 1                          | 1             | 252        | 150        | 3          | 203        | 126        | 40         |
| 10-302     | 2                          | 1             | 252        | 150        | 3          | 203        | 126        | 40         |
| 10-303     | 3                          | 1             | 252        | 150        | 3          | 203        | 126        | 40         |
| 10-304     | 4                          | 1             | 252        | 150        | 3          | 203        | 126        | 40         |
| 10-306     | 6                          | 1             | 296        | 150        | 3          | 247        | 126        | 40         |
| 10-308     | 8                          | 1             | 340        | 150        | 3          | 291        | 126        | 40         |
| 10-310     | 10                         | 2             | 274        | 274        | 3          | 225        | 250        | 40         |
| 10-312     | 12                         | 2             | 296        | 274        | 3          | 247        | 250        | 40         |
| 10-314     | 14                         | 2             | 318        | 274        | 3          | 269        | 250        | 40         |
| 10-316     | 16                         | 2             | 340        | 274        | 3          | 291        | 250        | 40         |
| 10-318     | 18                         | 3             | 296        | 398        | 3          | 247        | 374        | 40         |
| 10-321     | 21                         | 3             | 318        | 398        | 3          | 269        | 374        | 40         |
| 10-324     | 24                         | 3             | 340        | 398        | 3          | 291        | 374        | 40         |

## 8. UPOZORNENIA TÝKAJÚCE SA INŠTALÁCIE



Výrobky, ktoré sa natrvalo stanú súčasťou elektroinštalácie, a ktoré obsahujú nebezpečné napätia, musia byť inštalované kvalifikovaným elektroinštalatárom a v súlade s platnými smernicami a nariadeniami. Tento návod na použitie musí byť odovzdaný používateľovi. Mal by byť súčasťou dokumentácie o elektroinštalácii a mal by byť odovzdaný každému novému používateľovi. Ďalšie kópie sú k dispozícii na internetových stránkach spoločnosti Niko alebo prostredníctvom služby zákazníkom poskytovanej spoločnosťou Niko.

## 9. OZNAČENIE ES



Tento výrobok spĺňa všetky relevantné Európske predpisy a nariadenia. Čo sa rádiových zariadení týka, spoločnosť Niko nv vyhlasuje, že rádiové zariadenia v tomto návode sú v súlade so smernicou 2014/53/EÚ. V prípade potreby môžete plné znenie Európskeho vyhlásenia o zhode nájsť na stránke [www.niko.eu](http://www.niko.eu).

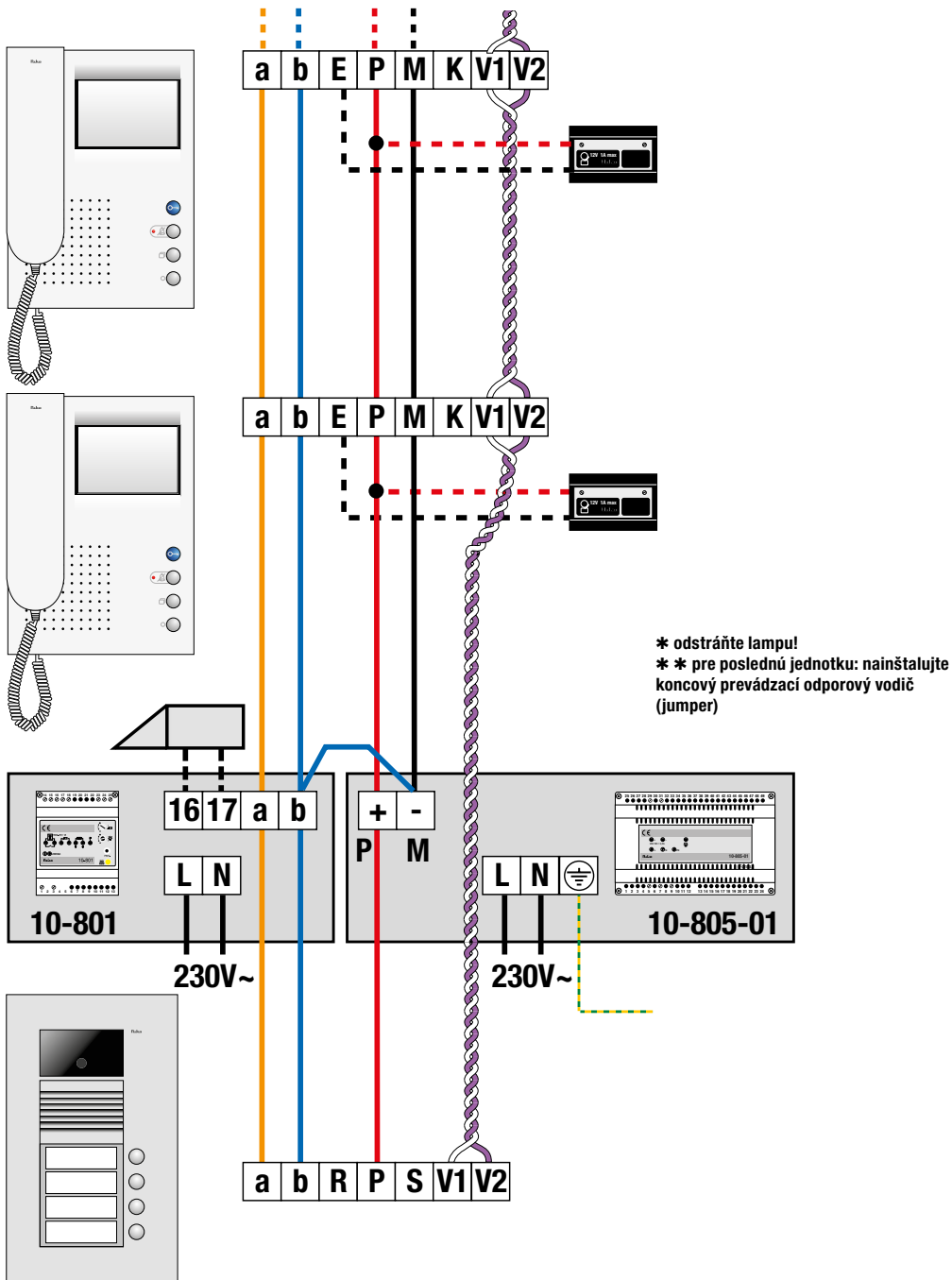
## 10. PROSTREDIE



Tento výrobok a/alebo k nemu priložené batérie sa nesmú likvidovať spolu s nerecyklovateľným odpadom. Svoj znehodnotený výrobok odnesie na určené zberné miesto odpadu alebo do recyklačného strediska. Nielen výrobcovia a dovozcovia, ale aj vy zohrávate veľmi dôležitú úlohu v rámci podpory triedenia, recyklovania a opätovného používania odpadu vzniknutého z elektrických a elektronických zariadení. Aby bolo možné financovať zber, triedenie a spracovanie odpadu, vláda v určitých prípadoch odvádza poplatky za recykláciu (tie sú zahrnuté v cene tohto výrobku).



## 11. SCHÉMA ZAPOJENIA KÁBLOV



Læs hele manualen, inden du installerer og aktiverer systemet.

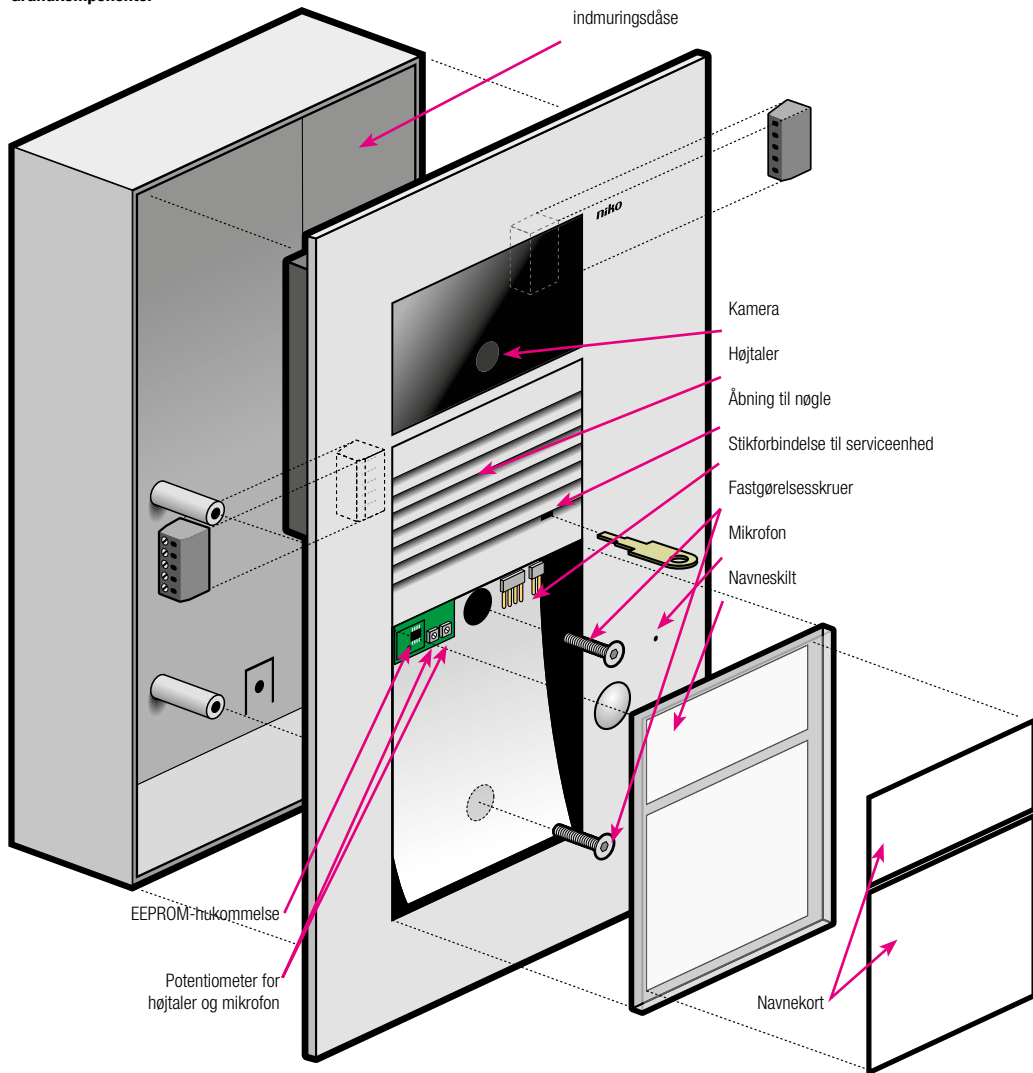
## 1. BESKRIVELSE

Denne eksterne videoenhed fra Access Control Standard-serien er en standarddel af et system med en eller flere interne enheder og en strømforsyning. Se det tekniske katalog for yderligere information om, hvordan produktet integreres i et komplet system.

Den eksterne enhed er en **planforsænket enhed** og har som sådan et ultra fladt og elegant udseende. Afhængigt af den bestilte type har den eksterne enhed **1 til 24 ringetryk**, der er arrangeret lodret i en, to eller tre kolonner. Alle typer beskrives i tabellen under "Tekniske data". Den eksterne enhed er forsynet med et **kamera** og en justerbar mikrofon og højttaler. Al programmering gemmes på en **aftagelig EEPROM**. Den har et kontinuerligt belyst **hærværksikret navneskilt**.

## 2. DELE

### Grundkomponenter



**Ekstra tilbehør**

Til den eksterne videoenhed skal der anvendes **et 5-leder kabel**. Brug et **parsnoet kabel** for at opnå optimal billedkvalitet på videoen. Vær også opmærksom på ledernes diameter kablet, da den afgør den **maksimal afstand** mellem strømforsyning og videodørtelefon.

Niko anbefaler at følgende **kabler** bruges til installation af videodørtelefonen:

- JYSTY (-F2) min. 3 x 2 x 0,8 mm (maks. afstand 200 m);
- TVVF (-F2) min. 3 x 2 x 0,8 mm (maks. afstand 200 m);
- TPVF min. 3 x 2 x 0,6 mm (maks. afstand 100 m);
- UTP/FTP/STP 4 x 2 x 0,5 mm (maks. afstand 70 m).

**Funktion af de ledninger, der skal tilsluttes:**

- klemmer **a og b**: buskommunikation (24 VDC)
- klemmer **V1 og V2**: videosignal
- klemmer **P** (& b): ekstra strømforsyning (26 VDC)

**Strømforsyning, der skal anvendes:**

| Strømforsyning     | Maks. # interne videoenheder             | Maks. # eksterne videoenheder | Maks. # interne intercom-enheder | Maks. # eksterne intercom-enheder |
|--------------------|--|-------------------------------|----------------------------------|-----------------------------------|
| 10-806             | 3 (ingen paralleldrift, ingen fordelere) | 1.                            | 3.                               | 1.                                |
| 10-801 & 10-805-01 | >3                                       | >1                            | >3                               | >1                                |

**Bemærk**

- 1 DC spænding strømforsyning 10-805-01 anvendes for hver 30 videoskærme
- kontakt Niko angående større systemer

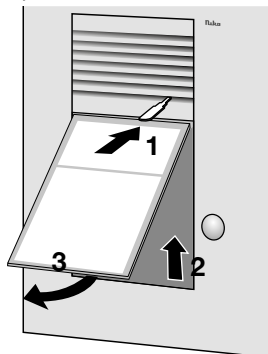
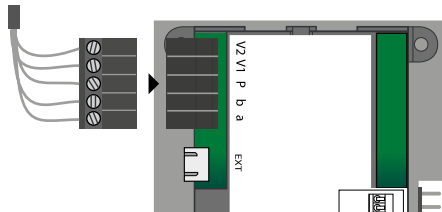
**3. MONTERING****Bemærk!**

Afbyd for spændingen før installation af videodørtelefonen. Tilslut ikke enheden til strømforsyningen, før installationen er afsluttet

➔ **1** Fastgør indbygningsdåsen i væggen. Den anbefalede installationshøjde for kameraet er 160 til 170 cm fra jorden.

➔ **2** Fjern det hærværksikrede navneskilt.

➔ **3** Tilslut ledningerne til den aftagelige klemrække bagerst på enheden, som vist på tilslutningsskemaet på side. 23.

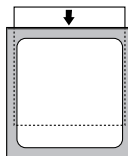
**Bemærk**

- I et enkelt system brug samme farvekode til de samme klemmer (a, b, P, ...) til alle produkter i standardsortiment for adgangskontrol

➔ **4** Monter den eksterne enhed på indbygningsdåsen.

**! Fug ikke apparatet med silikone eller anden fugemasse. Kondensvand skal kunne løbe ud.**

➔ **5** Du kan udfylde de medfølgende tomme navnekort og indsætte dem bag den hvide plastfolie på navneskiltet.



➔ **6** Sæt navneskiltet i den eksterne enhed igen.

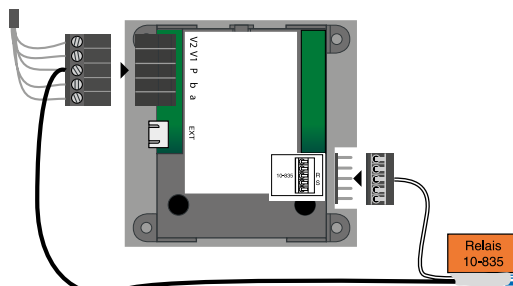
**Tilslutning af et ekstra relæ til åbning af dør.**

Det er **muligt** at tilslutte et relæ for åbning af dør til den eksterne enhed mellem klemmerne R og P. Dette relæ er nødvendigt i følgende tilfælde:

- hvis flere eksterne enheder anvendes
- hvis den eksterne enhed skal forsynes med en lokal døråbnerkontakt

**4. PROGRAMMERING og DRIFT****Programmering af ringetryk**

- Programmering af ringetryk er beskrevet detaljeret i manualen for systemets strømforsyning (10-801, 10-802 eller 10-806) eller serviceenhed (10-870).
- Hvis serviceenheden bruges, skal serienummeret, der findes bag navnepladen, under den hvide folie på den eksterne videodørtelefon eller pakkeboksen, fjernes og sættes på installationsdiagrammet.
- Der kan programmeres op til 2 interne enheder i hukommelsesplaceringen for hvert ringetryk. Ønskes flere interne enheder programmeret, skal master-slave-programmering på de interne enheder, som beskrevet i serviceenheden eller manualen til den interne enhed, anvendes.
- Hvis et ringetryk ikke er programmeret, vil styre et relæ til lys i strømforsyningen.

**Generel drift**

Hvis alt er tilsluttet korrekt, og der tændes for strømmen, tændes den eksterne enheds LED.

Når du tager røret på en intern enhed, bør det altid være muligt at kommunikere med den eksterne enhed.

Hvis du trykker på:

- **Ikke-programmeret klokke-tryk**, du vil høre et højt bip, så betjenes strømforsyningens lysrelæ.
- **Programmeret klokke-tryk**, du hører klokken ringe ved den eksterne og den interne enhed. Billedet af den besøgende vises på den interne videodørtelefon.

**Indstilling af volumen på den eksterne enhed**

Der er 2 potentiometre under navneskiltet, som kan bruges til at indstille volumen på den eksterne enhed.

potentiometer til højttaler (volumen på ekstern enhed)

potentiometer for mikrofon (volumen på intern enhed)

**Indstilling af tider**

Som standard er følgende tider programmeret:

- Taletid efter påbegyndelse af et opkald..... Maks. 2 min
- Tidsrummet, som kamerabilledet forbliver aktivt..... 80 sek.
- Tidsrummet, som et opkald fra en ekstern videodørtelefon angives 2 min

Du kan også indstille andre tidspunkter via

- **strømforsyningen**. For yderligere information om programmering via strømforsyningen, se manualen til strømforsyningen.
- **serviceenhed**. For yderligere information om programmering via serviceenheden, se manualen for serviceenheden (10-870).
- **relæet**

**5. VEDLIGEHOLDELSE**

Med følgende vedligeholdelsestips ønsker Niko at forhindre, at overfladen på dit produkt beskadiges som følge af forkert håndtering.

- Rengør produktet med lidt sæbe og en fugtig klud.
  - Brug aldrig:
    - slibende svampe eller rengøringsmidler;
    - vedligeholdelsesprodukter, der indeholder opløsningsmidler eller syrer, eller rengøringsprodukter med eddikesyre.
- Skader ved forkert håndtering dækkes ikke af garantien.

**6. FEJLFINDING**

Brug et multimeter til først at kontrollere, om følgende spændinger er til stede:

- mellem b og a: ..... ca. +24 VDC
  - mellem b og P: ..... ca. +24 VDC
  - mellem M og P: ..... ca. +24 VDC
  - mellem b og V1 eller V2: ..... ca. +5 VDC
- (b eller M = masse)

| Problem  | Årsag  | Kontroller og/eller afhjælp  |
|--|--|--|
| negativ tone, når du trykker på klokkes tryk<br>                           | programmeringsfejl eller tilknyttet intern videodørtelefon ikke installeret korrekt<br>Installation i programmeringsfunktion | Slet programmering og omprogrammer<br>Afslut programmeringsstilstanden                               |
| tale & funktion (fx døråbnerfunktion) er OK, men der er ikke noget billede | De interne eller eksterne enheder modtager ingen strøm.  | Kontroller kabelføring til strømforsyningen, interne og eksterne enheder med tilslutningsdiagrammet. |
| Billedet er fuldstændigt forvrænget og ikke genkendeligt. striber          | V1 / V2 vendt  | Omvendte faseledere.   |

Hvis den eksterne enhed skal udskiftes, kan du udvæksle enhedens EEPROM'er, så programmeringen bevares.

## 7. TEKNISKE DATA

|                            |   |
|----------------------------|---|
| Driftstemperatur           | -20 °C til 50 °C  |
| Frontplademateriale        | Aluminium (3 mm)  |
| Indmuringsdåsemateriale    | Galvaniseret stål   |
| Navneskilt                 | 5 mm tykt akrylglas   |
| Strømforsøg eksternt enhed | Aktiv I(P)= 155 mA; passiv I(P)=140 mA  |
| Kamera                     | CCD Sensor 380 linjer<br>Lysfølsomhed 0 Lux (IR tænd) / 1 lux (IR på)<br>Fokus f=2,0 mm F2,5<br>Diagonal åbningsvinkel: 130°<br>Videoudgang: 1Vpp, symmetrisk, 1 Vss FBAS |

## Dimensioner for eksternt enhed

| Reference | # klokketryk | # kolonner | h (mm) | b (mm) | d (mm) | h (mm) | b (mm) | d (mm) |
|-----------|--------------|------------|--------|--------|--------|--------|--------|--------|
| 10-301    | 1.           | 1.         | 252    | 150    | 3.     | 203    | 126    | 40     |
| 10-302    | 2.           | 1.         | 252    | 150    | 3.     | 203    | 126    | 40     |
| 10-303    | 3.           | 1.         | 252    | 150    | 3.     | 203    | 126    | 40     |
| 10-304    | 4.           | 1.         | 252    | 150    | 3.     | 203    | 126    | 40     |
| 10-306    | 6            | 1.         | 296    | 150    | 3.     | 247    | 126    | 40     |
| 10-308    | 8.           | 1.         | 340    | 150    | 3.     | 291    | 126    | 40     |
| 10-310    | 10           | 2.         | 274    | 274    | 3.     | 225    | 250    | 40     |
| 10-312    | 12           | 2.         | 296    | 274    | 3.     | 247    | 250    | 40     |
| 10-314    | 14           | 2.         | 318    | 274    | 3.     | 269    | 250    | 40     |
| 10-316    | 16           | 2.         | 340    | 274    | 3.     | 291    | 250    | 40     |
| 10-318    | 18           | 3.         | 296    | 398    | 3.     | 247    | 374    | 40     |
| 10-321    | 21           | 3.         | 318    | 398    | 3.     | 269    | 374    | 40     |
| 10-324    | 24           | 3.         | 340    | 398    | 3.     | 291    | 374    | 40     |

## Dimensioner for indmuringsdåse

## 8. ADVARSEL VEDRØRENDE INSTALLATION



Installation af produkter, som bliver en fast del af en elektrisk installation, og som omfatter høj spænding, skal udføres af en autoriseret installatør og følge gældende regler. Brugervejledningen skal præsenteres for brugeren. Den bør indgå i den elektriske installationsfil, og den bør videregives til eventuelle nye ejere. Yderligere eksemplarer er tilgængelige på Nikos hjemmeside eller hos Nikos kundeservice.

## 9. CE MÆRKNING



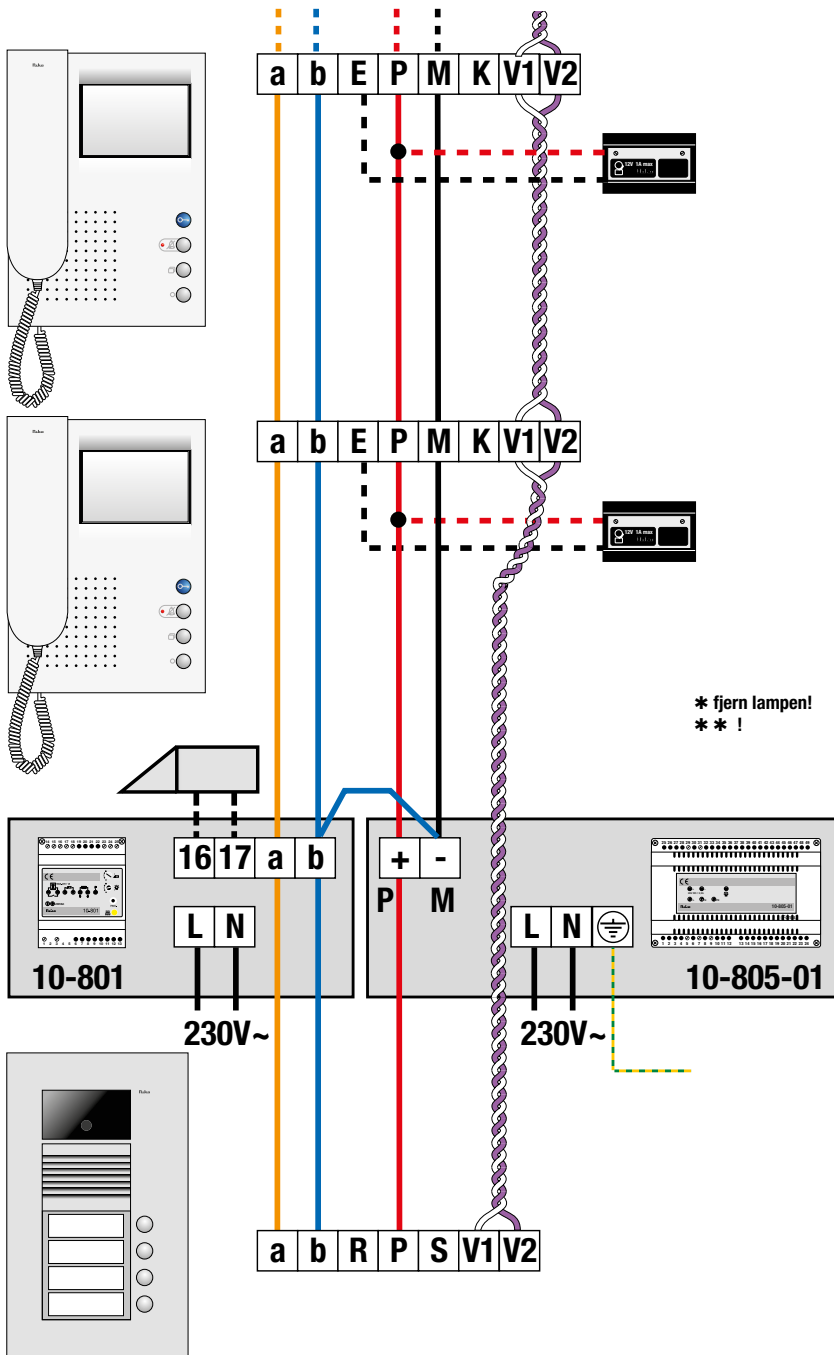
Dette produkt er i overensstemmelse med alle relevante europæiske retningslinjer og regler. For radioudstyr erklærer Niko nv, at radioudstyret i denne vejledning er i overensstemmelse med 2014/53 / EU-direktivet. Den fulde ordlyd af EU-overensstemmelseserklæringen kan findes på [www.niko.eu](http://www.niko.eu).

## 10. MILJØ



Dette produkt og/eller de medfølgende batterier må ikke deponeres i ikke-genanvendeligt affald. Det kasserede produkt skal afleveres til en genbrugsstation. Din rolle er lige så vigtig som producentens og importørens med hensyn til at fremme sortering, genanvendelse og genbrug af kasseret elektrisk og elektronisk udstyr. For at finansiere affaldssamlingen og affaldsbehandlingen opkræver regeringen i nogen tilfælde genbrugsafgifter (prisen på dette produkt er inklusiv disse afgifter).

11. TILSLUTNINGSDIAGRAM



Läs hela handboken innan du utför installationen och aktiverar systemet.

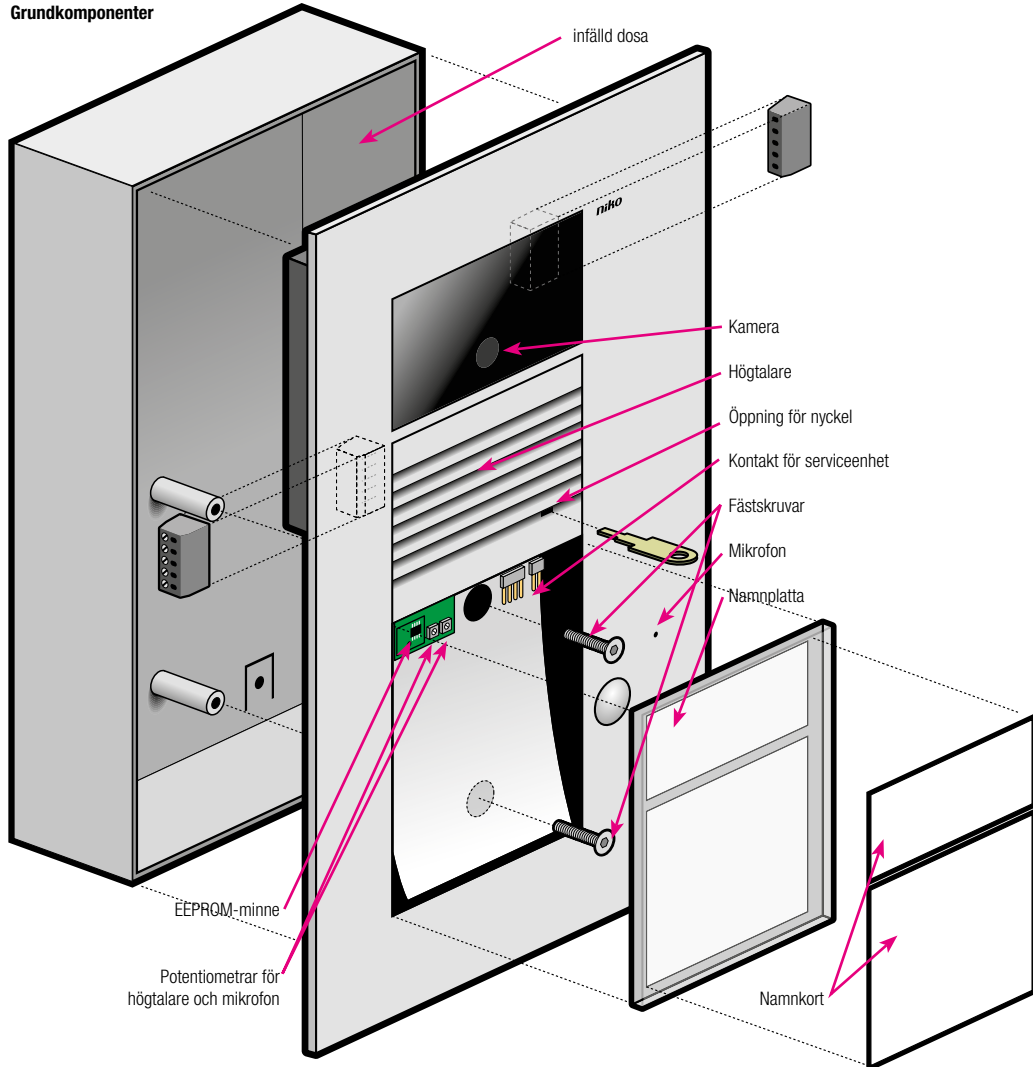
## 1. BESKRIVNING

Denna videoexterna enhet från Access Control-standardsortimentet är en standarddel av ett system med en eller flera interna enheter och en strömkälla. Mer information om hur produkten integreras i ett komplett system återfinns i den tekniska katalogen.

Den externa enheten är en **infälld dosenhet** med ett extremt plant och elegant utseende. Beroende på typen som beställts har den externa enheten **1 till 24 ringlocksknappar** som sitter arrangerade i en, två eller tre rader. Alla typerna beskrivs i tabellen under "Tekniska data". Den externa enheten tillhandahålls med en **kamera** och en justerbar mikrofon och högtalare. All programmering lagras på ett **urtagbart EEPROM D** en **har dessutom en belyst**, vandaliseringssäker namnplatta.

## 2. DELAR

### Grundkomponenter



**Extra tillbehör**

Den videoexterna enheten använder **5-trådig sladd**. Använd en **tvinnad sladd** för optimal videobildkvalitet. Tänk även på ledarnas diameter i kabeln, eftersom det är den som bestämmer det **maximala avstånd** som kan överbyggas mellan strömkällan och den videoexterna enheten.

Niko rekommenderar följande **kablar** för installationen av den videoexterna enheten:

- JYSTY (-F2) min. 3 x 2 x 0,8 mm (max. avstånd 200 m),
- TVVF (-F2) min. 3 x 2 x 0,8 mm (max. avstånd 200 m),
- TPVF (-F2) min. 3 x 2 x 0,6 mm (max. avstånd 100 m),
- UTP/FTP/STP 4 x 2 x 0,5 mm (max. avstånd 70 m),

**Funktioner hos kablarna som ska anslutas:**

- terminal **a** och **b**: kommunikationsbuss (24 VDC)
- terminal **V1** och **V2**: videosignal
- terminal **P** (och b): extra strömkälla (26 VDC)

**Strömkälla som ska användas:**

| Ström-försörj-ning   | Max. antal videoexterna enheter                | Max. antal videoexterna enheter | Max. antal interkom-externa enheter | Max. antal interkom-externa enheter |
|----------------------|--|---------------------------------|-------------------------------------|-------------------------------------|
| 10-806               | 3 (ingen paralleldrift, inga split-terenheter) | 1                               | 3                                   | 1                                   |
| 10-801 och 10-805-01 | >3   | >1                              | >3                                  | >1                                  |

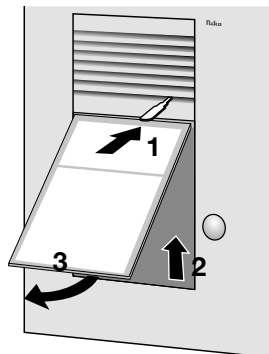
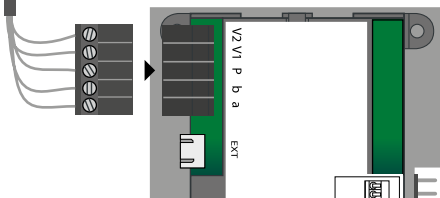
**Obs!**

- 1 likströmskälla 10-805-01 används per grupp om 30 videokärmar
- Kontakta Niko för stora system

**3. MONTERING****Obs!**

Koppla ur all ström innan du installerar den videoexterna enheten. Koppla inte enheten till strömkällan förrän installationen är slutförd.

- ➔ Förankra den infällda dosan i väggen. Rekommenderad installationshöjd för kameran är 160 till 170 cm från marken.
- ➔ Avlägsna den vandaliseringssäkra namnplattan.
- ➔ Anslut kablarna till den avtagbara skruvkontakten bak till på enheten enligt kopplingsdiagrammet på s. 23.

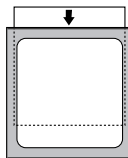
**Obs!**

- I ett enkelt system ska samma färgkod användas för samma terminaler (a, b, P, ...) för alla produkter i Access Control-standardassortimentet.

- ➔ Montera den externa enheten på den infällda dosan.

**! Täta inte anordningen med silikon eller annat tätningsmedel. Eventuellt kondensvatten måste kunna dräneras.**

- ➔ Du kan fylla i de medföljande tomma namnkorten och föra in dem bakom den vita plastfilmen på namnplattan.



- ➔ För in namnplattan i den externa enheten igen. **Anslut ett extra dörröppningsrelä**



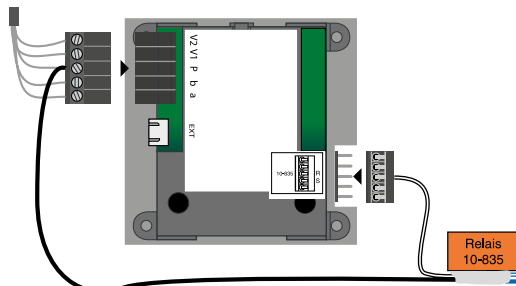
Ett dörröppningsrelä kan anslutas som **tillbehör** till den externa enheten mellan terminalerna R och P. Ett sådant relä måste finnas tillståndes i följande fall:

- om flera externa enheter används
- om den externa enheten ska förses med en lokal dörröppningskontakt

#### 4. PROGRAMMERING och DRIFT

##### Programmera ringklocksnycknappen

- Programmering av ringklocksnycknappen beskrivs i detalj i handboken för systemets strömkälla (10-801, 10-802 eller 10-806) eller för serviceenheten (10-870).
- Om du använder serviceenheten ska du riva av serienumret som står bakom namnplattan under den vita filmen på den videoexterna enheten eller på förpackningslådan och klistrar fast den på installationsschemat.
- Du kan programmera upp till 2 interna enheter i minnesutrymmet för varje ringklockstryckknapp. Om du vill programmera fler interna enheter måste du tillämpa programmering av master- och slavenheter på de interna enheterna enligt beskrivningen i handboken för serviceenheten eller den interna enheten.
- En icke-programmerad ringklockstryckknapp kommer att strömställa strömkällans ljusrelä.



##### Allmän drift

Om allt har kopplats korrekt och strömsättning tillämpas kommer den externa enhetens LED-lampa att tändas.

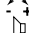
När man lyfter mottagaren på en intern enhet ska kommunikation med den externa enheten alltid vara möjlig.

Om du trycker på en:

- **Icke-programmerad ringklockstryckknapp** hör du ett högt pip och strömkällans ljusrelä aktiveras.
- **Programmerad ringklockstryckknapp** du hör klockan ringa vid den externa och den interna enheten. Bilden på besökaren visas på den videoexterna enheten.

##### Justera volymen på den externa enheten

Det finns 2 potentiometrar under namnplattan med vilka du kan justera volymen på den externa enheten.

 potentiometer för högtalare (volym på den externa enheten)

 potentiometer för mikrofon (volym på den interna enheten)



##### Inställningstider

Som standard är följande tider programmerade:

|   |           |
|---|-----------|
| Tal tid efter att ett samtal har initierats .....                   | Max 2 min |
| Tid som kamerabilden förblir aktiv.....                             | 80 s      |
| Tidsperiod under vilken ett samtal från en extern enhet indikeras.. | 2 min     |

Du kan även ställa in andra tider via

- **strömkällan.** För mer information om programmering via strömkällan hänvisar vi till handboken för strömkällan.
- **serviceenheten.** För mer information om programmering via serviceenheten hänvisar vi till handboken för serviceenheten (10-870).
- **reläet**

#### 5. UNDERHÅLL

Med följande underhållstips vill Niko förhindra att ytan på din produkt tar skada till följd av felaktig hantering.


- Rengör produkten med lite tvål och en fuktig duk.
  - Använd aldrig:
    - nötande svampar eller nötande rengöringsmedel,
    - underhållsprodukter som innehåller lösningsmedel eller syror, eller rengöringsprodukter som innehåller ättiksyra.
- Skada som sker genom felaktig hantering omfattas inte av garantin.

#### 6. FELSÖKNING

Använd en multimeter för att kontrollera att följande spänningsnivåer föreligger:

|                                  |             |
|----------------------------------|-------------|
| -mellan b och a: .....           | ca. +24 VDC |
| -mellan b och P: .....           | ca. +24 VDC |
| -mellan M och P: .....           | ca. +24 VDC |
| -mellan b och V1 eller V2: ..... | ca. +5 VDC  |

(b eller M = massa)

| Problem   | Orsak   | Kontrollera och/eller åtgärda  |
|---|---|--|
| negativ ton när du trycker på ringklockstryckknappen<br> | programmeringsfel eller är den anslutna interna enheten felinstallerad<br>Installation i programmeringsläge | Radera programmering och programmera om<br>Avsluta programmeringsläge                        |
| tal och funktion (t.ex. dörröppningsfunktion) är OK, men bild saknas  | Den interna eller externa enheten får ingen ström.  | Kontrollera kabeldragningen hos strömkälla, interna och externa enheter mot kopplingschemat. |
| Bilden är helt förvriden och egenkännlig, strimmig  | V1/V2 omkastade   | Byt plats på ledarna.  |

Om den externa enheten måste bytas ut kan du byta ut enheternas EEPROM så att programmeringen består.

## 7. TEKNISKA DATA

|                               |  |
|-------------------------------|--|
| Drifttemperatur               | -20 °C till 50 °C  |
| Framplattans material         | Aluminium (3 mm)   |
| Infällda dosans material      | Galvaniserat stål  |
| Namnplatta                    | 5 mm tjockt akrylglas  |
| Strömförbrukning extern enhet | Aktiv I(P)= 155 mA, passiv I(P)=140 mA   |
| Kamera                        | CCD-sensor 380 ledningar<br>Ljuskänslighet: 0 lux (IR sluk) / 1 lux (IR av)<br>Fokus f=2,0 mm F2.5<br>Diagonal öppningsvinkel: 130 °<br>Videoutgång: 1 Vpp, symmetrisk, 1 Vss FBAS |

## Externa enhetens mått

## Infällda enhetens mått

| Referens | Antal klocktryck-knappar | Antal kolumner | h (mm) | b (mm) | d (mm) | h (mm) | b (mm) | d (mm) |
|----------|--------------------------|----------------|--------|--------|--------|--------|--------|--------|
| 10-301   | 1                        | 1              | 252    | 150    | 3      | 203    | 126    | 40     |
| 10-302   | 2                        | 1              | 252    | 150    | 3      | 203    | 126    | 40     |
| 10-303   | 3                        | 1              | 252    | 150    | 3      | 203    | 126    | 40     |
| 10-304   | 4                        | 1              | 252    | 150    | 3      | 203    | 126    | 40     |
| 10-306   | 6                        | 1              | 296    | 150    | 3      | 247    | 126    | 40     |
| 10-308   | 8                        | 1              | 340    | 150    | 3      | 291    | 126    | 40     |
| 10-310   | 10                       | 2              | 274    | 274    | 3      | 225    | 250    | 40     |
| 10-312   | 12                       | 2              | 296    | 274    | 3      | 247    | 250    | 40     |
| 10-314   | 14                       | 2              | 318    | 274    | 3      | 269    | 250    | 40     |
| 10-316   | 16                       | 2              | 340    | 274    | 3      | 291    | 250    | 40     |
| 10-318   | 18                       | 3              | 296    | 398    | 3      | 247    | 374    | 40     |
| 10-321   | 21                       | 3              | 318    | 398    | 3      | 269    | 374    | 40     |
| 10-324   | 24                       | 3              | 340    | 398    | 3      | 291    | 374    | 40     |

## 8. VARNINGAR VID INSTALLATION



Installation av produkter som ska vara en permanent del av den elektriska installationen och som omfattar farliga spänningar ska utföras av behörig installatör och enligt gällande föreskrifter. Användaren måste ha tillgång till denna användarhandbok. Den ska finnas med i mappen för den elektriska installationen och ska vidarebefordras till eventuell ny ägare. Ytterligare exemplar finns tillgängliga på Nikos webbsida eller via Nikos kundtjänst.

## 9. CE-MÄRKNING



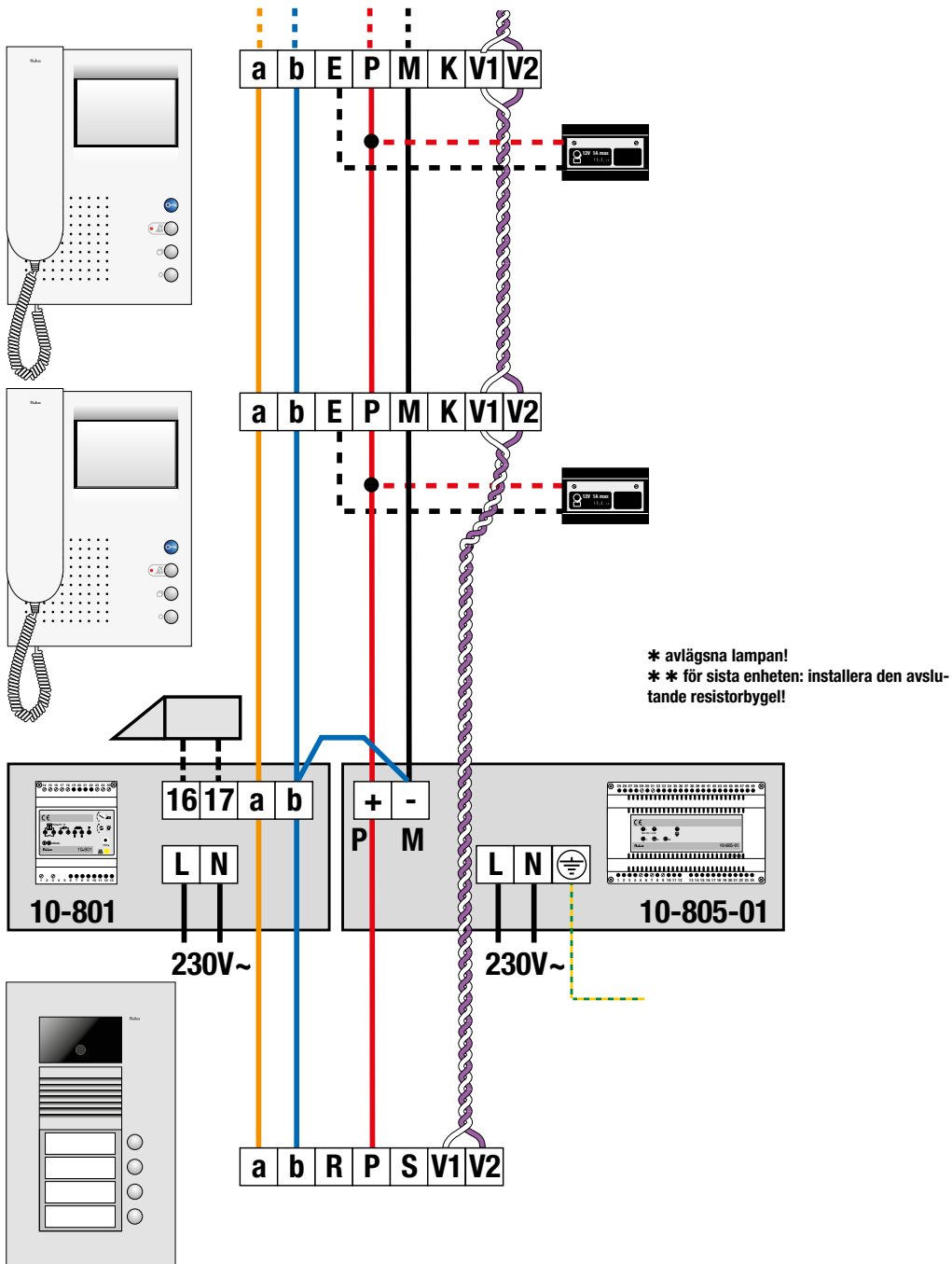
Denna produkt uppfyller alla relevanta europeiska riktlinjer och regler. För radioutrustning försäkras Niko nv att radioutrustningen i denna handbok uppfyller direktivet 2014/53/EU. Vid behov kan den fullständiga texten till EU-försäkran om överensstämmelse läsas på [www.niko.eu](http://www.niko.eu).

## 10. MILJÖ



Denna produkt och/eller de medföljande batterierna får inte slängas bland icke-återvinningsbart avfall. Ta med din kasserade produkt till ett godkänt samlingsställe. Precis som tillverkare och importörer spelar du också en viktig roll i arbetet för sortering, återvinning och återanvändning av kasserad elektrisk och elektronisk utrustning. För att finansiera avfallshämtning och avfallshantering tar myndigheterna i vissa fall ut avgifter (ingår i priset på produkten).

11. KOPPLINGSSCHEMAN



**SUPPORT & CONTACT**

nv Niko sa  
 Industriepark West 40  
 9100 Sint-Niklaas, Belgium

[www.niko.eu](http://www.niko.eu)

|           |                               |                    |
|-----------|-------------------------------|--------------------|
| <b>EN</b> | +32 3 778 90 80               | support@niko.eu    |
| <b>NL</b> | België: +32 3 778 90 80       | support.be@niko.eu |
|           | Nederland: +31 880 15 96 10   | support.nl@niko.eu |
| <b>FR</b> | Belgique: +32 3 778 90 80     | support.be@niko.eu |
|           | France: +33 820 20 66 25      | support.fr@niko.eu |
|           | Suisse: +41 44 878 22 22      | support.ch@niko.eu |
| <b>DE</b> | Deutschland: +49 7623 96697-0 | support.de@niko.eu |
|           | Schweiz: +41 44 878 22 22     | support.ch@niko.eu |
|           | Österreich: +43 5577-894 51   | support.at@niko.eu |
|           | Belgien: +32 3 778 90 80      | support.be@niko.eu |
| <b>DK</b> | +45 74 42 47 26               | support.dk@niko.eu |
| <b>SE</b> | +46 8 410 200 15              | support.se@niko.eu |
| <b>SK</b> | +421 2 63 825 155             | support.sk@niko.eu |

**DISCLAIMER**

*Niko prepares its manuals with the greatest care and strives to make them as complete, correct and up-to-date as possible. Nevertheless, some deficiencies may subsist. Niko cannot be held responsible for this, other than within the legal limits. Please inform us of any deficiencies in the manuals by contacting Niko customer services at [support@niko.eu](mailto:support@niko.eu).*