

IS 345

Contact sec - carré, encastré

EAN 4007841 033835

vertriebsdatenblatt_artikelnummer 033835



infrared sensor
360°



max. 20 x 4 m

2000 W

2000 W max.
(LED-ready)



IP20



2 - 1000 lux



5 sec - 15 min



manual override
4h



ideal 2,5 - 5 m

Teach

Teach mode



energy saving

Description du fonctionnement

Une grande portée ! Détecteur de mouvement infrarouge IS 345 pour l'intérieur et l'extérieur, idéal pour les couloirs, les entrées et les salles fonctionnelles, hauteur de montage jusqu'à 5 m, zone de détection de 12 x 6 m (radiale) et de 23 x 6 m (tangentielle), relais puissant garantissant une forte puissance de commutation. Il existe en version saillie ou encastrée ronde ou carrée.

IS 345

Contact sec - carré, encastré

EAN 4007841 033835

vertriebsdatenblatt_artikelnummer 033835



Caractéristiques techniques

| | |
|---|--------------------------------|
| Modèle | Détecteur de mouvement |
| Dimensions (L x l x H) | 78 x 94 x 94 mm |
| Alimentation électrique | 220 – 240 V / 50 – 60 Hz |
| Technologie de détection | infrarouge passif |
| Emplacement | Intérieur |
| Lieu d'installation | plafond |
| Montage | Montage encastré |
| Hauteur de montage | 2,50 – 5,00 m |
| Portée radiale | 12 x 6 m (72 m ²) |
| Portée tangentielle | 23 x 6 m (138 m ²) |
| Angle de détection | 360 ° |
| Angle d'ouverture | 45 ° |
| Zones de commutation | 280 zones de commutation |
| Hauteur de montage optimale | 2,8 m |
| Cadrage mécanique | Non |
| Protection au ras du mur | Oui |
| Possibilité de neutraliser la détection par segments | Oui |
| Cadrage électronique | Non |
| Réglage du seuil de déclenchement Teach (apprentissage) | Oui |
| Réglage de la luminosité de déclenchement | 2 – 1000 lx |
| Temporisation | 5 s – 15 Min. |
| Puissance | 2000 W |
| Tubes fluorescents ballasts électroniques | 1500 W |
| Tubes fluorescents non compensés | 1000 VA |

| | |
|---|---|
| Tubes fluorescents compensés par série | 400 VA |
| Tubes fluorescents compensés en parallèle | 400 VA |
| Sortie de commutation 1, lampes halogènes basse tension | 2000 VA |
| Lampes LED | 100 W |
| Lampes LED > 2 W | 300 W |
| Lampes LED > 8 W | 600 W |
| Charge capacitive en µF | 176 µF |
| Réglage de l'éclairage permanent | Non |
| Fonction balisage | Non |
| Fonctions | Mode normal / mode test, Manuel ON / ON-OFF |
| Réglages via | Télécommande, Potentiomètres, Smart Remote |
| Avec télécommande | Non |
| Mise en réseau possible | Oui |
| Type de la mise en réseau | Maître/maître |
| Indice de protection | IP20 |
| Matériau | Matière plastique |
| Température ambiante | -20 – 50 °C |
| Emplacement, pièce | couloir / allée, parking couvert / garage souterrain, Intérieur |
| Coloris | blanc |
| Couleur, RAL | 9003 |
| Garantie du fabricant | 5 ans |
| Variante | Contact sec - carré, encastré |
| UC1, Code EAN | 4007841033835 |

Accessoires

| | |
|--------------------|--------------------------------|
| EAN 4007841 009151 | Télécommande Smart Remote |
| EAN 4007841 559410 | Télécommande service RC8 |
| EAN 4007841 056728 | Panneau noir pour détecteur IR |

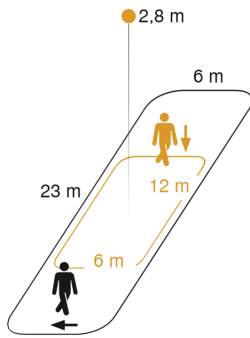
IS 345

Contact sec - carré, encastré

EAN 4007841 033835

vertriebsdatenblatt_artikelnummer 033835

Zone de détection



Mögliche Montagehöhe: 2,50 m – 5,00 m

Orange: radial

Schwarz: tangential

Dessin dimensionnel

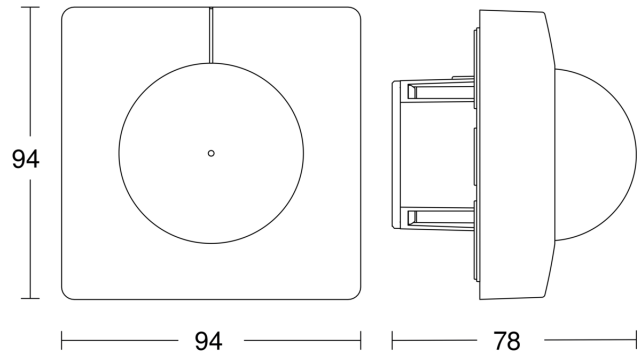


Schéma du circuit principal

