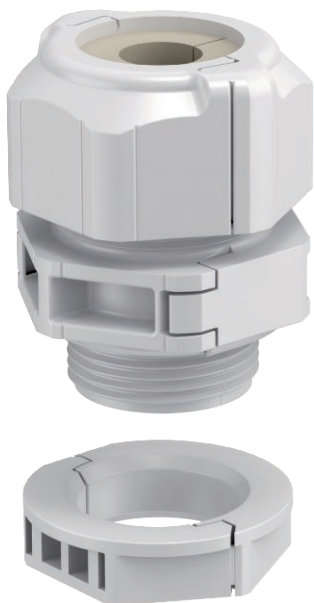


# Tehnisko datu lapa

Dalāms kabeļa skrūvsavienojums, blīvēšanas ieliktnis,  
1 kabelis, gaiši pelēks  
Art.-Nr. 2024972



Atdalāmie kabeļu skrūvsavienojumi V-TEC TB, tāpat kā visi V-TEC skrūvsavienojumi garantē drošu kabeļu izolāciju. Dalāmie kabeļu ievadi nodrošina iespēju vienkārši un ātri instalēt, piemēram, iepriekš pielāgotus kabeļus vai funkciju vadus. Izcils risinājums ir V-TEC TB gan esošās instalācijas vēlākai papildināšanai, gan "remonta skrūvsavienojumi", kas nodrošina iespēju veikt remontu, neveicot jau uzstādītu kabeļu demontāžu un nepārtraucot ražošanas procesu.



PC Polikarbonāts

Produkta papildus teksta norādījumi	Dažādie blīvēšanas ieliktni nodrošina dažādu diametru kabeļu blīvēšanas iespēju atbilstoši izvēlētajam blīvēšanas ieliktnim. Izplešanas knaibles ir ideāls palīg līdzeklis, ar kuru var atvērt ieliekamo blīvi. Tādējādi atsevišķo kabeļu ievietošana notiek vienkārši un ātri.
Produkta papildu apraksts 1	Skrūvsavienojumu komplektā ir starpbalsts, kupoluzgrieznis un blīve, piegādes komplektā, protams, ir arī dalītais konuzgrieznis.

## Pamatdati

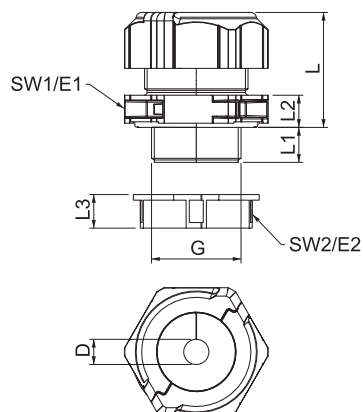
Art.-Nr.	2024972
Tips	V-TEC TB32 09-13
Dimensija	M32
Krāsa	gaiši pelēks
Materiāls	Polikarbonāts
Materiāla saīsinājums	PC
Mazākā VK vienība (VG)	5,00 gab.
Svars	7,42 kg/100 gab.

# Tehnisko datu lapa

Dalāms kabeļa skrūvsavienojums, blīvēšanas ieliktnis,  
1 kabelis, gaiši pelēks  
Art.-Nr. 2024972



## Tehniskie dati



Izmērs E1	51,50 mm
Izmērs E2	43,00 mm
Izmērs G	M32x1,5 mm
Izmērs L	41,00 mm
Izmērs L, min.	32,00 mm
Izmērs L, maks.	41,00 mm
Izmērs L1	14,00 mm
Izmērs L2	10,00 mm
SW 1	46,00 mm
SW 2	40,00 mm
Izpildījums	taisns
Blīvējuma veids	Blīvgredzens
Aizsardzība pret lieci	<input type="checkbox"/>
Blīvējuma virsma D aizsargāta pret eksploziju	<input type="checkbox"/>
Plakanvada skrūvsavienojums	<input type="checkbox"/>
Sprādzienbīstamai zonai	bez
sprādzienbīstamai zonai, gāze	bez
sprādzienbīstamai zonai, putekli	bez
ugunsizturīgs	ugunsizturīga atb. VDE 0471/DIN 695, daļai 2-1, pārbaudes temperatūra 650°C
Vītne	M32x1,5
Vītnes veids	metriskis
Vītnes garums	14,00 mm
Vītnes kāpe	1,50 mm
Vītnes iekšējais izmērs	32,00
Stiegrots ar stikla šķiedru	<input type="checkbox"/>
Nesatur halogēnus	<input checked="" type="checkbox"/>
Montāžas griezes moments	8,00 Nm
Daudzvietīgs blīvēšanas ieliktnis	<input type="checkbox"/>
Ar pretuzgriezni	<input checked="" type="checkbox"/>
Triecienizturīgs	<input checked="" type="checkbox"/>
Aizsardzības klase	IP67
Dalāms skrūvsavienojums	<input checked="" type="checkbox"/>
Izmantošanas temperatūras diapazons	-20,00 - 80,00 °C
Iespēja atbrīvot no sprieguma	<input type="checkbox"/>