

Détecteur de présence - Professional Line

IR Quattro HD

COM1 - encastré blanc

EAN 4007841 002794

vertriebsdatenblatt_artikelnummer 002794



infrared sensor
360°



max. 8 x 8 m
presence

HD

4800 zones

2000 W

2000 W max.
(LED-ready)



ideal 2,5 - 10 m



indoor sensor

iQ

iQ-mode



energy saving

5 years

manufacturer's
warranty
[steinel-professional.de/garantie](https://www.steinel-professional.de/garantie)



Description du fonctionnement

Aucun autre appareil n'est si sensible ! Détecteur de présence infrarouge Presence Control PRO IR Quattro HD COM 1 pour l'intérieur, idéal pour les bureaux de tailles moyennes ou de grandes tailles, pour les salles de conférence et de réunion, pour les salles de classe, les salles de cours en forme d'amphithéâtre, les salles omnisports et les entrepôts, hauteur de montage jusqu'à 10 m, pour allumer et régler la lumière, 4800 zones de commutation garantissant une qualité de détection exceptionnelle, zone de présence réelle de 64 m², détection carrée et mécaniquement modulable.

IR Quattro HD

COM1 - encastré blanc

EAN 4007841 002794

vertriebsdatenblatt_artikelnummer 002794



Caractéristiques techniques

Modèle	Détecteur de présence
Dimensions (L x l x H)	70 x 120 x 120 mm
Alimentation électrique	230 V / 50 – 60 Hz
Technologie de détection	infrarouge passif
Emplacement	Intérieur
Lieu d'installation	plafond
Montage	Montage encastré
Hauteur de montage	2,50 – 10,00 m
Portée radiale	8 x 8 m (64 m ²)
Portée tangentielle	20 x 20 m (400 m ²)
Portée présence	8 x 8 m (64 m ²)
Angle de détection	360 °
Angle d'ouverture	160 °
Zones de commutation	4800 zones de commutation
Hauteur de montage optimale	2,8 m
Cadrage mécanique	Oui
Protection au ras du mur	Oui
Possibilité de neutraliser la détection par segments	Non
Cadrage électronique	Non
Réglage du seuil de déclenchement Teach (apprentissage)	Oui
Réglage de la luminosité de déclenchement	10 – 1000 lx
Temporisation	30 s – 30 Min.
Puissance	2000 W
Tubes fluorescents ballasts électroniques	1500 W

Tubes fluorescents non compensés	1000 VA
Tubes fluorescents compensés par série	1000 VA
Tubes fluorescents compensés en parallèle	1000 VA
Sortie de commutation 1, lampes halogènes basse tension	2000 VA
Lampes LED	100 W
Lampes LED > 2 W	300 W
Lampes LED > 8 W	600 W
Charge capacitive en µF	176 µF
Réglage de l'éclairage permanent	Non
Fonction balisage	Non
Fonctions	Mode normal / mode test, Semi-automatique / Automatique, Mode bouton-poussoir / interrupteur, Manuel ON / ON-OFF
Réglages via	Télécommande, Interrupteur DIP, Potentiomètres, Smart Remote
Avec télécommande	Non
Mise en réseau possible	Oui
Type de la mise en réseau	Maître/maître, Maître/esclave
Indice de protection	IP20
Matériau	Matière plastique
Température ambiante	-25 – 55 °C
Emplacement, pièce	salle de classe, salle de cours, bureau grande surface, entrepôt de stockage haut, zone de production, salle de conférences / salle de réunion, salle du personnel soignant, salle commune, vestiaires, gymnase, réception / hall, parking couvert / garage souterrain
Coloris	blanc
Couleur, RAL	9010
Garantie du fabricant	5 ans
Variante	COM1 - encastré blanc
UC1, Code EAN	4007841002794

Accessoires

EAN 4007841 000363	Adaptateur sur crépi Control PRO AP Box (IP 54)
EAN 4007841 003036	Corbeille de protection Control PRO
EAN 4007841 009151	Télécommande Smart Remote
EAN 4007841 559410	Télécommande service RC8

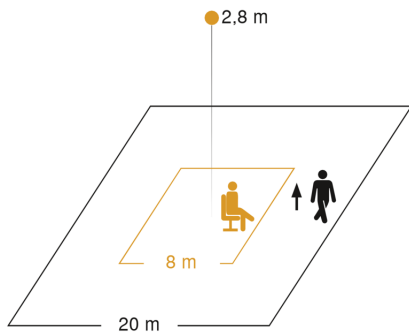
IR Quattro HD

COM1 - encastré blanc

EAN 4007841 002794

vertriebsdatenblatt_artikelnummer 002794

Zone de détection



Mögliche Montagehöhe: 2,50 m – 10,00 m

Orange: Présenz

Schwarz: tangential

Dessin dimensionnel

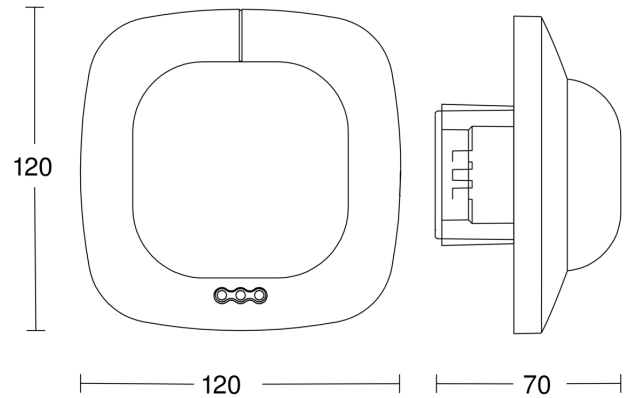
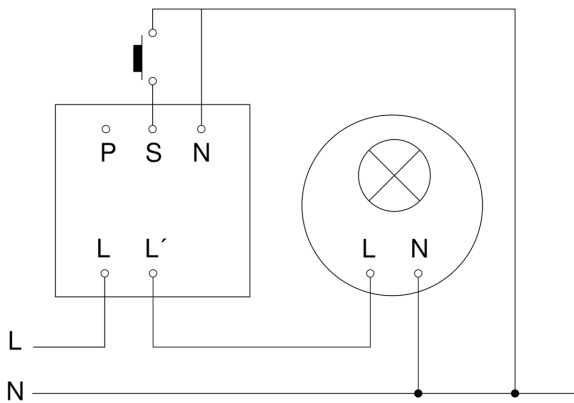


Schéma du circuit principal



IR Quattro HD

COM1 - encastré blanc

EAN 4007841 002794

vertriebsdatenblatt_artikelnummer 002794

Schéma du circuit d'interconnexion maître/maître

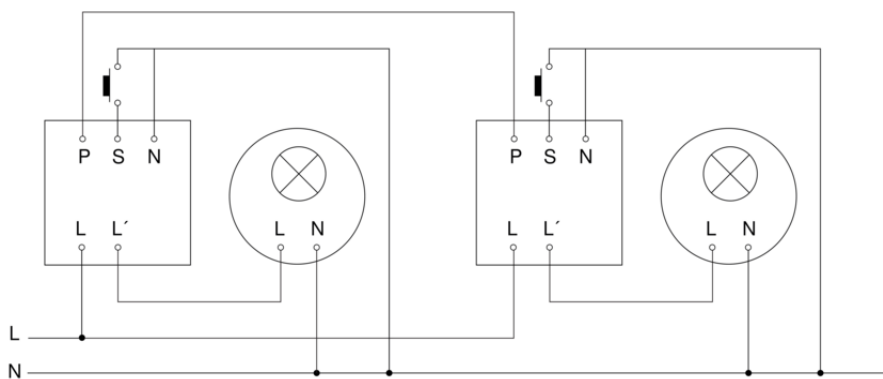


Schéma du circuit d'interconnexion maître/esclave

