

⚠ DANGER / DANGER / PELIGRO

HAZARD OF ELECTRIC SHOCK, EXPLOSION OR ARC FLASH

- Apply appropriate personal protective equipment (PPE) and follow safe electrical work practices. In the USA, see NFPA 70E.
 - This equipment must only be installed and serviced by qualified electrical personnel.
 - Turn off all power supplying this equipment before working on or inside equipment.
 - Always use a properly rated voltage sensing device to confirm power is off.
 - Replace all devices, doors, and covers before turning on power to this equipment.
- Failure to follow these instructions will result in death or serious injury.**

RISQUE D'ÉLECTROCUTION, D'EXPLOSION OU D'ARC ÉLECTRIQUE

- Portez un équipement de protection personnel (EPP) approprié et observez les méthodes de travail électrique sécuritaire. Aux USA, voir NFPA 70E.
 - L'installation et l'entretien de cet appareil ne doivent être effectués que par du personnel qualifié.
 - Coupez toutes les alimentations avant de travailler sur cet appareil.
 - Utilisez toujours un dispositif de détection de tension à valeur nominale approprié pour confirmer que toute alimentation est coupée.
 - Remplacez tous les dispositifs, les portes et les couvercles avant de mettre cet appareil sous tension.
- Le non-respect de ces instructions provoquera la mort ou des blessures graves.**

PELIGRO DE DESCARGA ELÉCTRICA, EXPLOSIÓN O ARCO ELÉCTRICO

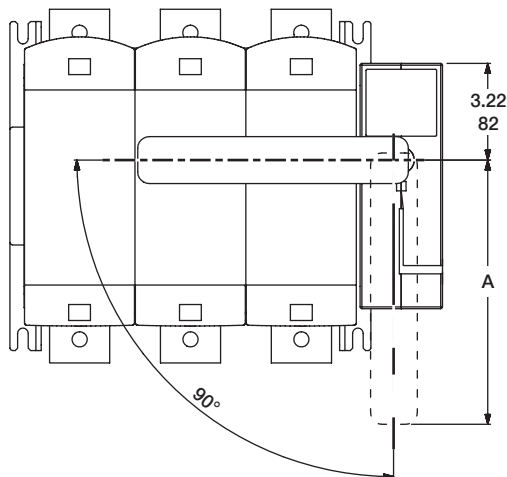
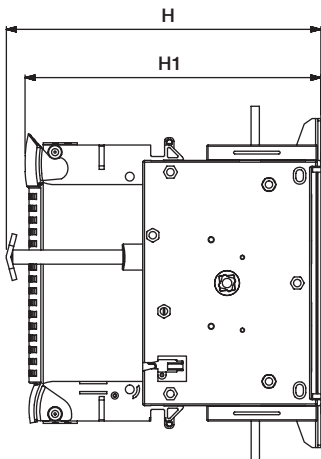
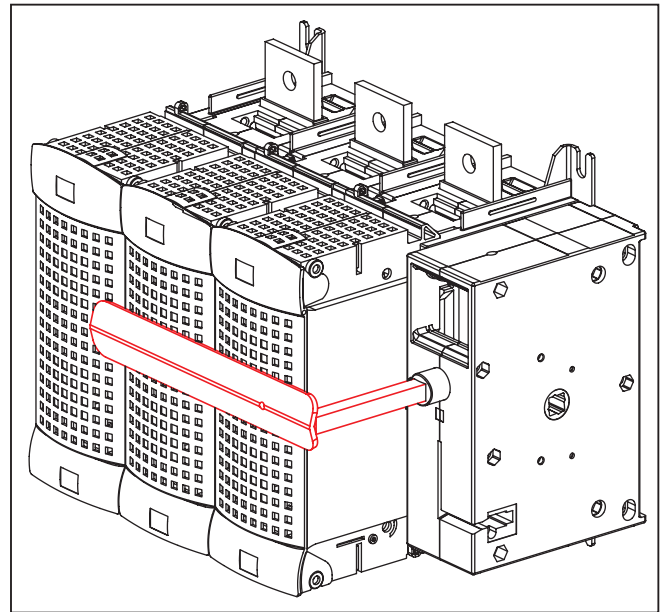
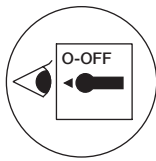
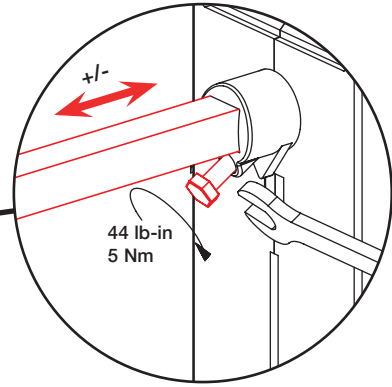
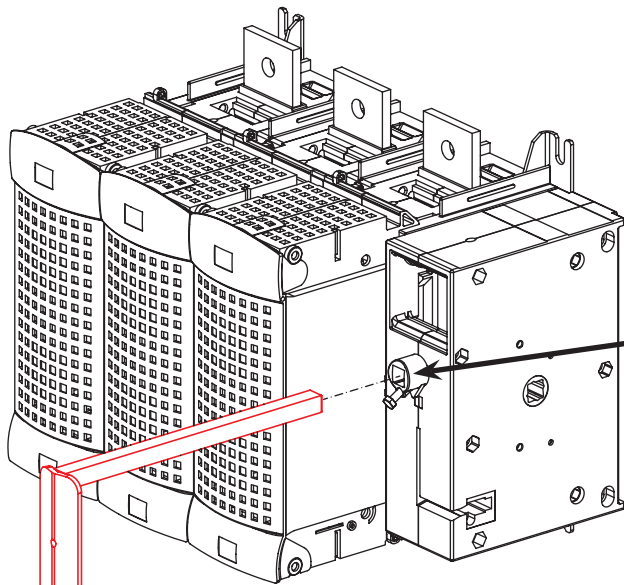
- Utilice equipo de protección personal (EPP) apropiado y siga las prácticas de seguridad eléctrica establecidas por su Compañía (en los Estados Unidos consulte la norma NFPA 70E).
 - Solamente el personal de mantenimiento eléctrico especializado deberá instalar y prestar servicios de mantenimiento a este equipo.
 - Desenergice el equipo antes de realizar cualquier trabajo en él.
 - Siempre utilice un dispositivo detector de tensión adecuado para confirmar la desenergización del equipo.
 - Vuelva a colocar todos los dispositivos, las puertas y las cubiertas antes de energizar este equipo.
- Si no se siguen estas instrucciones provocará lesiones graves o incluso la muerte.**

27 lb-in
3 Nm

Dual dimensions in/mm
Double dimensions in/mm
Doble dimensiones in/mm

O-OFF

	A		H		H1	
	in	mm	in	mm	in	mm
63 A	4.13	105	4.96	126	4.58	116,5
160 A	4.13	105	5.23	133	5	127
250 A	4.13	105	6.06	154	5.74	146
400 A	4.13	105	6.20	157.5	5.86	149



	A		H		H1	
	in	mm	in	mm	in	mm
630 A	4.13	224	4.96	270	4.58	250
1250 A	4.13	224	5.23	308	5	289