

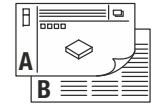
IP55



ta. -20°C ... +40°C



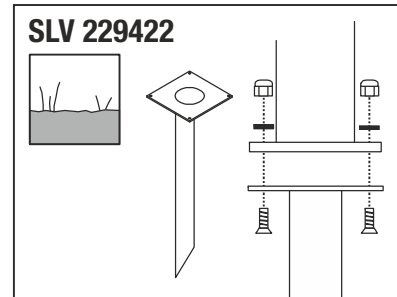
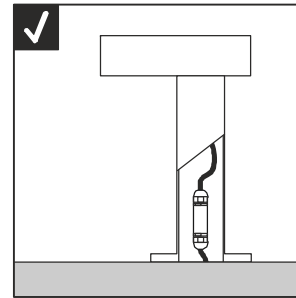
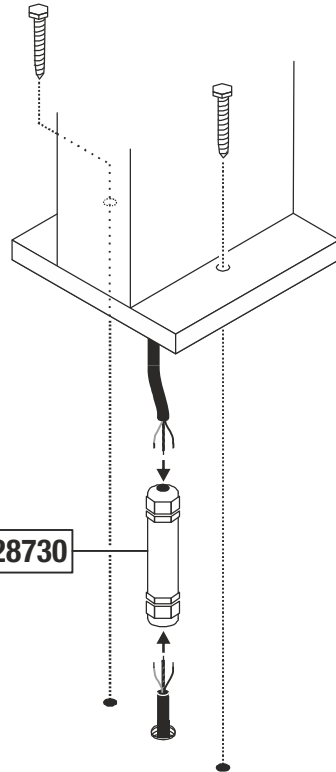
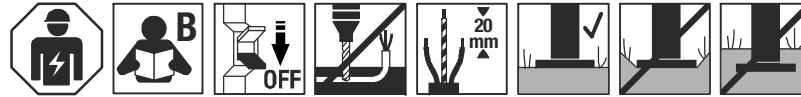
1006346	220V-240V ~50/60Hz	8,8W	470 lm	3000K	CRI>80	15 x 25 x 40 cm	12,50 kg
1006347						15 x 25 x 70 cm	18,90 kg



- DE** BETRIEBSANLEITUNG TEIL A
Standleuchte
- EN** INSTRUCTION MANUAL PART A
Floor lamp
- FR** MODE D'EMPLOI PARTIE A
Lampadaire
- ES** MANUAL DE INSTRUCCIONES PARTE A
Luminaria de pie
- IT** ISTRUZIONI PER L'USO PARTE A
Lampada da terra
- NL** GEBRUIKSAANWIJZING DEEL A
Staan armatuur
- DA** DRIFTSVEJLEDNING PART A
Standerlampe
- PL** INSTRUKCJA OBSŁUGI CZĘŚĆ A
Lampa stojąca
- RU** ИНСТРУКЦИЯ ПО ЭКСПЛУАТАЦИИ ЧАСТЬ А
Напольные светильники
- SV** BRUKSANVISNING DEL A
Markarmatur
- TR** KULLANMA KILAVUZU BÖLÜM A
Ayaklı lampa
- HU** HASZNÁLATI UTASÍTÁS, A. RÉSZ
Álló lámpatest

1006346

1006347



TR Kullanma kılavuzu BÖLÜM B

Ayaklı lámba
1006346 ...47

BİLGİ: Pas görünümlü yüzey ürünün görünüşüne aittir ve renksel ve yapısal olarak değişebilir!

Kılavuzu dikkatle okuyun ve saklayın!

⚠ Kurulum ve işletim için güvenlik uyarıları

Uyarılara uymama ölüm, yanma ve yangın tehlikesine yol açabilir!

Elektrik bağlantısı üzerindeki her türlü çalışma sadece yetkili bir elektrikçi tarafından yapılmalıdır!

Üründe değiştirme veya yeniden uyarılama işlemi yapmayın.

Ürüne herhangi bir şey bağlamayın.

Ürünün üstünü örtmeyin.

Sadece sağlam koruyucu cam ile çalıştırın.

Esnek bağlantı kablosu toprakla örtülmemelidir.

Tehlikelerden sakınmak için, bu lambanın hasar görmüş dış esnek kablosu yalnızca üretici, servis temsilcisi veya benzeri bir uzman tarafından değiştirilebilir.

Hatalı çalışma şüphesinde veya bir hasar durumunda kapatın ve satıcıya veya bir elektrikçiye başvurun.

Çocukların üründen zarar görmemesini sağlayın.

Işık kaynağına bakılmamalıdır.

Diğer güvenlik uyarıları = ⚠

Amaca uygun kullanım

Koruma sınıfı I (1) ⊕ - Koruyucu iletkenli bağlantı.

Sadece sıkıca monte edilmiş olarak düz bir yüzeyde çalıştırın.

Sadece normal veya yarıncı olmayan yüzeylerde kullanın.

Güçlü mekanik yüklerle veya güçlü kirlenmeye maruz bırakmayın.

IP55: Hasar veren toz birikmesine karşı koruma - Her yönden gelen püskürtme suyuna karşı koruma.

İzin verilen ortam sıcaklığı(ta): -20°C ...+40°C

Işık kaynağı

Bu lambanın ışık kaynağı, sadece üretici veya üretici tarafından görevlendirilen bir teknik servis elemanı veya benzer yetkiye sahip bir kişi tarafından değiştirilebilir.

⚠ Dikkat, elektrik çarpması tehlikesi.

Bu ürün, E enerji verimlilik sınıfına ait bir ışık kaynağına sahiptir.

B akım / Saklama

⚠ Ürünü gerilimsiz hale getirin ve soğumaya bırakın.

Sadece hafifçe ıslatılmış (su ile) bir bezle düzenli olarak temizleyin.

Yüksek basınçlı temizleyici ile temizlemeyiniz.

Ayak veya tabanın üzeri örtülmemelidir (örneğin, yapraklar, toprak vb. ile).

Havalandırma ve drenaj açıklıkları serbest kalmalıdır.

Aşağıdaki faktörler ürün üzerinde olumsuz etkilere neden olabilir: Asitli ortam, havadaki yüksek tuz içeriği, deterjanlar, gübre, serpm tuz, kimyasallar.

Sadece kuru ve temiz olarak depolayın.

Montaj

⚠ Güç kaynağını/bağlantı hattını gerilimsiz hale getirin.

Sadece açılan aksesuarları kullanın.

Sadece uygun montaj malzemelerini kullanın.

Sadece yer kurulumu için uygundur.

⚠ Dış mekânlara için yerel kurulum kurallarına uyunuz.

Lütfen dikkat: Küflü üst yüzey nedeniyle kesiyen yerlerde renk değişikliğinin olması mümkündür.

Lütfen kıyafetlerin kirlenme tehlikesini dikkate alın.

Ürünü kendiniz sıdırmaz hale getirmeyin (örneğin, silikon ile).

Belirtilen IP koruma sınıfına göre monte edin.

Montajı şekilde gösterildiği gibi yapın.

Sabitleme seçenekleri

Vida seti (Teslimat kapsamı): Lambanın doğrudan sabitlemesi.

Toprak çubuğu (SLV 229422): Toprağa sabitleme.

Elektrik bağlantısı

Bağlantıyı IP68 koruma sınıfı bir bağlantı kutusu veya bir kablo bağlantısı ile koruyun (örneğin, SLV 228730).

Dış iletken → kablosu L

Nötr iletken → kablosu N

Koruyucu iletken → kablosu ⊕ (PE)

⚠ Yerinde sağlam durup durmadığını ve düzgün çalışıp çalışmadığını kontrol edin!

HU

Használati utasítás, B. rész

Álló lámpatest

1006346 ...47

FIGYELEM: a rozsdás felület ezen termék sajátos tulajdonsága. A felület struktúrája így a termék megjelenése annak élettartama során változhat.

Olvassa el figyelmesen és őrizze meg az utasítást!

⚠ A csatlakoztatásra és üzemeltetésre vonatkozó biztonsági utasítások

Figyelmen kívül hagyása élet-, égés- és tűzveszélyhez vezethet!

Az elektromos csatlakoztatáson végzett valamennyi munkát kizárólag villamossági szakember végezhet el!

Ne változtassa meg vagy módosítsa a terméket.

A termékre ne rögzítsen semmit.

A terméket nem szabad letakarni.

Kizárólag ép védőüveg megléte esetén üzemeltesse.

A rugalmas csatlakozóvezeték nem takarható le talajjal.

Veszélyek elkerülése érdekében a lámpatest sérült külső rugalmas

kábelét csak a gyártó, szervizképviseleje vagy egy velük

összehasonlítható szakember cserélheti ki.

Működési hiba vagy sérülés gyanúja esetén helyezze üzemén kívül, és

vegye fel a kapcsolatot a kereskedővel vagy egy villamossági

szakemberrel.

Győződjön meg arról, hogy a gyerekek nem tesznek kárt a termékben.

Ne nézzen közvetlenül a fényforrásba.

További biztonsági utasítások = ⚠

Rendeltetésszerű használat

I (1) ⊕ védelmi osztály - csatlakoztatás védővezetővel.

Kizárólag sík felületre szerelve üzemeltesse.

Kizárólag normál vagy nem gyúlékony felületen üzemeltesse.

Ne tegye ki erős mechanikus igénybevételnek vagy erős

szennyeződésnek.

IP55: Por ellen kis mértékben védett - Kisnyomású vízsugár ellen védett minden irányból.

Megengedett környezeti hőmérséklet (ta): -20°C ...+40°C

Fényforrás

A lámpatest fényforrásának esetleges cseréjét kizárólag a gyártó, vagy minősített szakember végezheti el.

⚠ Vigyázat! Áramütés veszély!

Ez az termék E energia-hatékonyági osztályú fényforrást tartalmaz.

Ápolás / Tárolás

⚠ Feszültségmentesítse a terméket, és hagyja lehűlni.

Tisztítsa meg rendszeresen kívülről enyhén nedves (vizes) törölkendővel.

Ne tisztítsa nagy nyomású tisztítóval.

A láb vagy az alap nem takarható el (pl. lombbal, talajjal stb.).

A szellőző- és lefolyónyílásokat szabadon kell hagyni.

A követező hatások nem kívánt hatással lehetnek a termékre. savas környezet, a levegő magas sótartalma, tisztítószerek, műtrágya, szórósó, vegyszerek.

Kizárólag száraz és tiszta helyen tárolandó.

Összeszerelés

⚠ Feszültségmentesítse az áramellátást/csatlakozóvezetékét!

Kizárólag a leírt tartozékot használja.

Kizárólag alkalmas szerelőanyagot használjon.

Kizárólag talajra szerelésre alkalmas.

⚠ Vegye figyelembe a kültérre vonatkozó helyi csatlakoztatási előírásokat.

Megjegyzés: Rozsdás felülethez közeli alkalmazáskor a lámpatest felülete foltosodhat.

Legyen óvatos, mert foltot hagyhat a ruhán.

A terméket ne szigetelje saját kezűleg (pl. szilikonnal).

A megadott IP védettségi fokozatnak megfelelően csatlakoztassa.

Az ábrán feltüntetett módon szerelje be.

Rögzítési lehetőségek

Csavarkészlet (Tartozékok): A lámpatest közvetlen rögzítése.

Földbe szúrható rögzítőnyárs (SLV 229422): Talajban való rögzítéshez.

Elektromos Csatlakozás

Védje a csatlakozót csatlakozódobozzal vagy IP68 védettségi fokozatú vezeték összekötővel (pl. SLV 228730).

Külső vezeték → L vezeték

Nullavezeték → N vezeték

Védővezető → Vezeték ⊕ (PE)

⚠ Ellenőrizze a biztonságos megtámasztást és az előírászerű működést!