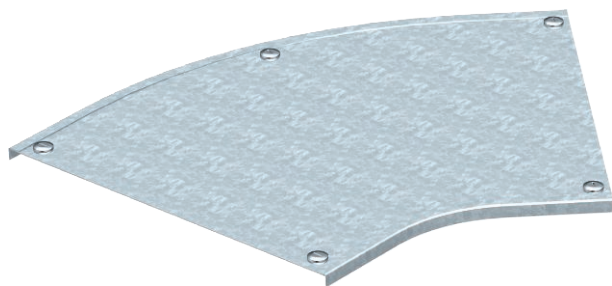


Tehnisko datu lapa

Vāks 45° likumam

Art.-Nr. 7128916

OBO
BETTERMANN



Vāks 45° likumam ar iemontētiem pagriežamiem aizslēgiem.



St	Tērauds
FS	cinkots

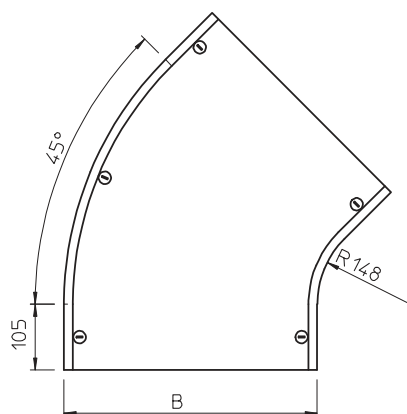
Produkta papildus teksta norādījumi

Fasondetaļu vāku var izmantot uz jebkura augstuma malām.

Pamatdati

Art.-Nr.	7128916
Tips	DFB 45 550 FS
Apzīmējums 1	45° pagrieziņa vāks
Apzīmējums 2	ar pagr.sviru, RB 45 550
Ražotājs	OBO
Dimensija	B550mm
Materiāls	Tērauds
Materiāla saīsinājums	St
Virsmas	cinkots
Virsmas atbilstoši DIN	DIN EN 10346
Virsmas saīsinājums	FS
Mazākā VK vienība (VG)	1,00 gab.
Svars	324,00 kg/100 gab.

Tehniskie dati



Platums	550,00 mm
Malas augstums	35,00 mm
Izmērs B	550,00 mm
Izmērs H	15,00 mm
Izmērs R	148,00 mm
Līkums (leņķis)	45°
Pagriežamo sviru skaits	5,00 stundas
Stiprinājuma veids	Slēdzene ar grozāmu aizbīdni
Loksnes biezums	1,25 mm
Piemērots kabeļu renei	<input checked="" type="checkbox"/>
Piemērots režģveida renei	<input type="checkbox"/>
Piemērots kabeļu trepēm	<input type="checkbox"/>
Piemērots funkciju nodrošināšanai	<input type="checkbox"/>
Virziena maiņa	horizontāls
Nerūsējošs tērauds, kodināts	<input type="checkbox"/>
Ar enģēm	<input type="checkbox"/>