

Tehnisko datu lapa

Sienas un statņa balstenis AW 15 2L

Art.-Nr. 6420921



Sienas un statņu balstenis ar piemētinātu augšējo plāksni un diviem nostiprināšanas caurumiem.



St	Tērauds
FT	karsti cinkots

Produkta papildus teksta norādījumi

Balsteņi ar diviem caurumiem piedāvā iespēju izveidot divkārtšo enkurojumu pie plānām starpsienām un viegla materiāla mūriem.

Pamatdati

Art.-Nr.	6420921
Tips	AW 15 41 FT 2L
Apzīmējums 1	Atbalsta roka
Apzīmējums 2	ar 2 montāžas caurumiem
Dimensija	B410mm
Materiāls	Tērauds
Materiāla saīsinājums	St
Virsmas saīsinājums	karsti cinkots
Virsmas atbilstošs DIN	DIN EN ISO 1461
Virsmas saīsinājums	FT
Mazākā VK vienība (VG)	1,00 gab.
Svars	59,30 kg/100 gab.

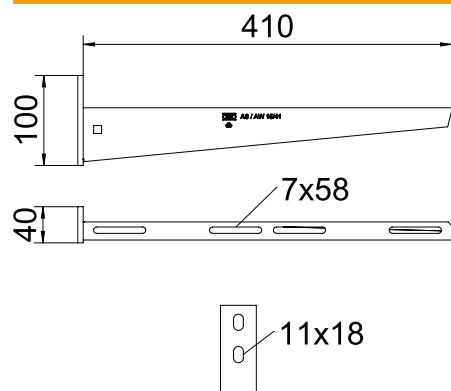
Tehnisko datu lapa

Sienas un statņa balstenis AW 15 2L

Art.-Nr. 6420921

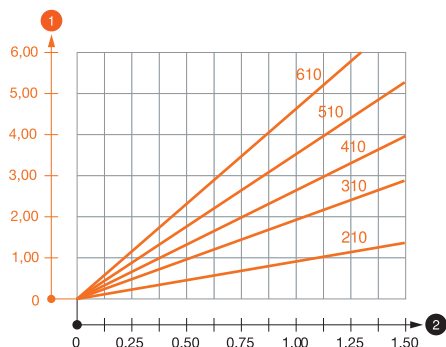


Tehniskie dati



Platums	410,00 mm
Izmērs A	40,00 mm
Izmērs B	410,00 mm
Izmērs H	64,00 mm
Cauruma diametrs	11,00 mm
Izmēri, vērtība	410x64
Izpildījums	Sienas un statņa balstenis
Izpildījums	Sienas un statņa šķērssijs
F, izteikts kN	1,50 kN
Piemērots funkciju nodrošināšanai	<input type="checkbox"/>
Nerūsējošs tērauds, kodināts	<input type="checkbox"/>
Leņķa diapazons	90,00 - 90,00 °

Noslogojuma diagrammas



AW 15 tipa balsteņa slodzes diagramma

- 1 Balsteņa gala izliece pieļaujamas balsteņa slodzes gadījumā
- 2 Pieļaujamais balsteņa noslogojums kN bez montāžas svara
- Slodzes līkne ar mm izteiktu balsteņa garumu

AW 15 sienas un statņa balsteņa dībeļu slodzes parametri

Sienas stiprinājums		Maksimālā slodze [kN]							
		Balsteņa platums [mm]							
		110	160	210	310	410	510	560	610
Dībeļa tips									
BZ-U 8-10-21/75		1,10	0,90	0,80	0,65	0,55	0,50	0,45	0,45
BZ-U 10-10-30/90		1,50	1,50	1,40	1,10	0,95	0,85	0,80	0,80

Maks. slodze F kopā = kabeļu svars + kabeļu rene + balstis. Nestspējas parametri attiecīgi palielinās, izmantojot bezplaisu betonā. Norādītās vērtības ir attiecinātas uz betonu ar izturības klasi C20/25. Jāievēro DIBt atļaujas (dībeļi) montāžas nosacījumi!

AW 15 sienas un statņa balsteņa dībeļu slodzes parametri

T1	Sienas stiprinājums								
T2		Maksimālā slodze [kN]							
T3		Balsteņa platums [mm]							
T4	Dībeļa tips	110	160	210	310	410	510	560	610
	BZ-U 8-10-21/75	1,1	0,9	0,8	0,65	0,55	0,5	0,45	0,45
	BZ-U 10-10-30/90	1,5	1,5	1,4	1,1	0,95	0,85	0,8	0,8