

Tehnisko datu lapa

HW apmetuma izlīdzināšanas gredzens 10

Preces Nr. 2003842



Izlīdzinošais gredzens dobo sienu ieriču kārbām Ø 68 mm, uzskrūvējams.

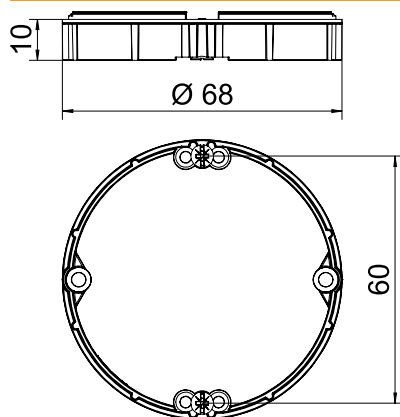


PP Polipropilēns

Pamatdati

Art.-Nr.	2003842
Tips	ZH 10-AR
Pieejams no	01.10.2021
Dimensija	Ø68mm, H10mm
Krāsa	oranžs
Materiāls	Polipropilēns
Materiāla saīsinājums	PP
Mazākā VK vienība (VG)	25 gab.
Svars	0,36 kg/100 gab.

Tehniskie dati



Augstums	10,00 mm
Diametrs	68,00 mm
Forma	apaļš
Ierīces skrūvju attālums	60,00 mm
Nesatur halogēnus	<input checked="" type="checkbox"/>
Ar skrūvēm	<input checked="" type="checkbox"/>
Triecienizturīgs	<input checked="" type="checkbox"/>