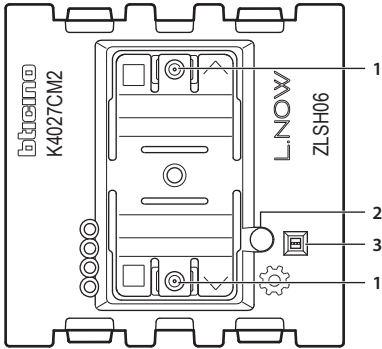
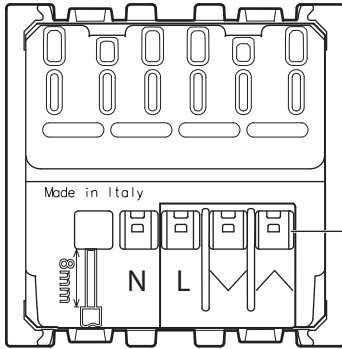


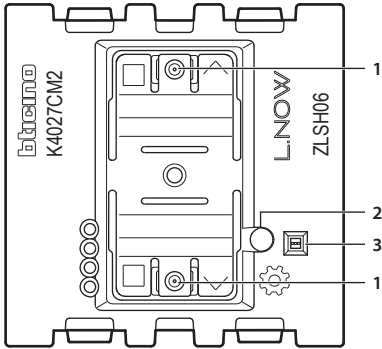
<ul style="list-style-type: none"> • Descrizione • Description 	<ul style="list-style-type: none"> • Description • Beschreibung 	<ul style="list-style-type: none"> • Descripción • Beschrijving 	<ul style="list-style-type: none"> • Descrição • Onusanie 	<ul style="list-style-type: none"> • الوصف
--	---	---	---	---



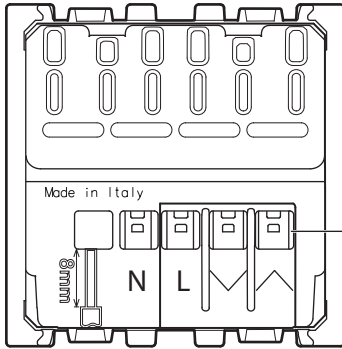
1. Pulsante di comando
2. Pulsante di reset
3. Led segnalazione
4. Morsetti di collegamento



1. Bouton de commande
2. Bouton de réinitialisation
3. Voyant LED
4. Bornes de branchement



1. زر التحكم
2. زر إعادة الضبط
3. مؤشر ليد للتنبيه
4. أطراف التوصيل



1. Pulsador de mando
2. Pulsador de reset
3. LED de señal
4. Bornes de conexión

<ul style="list-style-type: none"> • Configurazione • Configuration 	<ul style="list-style-type: none"> • Configuration • Konfiguration 	<ul style="list-style-type: none"> • Configuración • Configuratie 	<ul style="list-style-type: none"> • Configuração • Конфигурация 	<ul style="list-style-type: none"> • التهيئة
---	--	---	--	---


Per eseguire la prima installazione, la sostituzione e/o rimozione di un dispositivo e per qualsiasi altra informazione, fare riferimento alla App od al manuale del gateway scaricabile dal sito:
 For the first installation and/or replacement, and/or removal of the device, or any other information, refer to the App or to the gateway manual, which can be downloaded from the website:
 Pour effectuer la première installation, le changement et/ou le retrait d'un dispositif et pour toute autre information, faire référence à l'appli ou au manuel de la passerelle téléchargeable en se rendant sur le site:
 Um ein Gerät zum ersten Mal zu installieren und/oder auszutauschen und/oder zu entfernen, sowie für weitere Informationen, beziehen Sie sich bitte auf die App oder das Handbuch oder des Gateways, das von der Website heruntergeladen werden kann:

Para efectuar la primera instalación, la sustitución y/o el desmontaje de un equipo y para otra información, se ha de consultar la App o el manual del gateway, que puede descargarse en el sitio:
 Raadpleeg de App of de handleiding van de gateway, door deze de website te downloaden, voor de eerste installatie, de vervanging en/of de verwijdering van een apparaat en andere informatie:
 Para executar a primeira instalação, a substituição e/ou a remoção de um dispositivo e para qualquer outra informação, roga-se consultar a APP ou manual do gateway que pode ser baixado do site:
 Для выполнения первой установки, замены и/или удаления устройства или для получения любой другой информации обратиться к приложению или к руководству шлюза, которое можно скачать на сайте:
 تنفيذ التثبيت الأول. وأو استبدال. وأو إزالة جهاز. ولاي معلومات أخرى. يرجى الرجوع إلى التطبيق أو إلى كتيب جهاز "gateway" الذي يمكن تنزيله من الموقع:

www.homesystems-legrandgroup.com

- ANDROID: Richiede Android 5.0 e successivo con accesso a Google Play
 - ANDROID: requires Android 5.0 and higher with access to Google Play
 - ANDROID: nécessite Android 5.0 ou suivant avec accès à Google Play
 - ANDROID: erfordert Android 5.0 und höher mit Zugriff auf Google Play
 - ANDROID: requiere Android 5.0 y sucesivo con acceso a Google Play
 - ANDROID: vereist Android 5.0 en hoger met toegang tot Google Play
 - ANDROID: requer Android 5.0 e posterior com acesso a Google Play
 - ANDROID: Требуется Android 5.0 или следующей версии с доступом к Google Play
 - لنظام تشغيل أندرويد (ANDROID): يتطلب نظام أندرويد 5.0 وما يليه مع اتصال بمتجر جوجل بلاي

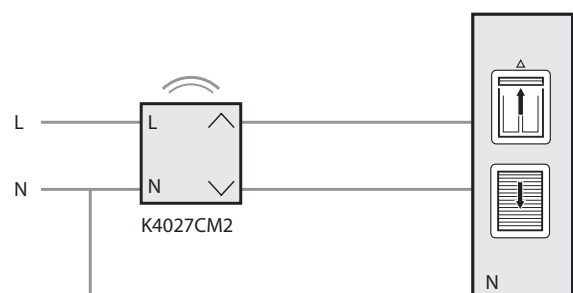
- iOS: Richiede un iPhone, iPad, or iPod touch with iOS 12.0 o successivo.
 - iOS: requires an iPhone, iPad, or iPod touch with iOS 12.0 or later
 - iOS: nécessite un iPhone, un iPad ou un iPod touch avec iOS 12.0 ou suivant
 - iOS: erfordert ein iPhone, iPad oder iPod touch mit iOS 12.0 oder höher
 - iOS: requiere el uso de un iPhone, iPad, o iPod touch con iOS 12.0 o sucesivo
 - iOS: vereist een iPhone, iPad, of iPod touch met iOS 12.0 of hoger
 - iOS: requer um iPhone, iPad, ou iPod touch com iOS 12.0 ou posterior
 - iOS: Требуется использования iPhone, iPad или iPod touch с iOS 12.0 или следующей версии
 - لنظام تشغيل أي أو إس (iOS): يتطلب أي فون أي باد. أو أي بود باللمس مع نظام تشغيل iOS 12.0 أو ما يليه



www.homesystems-legrandgroup.com

<ul style="list-style-type: none"> • Schemi elettrici • Electric diagrams 	<ul style="list-style-type: none"> • Schémas électriques • Schaltpläne 	<ul style="list-style-type: none"> • Esquemas eléctricos • Elektrische schema's 	<ul style="list-style-type: none"> • Esquemas elétricos • Электрические схемы 	<ul style="list-style-type: none"> • المخططات الكهربائية
---	--	---	---	---

Attenzione: compatibile solo con motori standard (no motori ad impulsi, no motori radio)
Warning: only compatible with standard motors (no pulse motors, no radio motors)
Attention : compatible uniquement avec les moteurs standard (et non pas avec les moteurs à impulsions ni avec les moteurs radio)
Achtung: Nur mit Standardmotoren kompatibel (keine Pulsmotoren, keine Funkmotoren)
Atención: compatible solamente con motores estándares (no motores de impulsos, no motores radio)
Opgelet: uitsluitend compatibel met normale motoren (geen motoren op impulsen of radiosignalen)
Atenção: compatível somente com motores padronizados (excluídos motores de impulso e motores de rádio)
Внимание: совместимо только со стандартными двигателями (не с импульсными двигателями и не с радиодвигателями)
 تنبيه: يتوافق فقط مع المحركات القياسية (ليس محركات الدفع. ولا محركات الراديو)



⚠ Togliere tensione dall'interruttore generale
 Cut the power at the general circuit breaker
 Coupez le courant au disjoncteur général
 Den Hauptschalter stromlos machen
 Quitar tensión al interruptor general
 Verwijder de spanning van de hoofdschakelaar
 Desligar a tensão do interruptor geral
 Отключить напряжение главного выключателя
 افصل التيار من الفاتح العمومي

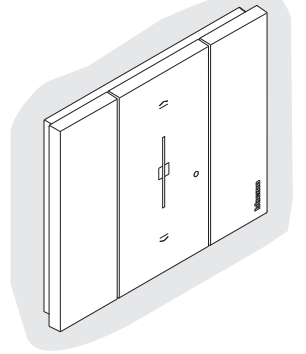
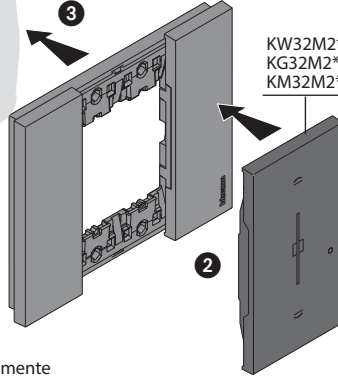
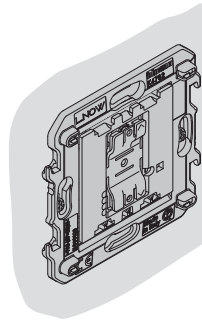
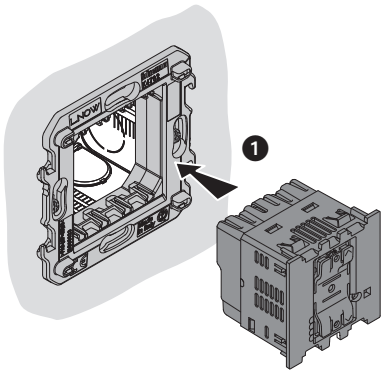
- L'azionamento da remoto può causare danni a persone o cose.
 - Remote operation may cause damage to people or property.
- L'actionnement à distance peut causer des dommages corporels ou matériels.
 - Die Betätigung von fern kann Personen- oder Sachschäden verursachen.
- El accionamiento a distancia puede causar daños a personas o cosas.
 - De aansturing op afstand kan persoonlijk letsel of materiële schade veroorzaken.
- O acionamento a distância pode causar danos às pessoas ou aos bens.
 - Дистанционный пуск может причинить ущерб людям или предметам.

يمكن أن يتسبب التشغيل عن بعد في حدوث أضرار للأشخاص والأشياء.

• Montaggio
• Mounting
• Montage

• Montage
• Montaje
• Montage

• Montagem
• Монтаж
• التركيب



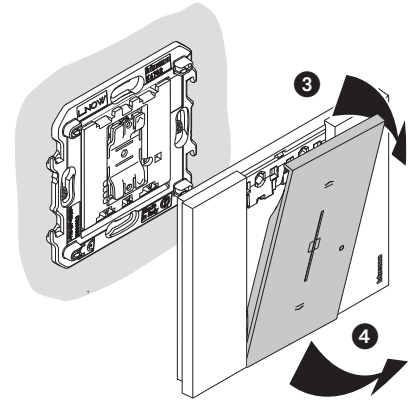
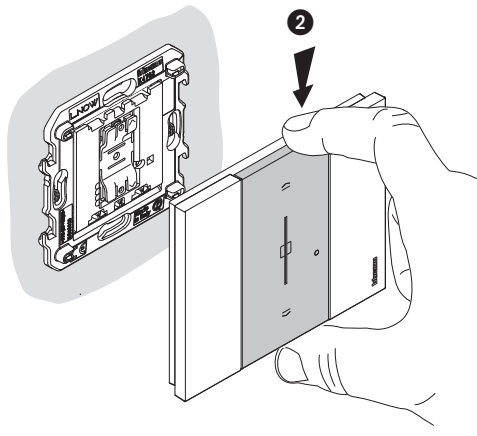
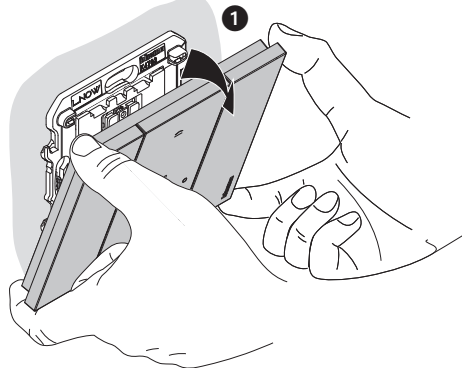
* Da acquistare separatamente
To be purchased separately
A acheter séparément
Getrennt zu erwerben
Comprar por separado

Apart kopen
A adquirir separadamente
Приобретается отдельно
يجب شراؤها على حدة

• Smontaggio
• Disassembling
• Démonter

• Demontage
• Desmontaje
• Demontage

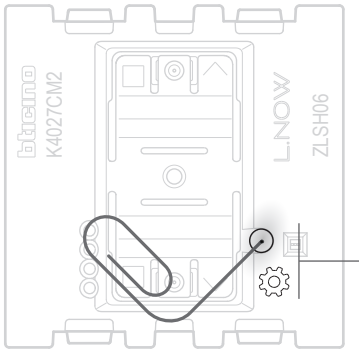
• Desmontagem
• Демонтаж
• الفك



• Reset alle impostazioni di fabbrica
• Reset to the factory settings
• Rétablissement des réglages par défaut

• Default-Einstellungen wieder herstellen
• Restablecer los ajustes de la fábrica
• Reset van de fabrieksinstellingen

• Resetar definições de fábrica
• Восстановление фабричных настроек
• الرجوع إلى إعدادات المصنع



Premere e mantenere premuto il pulsante reset fino a quando lampeggia rosso. A questo punto rilascia. Il reset è eseguito.
Press and hold down the reset pushbutton until it flashes red. Now release. The reset has been done.
Appuyer sur le bouton de reset et le maintenir enfoncé jusqu'au clignotement rouge. Ensuite relâcher. Le reset est effectué.
Drücken die Taste Reset und halten Sie sie gedrückt bis sie rot blinkt. Dann die Taste loslassen. Reset durchgeführt.
Presionar sin soltar el botón reset hasta que parpadee en color rojo. Entonces soltar. El reset se ha efectuado.
Houd de resetknop ingedrukt tot de led rood begint te knipperen. Laat de knop nu los. De reset is verricht.
Carregar e manter carregado o botão até piscar a vermelho. Nesta altura soltar. O reset foi efetuado.
Нажать и удерживать кнопку сброса до тех пор, пока она не начнет мигать красным светом. После этого отпустить кнопку. Сброс выполнен.
اضغط واستمر في الضغط على زر إعادة الضبط إلى أن يومض المؤشر باللون الأحمر. عند هذه اللحظة اترك الزر. تم تنفيذ إعادة الضبط.

Attenzione: la pressione involontaria breve del pulsante reset, avvia l'associazione (LED verdi accesi di tutti gli altri dispositivi dell'impianto). Premere brevemente e contemporaneamente i due tasti del comando K4570CW Master per terminarla.

Warning: a short accidental pressure of the reset pushbutton, starts the association (the green LEDs of all the other system devices are ON). Press quickly and at the same time the two keys of the K4570CW Master control to end it.

Attention: une brève pression involontaire sur le bouton de reset active l'association (voyants verts de tous les autres dispositifs de l'installation allumés). Appuyer brièvement et simultanément sur les deux touches de la commande K4570CW Master pour la terminer.

Achtung: Durch den kurzen versehentlichen Druck der Reset-Taste wird die Zuordnung gestartet (grüne LED leuchtet an allen anderen Geräten der Anlage). Drücken Sie kurz und gleichzeitig die beiden Tasten der K4570CW Master-Steuerung K4570CW, um sie zu beenden.

Atención: la presión involuntaria breve del botón reset acciona la asociación (LEDs verdes encendidos en todos los otros equipos del sistema). Presionar al mismo tiempo brevemente los dos botones del mando K4570CW Master para acabar la asociación.

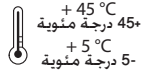
Opgelet: wanneer de resetknop per ongeluk kort ingedrukt wordt, wordt de koppeling gestart (de groene leds van alle andere apparaten van de installatie branden). Druk de twee toetsen van de bediening K4570CW Master tegelijkertijd kort in om de procedure af te ronden.

Atenção: a pressão involuntária breve do botão Reset, inicia a associação (LED verdes acesos de todos os outros dispositivos do equipamento). Carregar brevemente e em simultâneo nas duas teclas do comando K4570CW Master para terminá-la.

Внимание: случайное кратковременное нажатие на кнопку сброса запускает сопряжение (горят зеленые светодиоды всех других устройств системы). Кратковременно и одновременно нажать на две кнопки главного устройства управления K4570CW для его завершения.

تنبيه: يؤدي الضغط غير المقصود لمدة وجيزة على زر إعادة الضبط، إلى بدء عملية الاقتران (مؤشرات الليد الخضراء الخاصة بجميع الأجهزة الأخرى للمنظومة مُشغلة).
اضغط لمدة وجيزة وبالتزامن على زر الأمر K4570CW Master لإنهائها.

- Caratteristiche tecniche
- Technical features
- Caractéristiques techniques
- Technische Daten
- Características técnicas
- Technische eigenschappen
- Características técnicas
- Технические характеристики
- المواصفات الفنية



Carichi	Motore tapparella
240 VAC max.	1 x 500 VA
100 VAC max.	1 x 270 VA
Tensione	100 – 240 Vac
Frequenza di funzionamento	50/60 Hz
Tecnologia	Radio (Maglie di rete senza fili)
Livello di potenza	<100mW
Frequenza di banda	da 2,4 a 2,4835 GHz
Loads	Motor for shutters
240 VAC max.	1 x 500 VA
100 VAC max.	1 x 270 VA
Voltage	100 – 240 Vac
Operating frequency	50/60 Hz
Technology	Radio (Wireless meshed network)
Power level	<100mW
Band frequency	from 2,4 to 2,4835 GHz
Charges	Moteur pour volets roulants
240 VAC max.	1 x 500 VA
100 VAC max.	1 x 270 VA
Tension	100 – 240 Vac
Fréquence de fonctionnement	50/60 Hz
Technologie	Radio (Réseau maillé sans fil)
Niveau de puissance	<100mW
Fréquence de bande	de 2,4 à 2,4835 GHz
Stromlasten	Rollladenmotor
240 VAC max.	1 x 500 VA
100 VAC max.	1 x 270 VA
Spannung	100 – 240 Vac
Betriebsfrequenz	50/60 Hz
Technologie	Radio (Maschen eines drahtlosen Netzes)
Leistungsniveau	<100mW
Bandfrequenz	von 2,4 bis 2,4835 GHz
Cargas	Motor para persianas
240 VAC max.	1 x 500 VA
100 VAC max.	1 x 270 VA
Tensión	100 – 240 Vca
Frecuencia de funcionamiento	50/60 Hz
Tecnología	Radio (Mallas de red sin hilos)
Nivel de potencia	<100mW
Frecuencia de banda	de 2,4 a 2,4835 GHz

Ladingen	Motor rolluiken
240 VAC max.	1 x 500 VA
100 VAC max.	1 x 270 VA
Spanning	100 – 240 Vac
Werkfrequentie	50/60 Hz
Technologie	Radio (draadloos netwerkschakels)
Vermogensniveau	<100mW
Frequentieband	2,4 t/m 2,4835 GHz
Cargas	Motor para persianas
240 VAC máx.	1 x 500 VA
100 VAC máx.	1 x 270 VA
Tensão	100 – 240 Vca
Frequência de funcionamento	50/60 Hz
Tecnologia	Rádio (links de rede sem fio)
Nível de potência	<100mW
Frequência de banda	de 2,4 a 2,4835 GHz
Нагрузка	Двигатель жалюзи
240 В Пер.т макс.	1 x 500 VA
100 В Пер.т макс.	1 x 270 VA
Напряжение	100 – 240 В Пер.т
Рабочая частота	50/60 Гц
Технология	Радио (Ячейки беспроводной сети)
Уровень мощности	<100мВт
Полоса пропускания	от 2,4 до 2,4835 ГГц

الأحمال	محرك المصاريح الدوّارة.
240 فولت من التيار المتردد كحد أقصى.	1 x 500 فولت أمبير
100 فولت من التيار المتردد كحد أقصى.	1 x 270 فولت أمبير
الجهد	100-240 فولت تيار متردد
تردد التشغيل	50 / 60 هرتز
التكنولوجيا	راديو (شبكة متداخلة دون أسلاك)
مستوى الجهد	<100 ميغا وات
نطاق التردد	من 2,4 حتى 2,4835 جيجا هرتز

Il fabbricante, BTicino S.p.A., dichiara che il tipo di apparecchiatura radio Comando tapparella connesso 2m art. K4027CM2 è conforme alla direttiva 2014/53/UE. Il testo completo della dichiarazione di conformità UE è disponibile al seguente indirizzo Internet: www.bticino.it/red

Hereby, BTicino S.p.A., declares that the radio equipment type Connected rolling shutter switch 2m item K4027CM2 is in compliance with Directive 2014/53/EU. The full text of the EU declaration of conformity is available at the following internet address: www.bticino.it/red