


22260086	DATENBLATT	
Gültig ab: 17.09.2018	AB-C5-M12FS-M16-PO-0,5	

Beschreibung

- Sensor/Aktor Einbaubuchse, 5-polig, M12, A-kodiert, Schnellverriegelung
- Vorderwand-/ Schraubmontage mit M16 Gewinde, positionierbar, 0,5 m TPE-Litze, 5 x 0,34 mm²



Allgemeine Kennwerte

Polzahl	5
Anschlussart	Einzellitzen
Montageart	Vorderwandmontage M16 x 1,5 mit Kontermutter
Kabellänge	0,5 m
Statusanzeige	Nein
Kodierung	A-Standard
Schutzart	IP 67
Umgebungstemperatur (Betrieb)	-25 bis +90 °C (Kabel, fest verlegt) -25 bis +85 °C (Stecker/Buchse)

Elektrische Eigenschaften

Bemessungsspannung	60 V
Bemessungsstrom bei 40 °C	4 A
Überspannungskategorie	II
Verschmutzungsgrad	3
Isolationswiderstand (min.)	100 MΩ
Durchgangswiderstand (max.)	3 mΩ

Mechanische Eigenschaften

Steckverbinder

Kontakt, Material	CuZn
Kontaktoberfläche, Material	Ni/Au
Kontaktträger, Material	PA 66
Rändel, Material	Zinkdruckguss, vernickelt
Dichtung, Material	NBR

Leitung

Kabeltyp	TPE-Litze
Leiter, Material	Verzinnete Cu-Litze
Aderisolation, Material	TPE
Aderfarben	Schwarz, braun, blau, weiß, grau
Aderdurchmesser inkl. Isolierung	1,2 mm ±0,07 mm
Wandstärke Isolierung	0,21 mm
Leiterquerschnitt	0,34 mm ²
Leiteraufbau, Signalleitung	7 x 0,25 mm
AWG Signalleitung	22
Isolationswiderstand (min.)	20 MΩ*km
Leiterwiderstand (max.)	57,6 mΩ/m
Nennspannung, Leitung	300 V
Prüfspannung, Leitung	2000 V AC

Ersteller: MOKO2/PDP Freigegeben: IVSE1/PDP	Dokument: DB22260086DE Version: 01	Seite 1 von 2
--	---------------------------------------	---------------

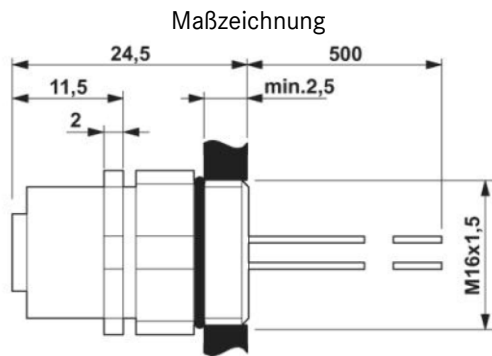
22260086	DATENBLATT	
Gültig ab: 17.09.2018	AB-C5-M12FS-M16-PO-0,5	

Standard

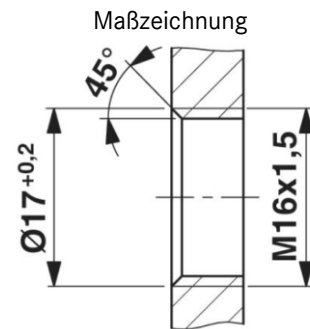
M12-Steckverbinder

IEC 61076-2-101

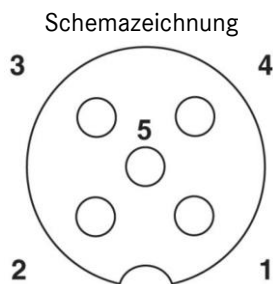
Technische Zeichnungen



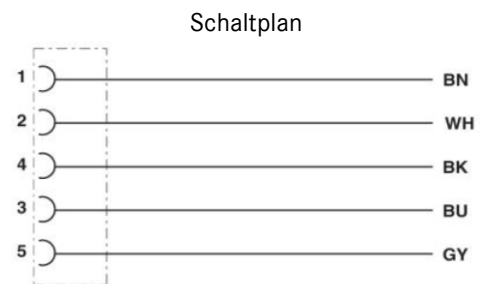
M12-Einbaustecker, positionierbar



Gehäuseausschnitt für M16-Befestigungsgewinde,
Montagewand mit Gewinde



Polbild Buchse M12, 5-polig, A-kodiert, Ansicht
Buchsen­seite



Kontaktbelegung des M12-Steckers und der M12-Buchse

Anwendungsgebiete

Anschluss von Gehäusen und Schaltschränken

Hinweis

Die Fotografien sind nicht maßstäblich und keine detailgetreuen Abbildungen der jeweiligen Produkte.

Ersteller: MOKO2/PDP Freigegeben: IVSE1/PDP	Dokument: DB22260086DE Version: 01	Seite 2 von 2
--	---------------------------------------	---------------