

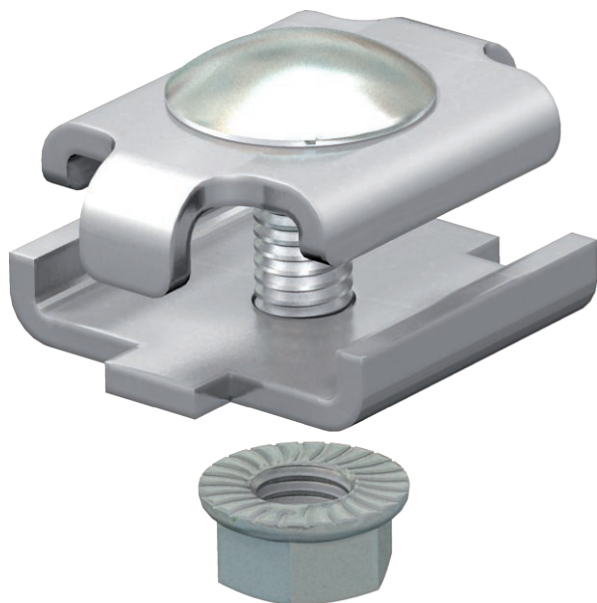
# Tehnisko datu lapa

## Salaiduma vietu savienotājs GSV 34

Art.-Nr. 6016642



Saskrūvējams salaidumvietu savienotājs sietveida renēm.



**A2** Nerūsējošais tērauds 1.4301  
**2B** neizolēts, apstrādāts

Produkta papildus teksta norādījumi Komplektā FRS M6 x 20 skrūve.

Produkta papildu apraksts 1 Att.Sietveida reņu savienotāju pozīcijas un skaits.  
50-150mm = 2 Gab  
200-300mm = 3 Gab  
400-450mm = 4 Gab  
500-600mm = 5 Gab

### Pamatdati

Art.-Nr.	6016642
Tips	GSV 34 A2
Apzīmējums 1	Savienojuma elements
Apzīmējums 2	sietveida kabeļu renei
Materiāls	Nerūsējošais tērauds, materiāls 1.4301
Materiāla saīsinājums	A2
Virsmas saīsinājums	neizolēts, apstrādāts
Virsmas saīsinājums	2B
Mazākā VK vienība (VG)	20,00 gab.
Svars	2,57 kg/100 gab.

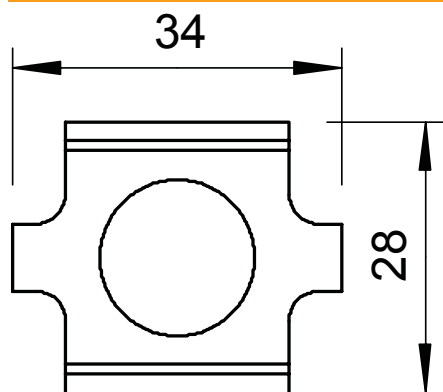
# Tehnisko datu lapa

## Salaiduma vietu savienotājs GSV 34

Art.-Nr. 6016642



### Tehniskie dati



Izmēri	34 x 27,5 mm
Izpildījums	Garenais savienotājs
Piemērots kabeļu renei	<input type="checkbox"/>
Piemērots režģveida renei	<input checked="" type="checkbox"/>
Piemērots kabeļu trepēm	<input type="checkbox"/>
Piemērots funkciju nodrošināšanai	<input type="checkbox"/>
Likumu savienotājs, horizontāls	<input type="checkbox"/>
Likumu savienotājs, vertikāls	<input type="checkbox"/>
Piemērots sietveida reņu stipļiem	3,90 - 4,90 mm
Nerūsējošs tērauds, kodināts	<input checked="" type="checkbox"/>
Savienojuma veids	Skrūvējams savienotājs