



PRODUCTINFORMATIEBLAD

Panan Clip DIM 4000K

PANAN CLIP SQUARE | Mobiele tafellamp met continu dimmen en clipbevestiging



Toepassingsgebieden

- Slaapkamers, studeerkamers
- Woonkamers
- Alleen voor gebruik binnen

Productvoordelen

- Aantrekkelijk en functioneel ontwerp
- Kan eenvoudig worden verplaatst naar waar licht nodig is dankzij de werking op batterijen
- Klemmechanisme om het armatuur eenvoudig te bevestigen aan verschillende soorten meubels
- Buigbare armatuurnek voor vrije oriëntatie van de lichtbron
- Schakelen en traploos dimmen via een aanraaksensor op de armatuurvoet

Productkenmerken

- Geïntegreerde lithium batterij die kan worden opgeladen via USB kabel
- Kleurtemperatuur: 4.000 K
- Selecteerbare lichtsterkte via touch schakelaar
- Kan worden opgevouwen en tot 180° gebogen voor maximale flexibiliteit



TECHNISCHE GEGEVENS

ELEKTRISCHE GEGEVENS

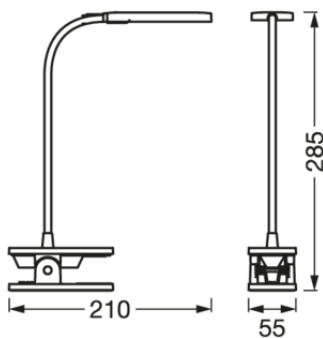
Nominale vermogen	5,20 W
Nominale spanning	5 V
Nominale stroom	1000,000 mA
Veiligheidsklasse	III
Bedrijfsmodus	Battery

Fotometrische gegevens

Lichtstroom	80 lm
Lichtstroom efficiëntie	15 lm/W
Kleurtemperatuur	4000 K
Lichtkleur	Koel wit
Kleurweergave-index Ra	≥90
Standaardafwijking van kleurproeven	≤6 sdc _m
Fotobiologische veiligheidsgroep EN62778	RG0
Fotobiologische veiligheidsgroep EN62471	RG0
Stralingshoek	100 °

AFMETINGEN & GEWICHT

Lengte	210,00 mm
Breedte	55,00 mm
Hoogte	285,00 mm
Product gewicht	210,00 g



MATERIALEN & KLEUREN

Kleur van het product	Wit
Kleur behuizing	Wit
Body materiaal	Acrylonitrile butadiene styrene (ABS)
Materiaal afdekking	Acrylonitrile butadiene styrene (ABS)
Materiaal van lichtuitstralend oppervlak	Plastic

TOEPASSING & MONTAGE

Omgevingstemperatuur bereik	-10...40 °C
Opslagtemperatuur	-10...80 °C
Type aansluiting	Stekker type C (EU)
Type bescherming	IP20
Dimbaar	Ja
Type of dimming [GMS]	Push DIM
Dimbereik	10...100 %
Montagetype	Surface
Montagelocatie	Tafel
Toepassingsomgeving	Indoor
Instelbaar	Ja
Vervangbare LED module	Niet vervangbaar
Met lichtbron	Ja

Levensduur

Levensduur L70/B50 @ 25 °C	15000 h ¹⁾
Aantal schakelcycli	7000

¹⁾ t[h]: L70 / B50 @ 25 °C (Ta), t[h]: L80 / B10 @ 25 °C (Ta), t[h]: L90 / B10 @ 25 °C (Ta)

BATTERIJ

Type batterij	Lithium-ion
Batterijformaat	18650
Aantal inbegrepen batterijen	1
Nominale spanning van batterij:	3.7 V
Nominale capaciteit batterij	1200 mAh
Oplaadtijd batterij	2.5 h




CERTIFICATEN & NORMEN

Normen	CE / UKCA
Balschot veilig	Nee

Technische uitrusting

– USB oplaadkabel

DOWNLOADS

Documenten en certificaten	
	User instruction
	Declarations Of Conformity CE
	Declarations Of Conformity UKCA

LOGISTIEKE GEGEVENS

Productcode	Verpakkingseenheid (stuks per verpakking)	Afmetingen (lengte x breedte x hoogte)	Brutogewicht	Volume
4058075747883	Vouwdoos 1	73 mm x 98 mm x 152 mm	240.00 g	1.09 dm ³
4058075747890	Verzenddoos 40	417 mm x 387 mm x 335 mm	10255.00 g	54.06 dm ³

De genoemde productcodes beschrijven de kleinste hoeveelheid die besteld kan worden. Eén verzendeenheid kan bestaan uit één of meer afzonderlijke producten. Bij het plaatsen van een order enkele of veelvouden van de verpakkingseenheid invoeren.

DISCLAIMER

Onder voorbehoud van verandering zonder kennisgeving. Fouten en drukfouten voorbehouden. Zorg ervoor dat u de meest recente versie gebruikt.