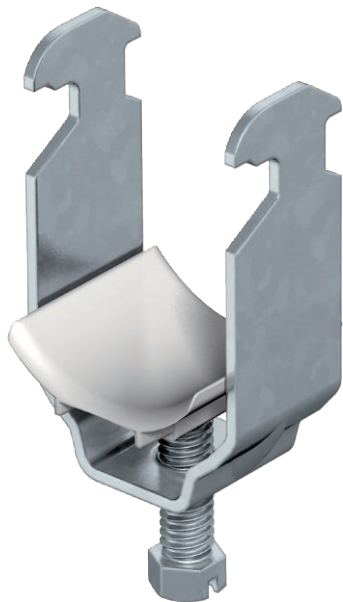


# Tehnisko datu lapa

## Piekarapskava, 1-vietīga, plastmasas spiediena padziļinājums Preces Nr. 1160990



Piemērota visām C profila sliedēm ar 16 - 17 mm platu spraugu.  
Apskava un skrūve no iegremdēšanas tehnikā karsti cinkota tērauda.  
Suports no polipropilēna, nesatur halogēnus, krāsa gaiši pelēka RAL 7035.

Izpildījums ar metinātu uzgriezni un/vai pretuzgriezni lietošanai apgrūtinātos apstākļos, kā arī pēc pieprasījuma aizsardzībai pret vibrācijām!

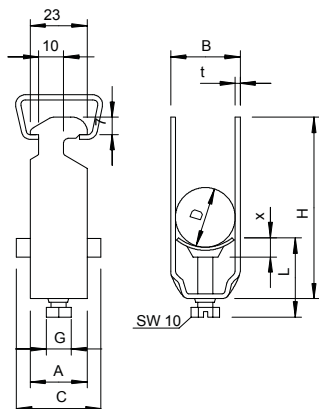


<b>St</b>	Tērauds
<b>FT</b>	karsti cinkots

### Pamatdati

Art.-Nr.	1160990
Tips	2056 100 FT
Apzīmējums 1	Piekarapskava
Izmērs	90-100mm
Materiāls	Tērauds
Materiāla saīsinājums	St
Virsmas	karsti cinkots
Virsmas atbilstoši DIN	DIN EN ISO 1461
Virsmas saīsinājums	FT
Mazākā VK vienība (VG)	25 gab.
Svars	21,30 kg/100 gab.

### Tehniskie dati



Izmērs A	25,00 mm
Izmērs B	107,00 mm
Izmērs C	40 mm
Izmērs G	M8
Izmērs H	140,00 mm
Izmērs L	57,50 mm
Izmērs t	3,00 mm
Izmērs x	6,50 mm
Kabeļu/ cauruļu skaits	1
Maks. pievilkšanas griezes moments	5,00 Nm
kopnei ar spraugas platumu	16,00 - 17,00 mm
Nesatur halogēnus	<input checked="" type="checkbox"/>
Ar plastmasas tvertni	<input checked="" type="checkbox"/>
Ar metāla tvertni	<input type="checkbox"/>
Montāžas veids	Profila sliede
Triecienizturīgs	<input type="checkbox"/>
Spriegošanas diapazons D	90,00 - 100,00 mm

# Tehnisko datu lapa

Piekarapskava, 1-vietīga, plastmasas spiediena  
padziļinājums  
Preces Nr. 1160990



## Tehniskie dati

Papildu virsma	F karsti cinkots
Papildu materiāls	Tērauds