

# Tehnisko datu lapa

## Sienas balstenis AW 80

Art.-Nr. 6417795



Smagas konstrukcijas sienas balstenis ar piemetinātu augšējo plāksni.



St	Tērauds
FT	karsti cinkots

Produkta papildus teksta norādījumi Nostiprinot kabeļu renes un trepes ar M6 izmēra apaļajām plakangalvas skrūvēm, lūzdu, atsevišķi pasūtiet lielizmēra paplāksni (caurumi balsteni 9 x ...).

### Pamatdati

Art.-Nr.	6417795
Tips	AW 80 41 FT
Apzīmējums 1	Atbalsta roka
Apzīmējums 2	ar piemetinātu plāksni
Dimensija	B410mm
Materiāls	Tērauds
Materiāla saīsinājums	St
Virsmas	karsti cinkots
Virsmas atbilstoši DIN	DIN EN ISO 1461
Virsmas saīsinājums	FT
Mazākā VK vienība (VG)	1,00 gab.
Svars	213,00 kg/100 gab.

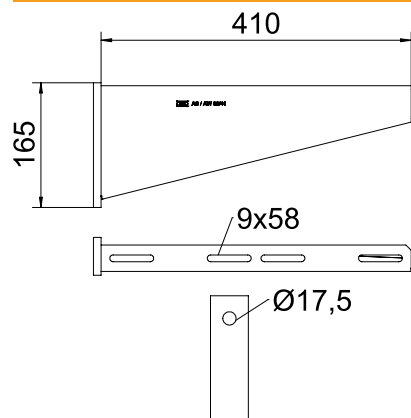
# Tehnisko datu lapa

## Sienas balstenis AW 80

Art.-Nr. 6417795

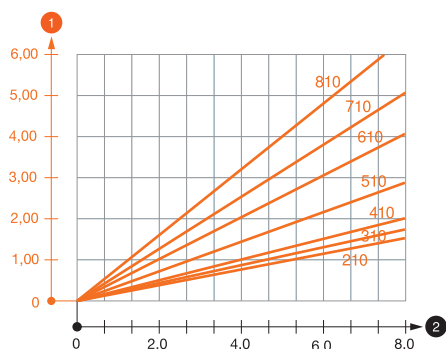


### Tehniskie dati



Platums	410,00 mm
Malas augstums	165,00 mm
Izmērs A	50,00 mm
Izmērs B	410,00 mm
Izmērs H	165,00 mm
Izmērs L	410,00 mm
Cauruma diametrs	17,50 mm
Izmēri, vērtība	410 x 165
Izpildījums	Sienas un statņa balstenis
Izpildījums	Sienas un statņa šķērssijsija
F, izteikts kN	8,00 kN
Piemērots funkciju nodrošināšanai	<input type="checkbox"/>
Nerūsējošs tērauds, kodināts	<input type="checkbox"/>
Leņķa diapazons	90,00 - 90,00 °

### Noslogojuma diagrammas



### AW 80 tipa balsteņa slodzes diagramma

- 1 Balsteņa gala izliece pieļaujamās balsteņa slodzes gadījumā
- 2 Pieļaujamais balsteņa noslogojums kN bez montāžas svara
- Slodzes līkne ar mm izteiktu balsteņa garumu

### AW 80 sienas balsteņa dībeļu slodzes parametri

Sienas stiprinājums		Maksimālā slodze [kN]						
		Balsteņa platums [mm]						
	Dībeļa tips	210	310	410	510	610	710*	810*
	BZ 12-15-35/110	4,75	4,60	4,50	4,50	4,25	3,80	3,50
SZ-B 18/0x142	7,40	7,60	7,00	7,00	6,60	5,50	5,40	
* Vērtības ar renes platumu 600								

Maks. slodze F kopā = kabeļu svars + kabeļu rene + balstenis. Nestspējas parametri attiecīgi palielinās, izmantojot bezplaisu betonā. Norādītās vērtības ir attiecinātas uz betonu ar izturības klasi C20/25. Jāievēro DIBt atļaujas (dībeļi) montāžas nosacījumi!

### AW 80 sienas balsteņa dībeļu slodzes parametri

T1	Sienas stiprinājums							
T2		Maksimālā slodze [kN]						
T3		Balsteņa platums [mm]						
T4	Dībeļa tips	210	310	410	510	610	710*	810*
	BZ 12-15-35/110	4,75	4,6	4,5	4,5	4,25	3,8	3,5
	SZ-B 18/0x142	7,4	7,6	7	7	6,6	5,5	5,4
Futrālis		* Vērtības ar renes platumu 600						