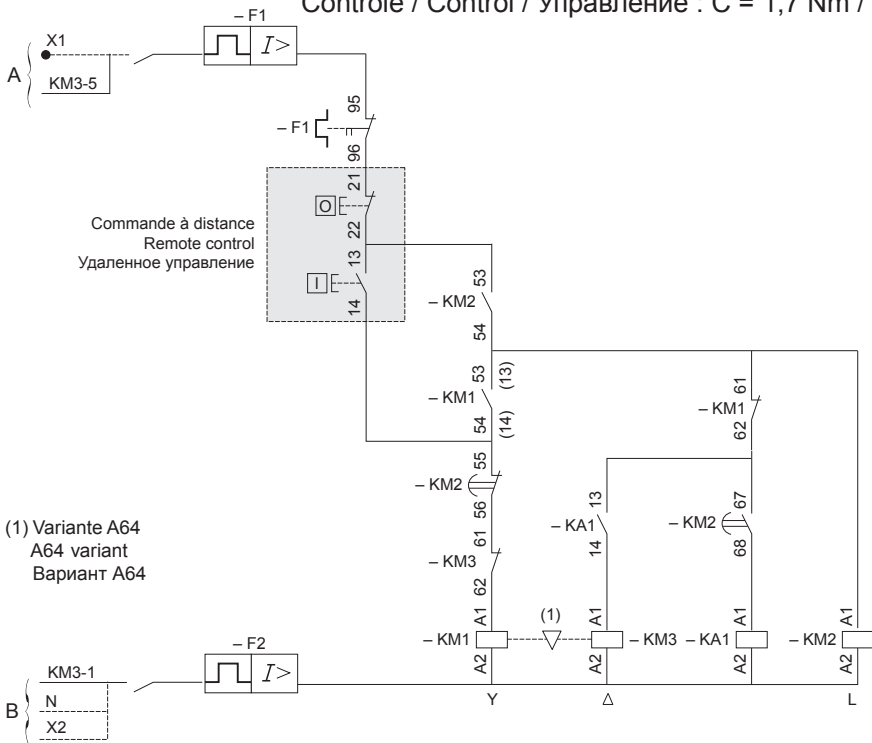


Dimensions en mm
 Dimensions in mm
 Размеры в мм

	a	b	c	G	H
LC3 F115	565	575	232	525	525
LC3 F150	565	575	232	525	525
LC3 F185	565	675	235	525	625
LC3 F225	565	675	235	525	625
LC3 F265	665	775	266	625	725
LC3 F330	765	975	276	725	825
LC3 F400	765	975	276	725	925

(Inches = mm x 0.0394)

Contrôle / Control / Управление : C = 1,7 Nm / 15 lb.in

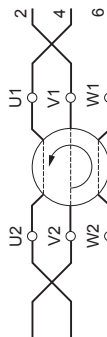
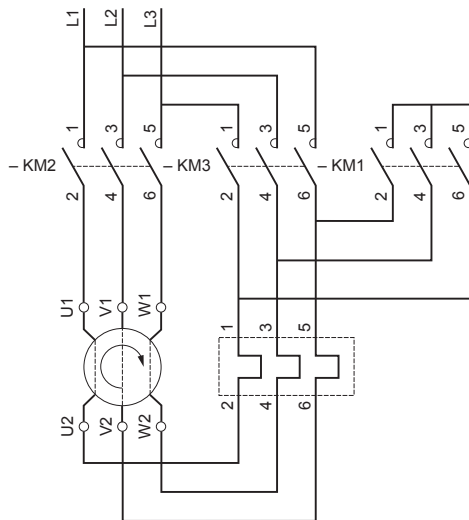



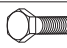


Tension bobine / Coil voltage / Напряжение обмотки		Raccordements / Connections / Подключения	
		A	B
220 V, 230 V, 240 V	LC3 F115/400	KM3 : 5	Borne N/Terminal N/Клемма N
≥ 380 V	LC3 F115/400	KM3 : 5	KM3 : 1
Autres tensions /Other voltages / Другие напряжения	LC3 F115/400	Borne 1/Terminal 1 Клемма 1/	Borne 2/Terminal 2 Клемма 2/

Associations LC1 F + LR9 F

Relais
Relay
Реле

		LC3 F115	LC3 F150	LC3 F185	LC3 F225	LC3 F265	LC3 F330	LC3 F400
LA7 F901	LR9 F5357 30...50	LA7 F401	LA7 F402	LA7 F402	-	-	-	-
	LR9 F5363 48...80	LA7 F401	LA7 F402	LA7 F402	LA7 F407	LA7 F407	LA7 F407	LA7 F407
	LR9 F5357 60...100	LA7 F401	LA7 F402	LA7 F402	LA7 F407	LA7 F407	LA7 F407	LA7 F407
	LR9 F5369 90...150	LA7 F401	LA7 F402	LA7 F402	LA7 F407	LA7 F407	LA7 F407	LA7 F407
	LR9 F5371 132...220			LA7 F407	LA7 F403	LA7 F403	LA7 F403	LA7 F403
LA7 F902	LR9 F7375 200...330				LA7 F404	LA7 F404	LA7 F404	LA7 F404
	LR9 F7379 300...500						LA7 F404	LA7 F404



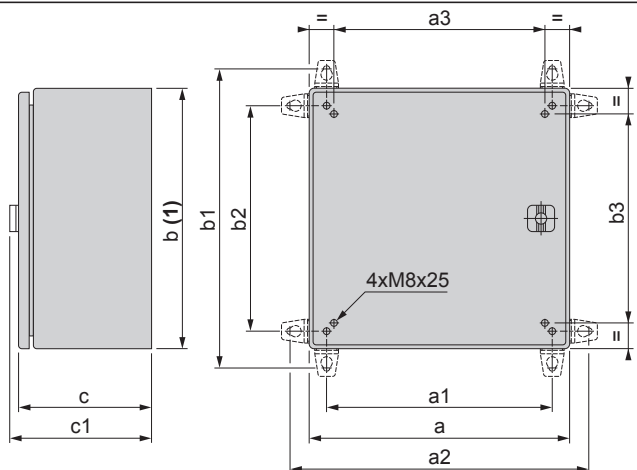
		LC3 F115	LC3 F150	LC3 F185	LC3 F225	LC3 F265	LC3 F330	LC3 F400
 c	Nm	10	18	18	35	35	35	35
	lb.in	89	160	160	310	310	310	310
	Ø mm	6	8	8	10	10	10	10
	mm	2 x (20x3)	2 x (25x3)	2 x (25x3)	2 x (32x4)	2 x (32x4)	2 x (30x5)	2 x (30x5)
	mm ²	95	120	150	185	240	240	2 x 150
		4/0 AWG	4/0 AWG	4/0 AWG	300 MCM	500 MCM	500 MCM	500 MCM

(Inches = mm x 0.0394)

3 ~
50/60 Hz
AC3
θ 55 °C

	220/230 V	380/400 V	415 V	440 V
	kW	kW	kW	kW
LC3 F115●●/LC3 D115●●	63	110	110	110
LC3 F150●●/LC3 D150●●	75	132	132	147
LC3 F185●●	90	160	160	185
LC3 F225●●	100	200	200	220
LC3 F265●●	110	220	220	250
LC3 F330●●	160	280	280	315
LC3 F400●●	185	315	355	375

- (1) + 14 mm avec bouchons obturateurs.
 (1) + 5.52 in with blanking plugs.
 (1) + 14 мм с заглушками.



	a	a1	a2	a3	b	b1	b2	b3	c	c1
LE3 F115/F150	600	550	657,5	525	600	657,5	550	525	303	319
LE3 F185/F225	600	550	657,5	525	700	757,5	650	625	303	319
LE3 F265	700	650	757,5	625	900	957,5	850	825	303	319
LE3 F330/F400	800	750	857,5	725	1000	1057,5	950	925	403	419

Prédécoupe ou bouchon-obturateurs pour presse-étoupe

Knock-outs or blanking plugs for cable glands

Выталкиватели или заглушки для кабельных сальников

(Inches = mm x 0.0394)

Type du coffret / Enclosure type / Тип корпуса	Partie supérieure / At top / Вверху	Partie inférieure / At bottom / Внизу
LE3 F115/F150	1 x 48 Pg	1 x 48 Pg, 2 x 13 Pg et/and 2 x 36 Pg
LE3 F185/F225	2 x 48 Pg	2 x 13 Pg et/and 2 x 48 Pg
LE3 F265...F400		



The product's manufacture date is coded PYYWWWD, where:

- PP: plant code
- YY: year of manufacture
- WW: week of manufacture
- (D: weekday of manufacture (Monday = 1))

La date de fabrication du produit est codée PYYWWWD, avec:

- PP: code usine
- YY: année de fabrication
- WW: semaine de fabrication
- (D: jour de fabrication dans la semaine (lundi = 1))

Дата производства продукта закодирована в формате PYYWWWD, где:

- PP: код завода
- YY: год производства
- WW: неделя производства
- (D: день недели, когда был произведен продукт (понедельник = 1))

Schneider Electric Industries SAS

35, rue Joseph Monier
 CS30323
 F - 92500 Rueil-Malmaison
<http://www.schneider-electric.com>

Уполномоченный поставщик в РФ:

АО «Шнейдер Электрик»
 Адрес:
 127018, г. Москва, ул. Двинцев, д.12, корп.1,
 тел. +7 (495)777 99 88,
 факс: +7 (495)777 99 94, 8-800-200-6446
www.schneider-electric.ru

