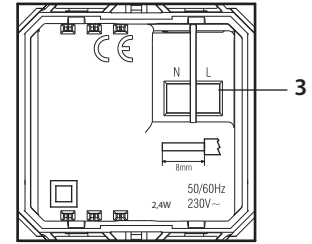
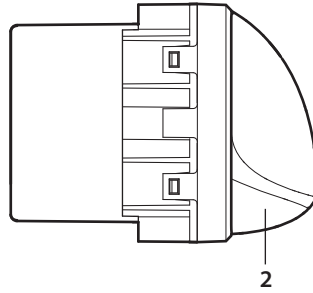
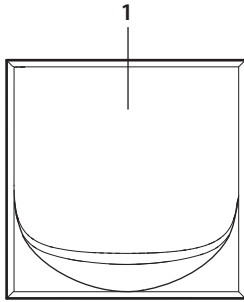


- Descrizione
- Descripción
- Описание
- الوصف
- Description
- Beschrijving
- Тапм
- Description
- Descrição
- Opis
- Beschreibung
- Περιγραφή
- 描述



1. Lampada LED segnapasso
2. Corpo illuminante
3. Morsetti di collegamento

1. Schrittmelder-Meldeleuchte mit LED
2. Leuchtkörper
3. Anschlussklemmen

1. Lâmpada LED sinalização de passagem
2. Corpo luminoso
3. Terminais de conexão

1. Basamak LED aydınlatma armatürü
2. Armatür
3. Bağlantı klempli

1. مصباح ليد لإضاءة الأرضية.
2. الجسم المضاء.
3. أطراف التوصيل.

1. Step marker LED lamp
2. Lighting body
3. Connection clamps

1. Lámpara LED marcapaso
2. Cuerpo iluminador
3. Bornes de conexión

1. Λυχνία LED καταγραφής βήματος
2. Φωτίζον σώμα
3. Ακροδέκτες σύνδεσης

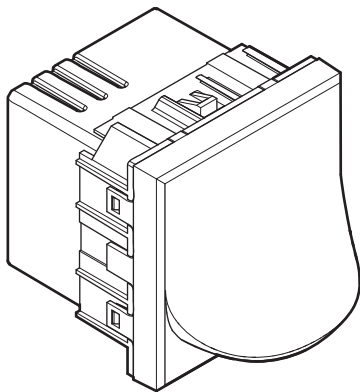
1. Lampa LED prowadząca/ orientacyjna
2. Korpus świetlny
3. Zaciski połączeniowe

1. Lampe à LED balisage
2. Corps d'éclairage
3. Bornes de branchement

1. LED-lamp voelicht
2. Armatuur
3. Aansluitklemmen

1. Светодиодная лампа для подсветки
2. Осветительный корпус
3. Соединительные клеммы

1. LED 标记灯
2. 灯具
3. 连接插槽



| | |
|--|-------------------------|
| | 110 - 240 V |
| | 50 - 60 Hz |
| | 2 x 1,5 mm ² |
| | (-5) - (+35) °C |

| | |
|------------------------------|------|
| Potenza assorbita: | 2,4W |
| Input power: | 2,4W |
| Puissance absorbée : | 2,4W |
| Stromaufnahme: | 2,4W |
| Potencia consumida: | 2,4W |
| Opgegenomen vermogen: | 2,4W |
| Potência absorvida: | 2,4W |
| Απορροφούμενη ισχύς | 2,4W |
| Потребляемая мощность: | 2,4W |
| Emilen güç: | 2,4W |
| Pobór mocy: | 2,4W |
| 吸收功率: | 2,4W |
| معدل استهلاك الطاقة: 2,4 وات | |



Installazione da interno
Indoor installation
Installation interne

Inneninstallation
Instalación para interior
Installatie binnen

Instalação interna
Εγκατάσταση από το εσωτερικό

Установка изнутри
Dahili kurulum
Instalacja od wewnątrz

从内部安装
التركيب الداخلي