

Tehnisko datu lapa

T veida detaļa

Art.-Nr. 6116193



Augšupvērsta T veida detaļa ierīču montāžas kanālu Rapid 45 virziena maiņai.



PVC Polivinilhlorīds

Pamatdati

Art.-Nr.	6116193
Tips	GEK-KT53160-3
Apzīmējums 1	T-elements
Dimensija	53x160
Krāsa	dzidri balts
RAL numurs	9010
Materiāls	Polivinilhlorīds
Materiāla saisinājums	PVC
Mazākā VK vienība (VG)	1,00 gab.
Svars	72,00 kg/100 gab.

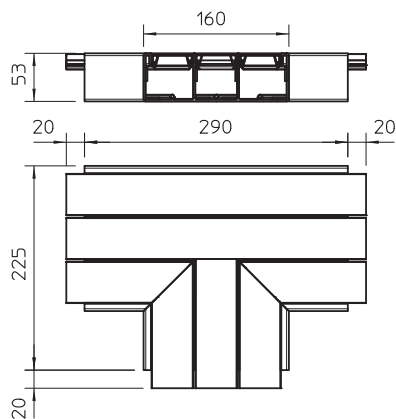
Tehnisko datu lapa

T veida detaļa

Art.-Nr. 6116193



Tehniskie dati



Garums	290,00 mm
Platums	160,00 mm
Augstums	53,00 mm
Atzarojuma platums	100,00 mm
Izpildījums	Apvalka detaļa
Vāku skaits	2,00
Kanālu savienotājs	<input type="checkbox"/>
paredzēts kanāla platumam	100,00 mm
paredzēts kanāla augstumam	53,00 mm
Nesatur halogēnus	<input type="checkbox"/>
Kabeļu stiprinājuma spaiļi	<input type="checkbox"/>
Augšējo daļu montāžas veids	iekšpusē
Gridā izveidoti caurumi montāzas vajadzībām	<input type="checkbox"/>
Augšējās daļas platums 2	45,00 mm
Augšējās daļas platums 3	0,00 mm
Aizsargplēve	<input type="checkbox"/>
Simetrisks	<input type="checkbox"/>