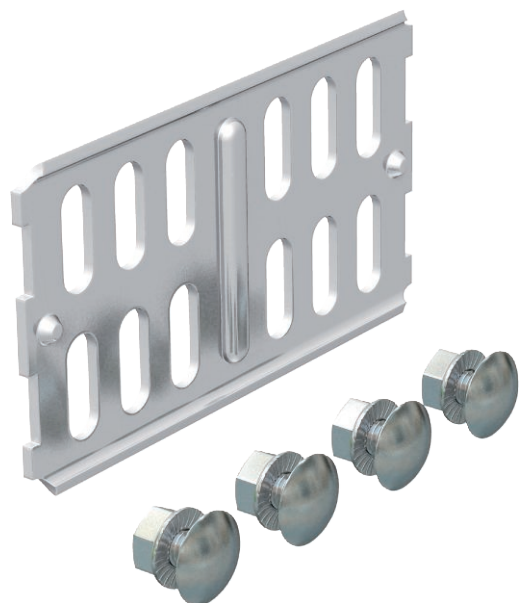


# Tehnisko datu lapa

## Garenais savienotājs 60

Art.-Nr. 6067675



Garenais savienotājs kabeļu kanālu un fasondetāju (malas augstums 60 mm) taisnai savienošanai.



**A4** Nerūsējošais tērauds 1.4571  
**2B** neizolēts, apstrādāts

Produkta papildus teksta norādījumi

Komplektā attiecīgie stiprinājuma materiāli.

### Pamatdati

Art.-Nr.	6067675
Tips	RLVK 60 A4
Apzīmējums 1	Taisns savienojums
Apzīmējums 2	kabeļu renei
Dimensija	60x100
Materiāls	Nerūsējošais tērauds, materiāls 1.4571
Materiāla saīsinājums	A4
Virsmas saīsinājums	neizolēts, apstrādāts
Virsmas saīsinājums	2B
Mazākā VK vienība (VG)	10,00 gab.
Svars	9,78 kg/100 gab.

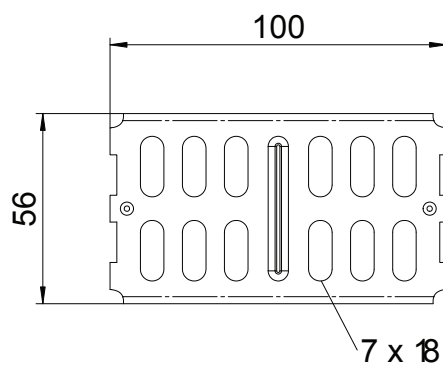
# Tehnisko datu lapa

## Garenais savienotājs 60

Art.-Nr. 6067675



### Tehniskie dati



Garums	100,00 mm
Augstums	56,00 mm
Malas augstums	60,00 mm
Malas augstums:	2,00 in (collas)
Izmēri	100 x 56 mm
Izpildījums	Garenais savienotājs
Loksnes biezums	2,00 mm
Piemērots kabelu renei	<input checked="" type="checkbox"/>
Piemērots režģveida renei	<input type="checkbox"/>
Piemērots kabelu trepēm	<input type="checkbox"/>
Piemērots funkciju nodrošināšanai	<input type="checkbox"/>
Likumu savienotājs, horizontāls	<input type="checkbox"/>
Likumu savienotājs, vertikāls	<input type="checkbox"/>
Nerūsējošs tērauds, kodināts	<input type="checkbox"/>
Savienojuma veids	Skrūvējams savienotājs