

Tehnisko datu lapa

Pārsprieguma novadītājs V20, 1 pola+NPE 150 V

Art.-Nr. 5095231



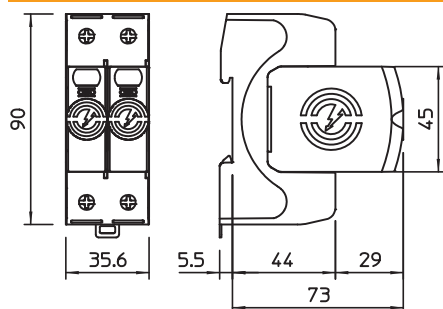
Pārsprieguma novadītājs, tips 2

- pārspriegumaizsardzības potenciālu izlīdzināšanai atb. VDE 0100-443 (IEC 60364-4-44)
- novadīšanas spēja līdz 40 kA (8/20) katram polam, izmantojot efektīvus varistorus
- modulārs, iespraužams novadītājs ar atdalošo iekārtu un optisko statusa indikatoru
- aiztures funkcija ar aizsardzību pret vibrācijām un sprieguma kodēšanu
- plastmasa atb. UL 94 V-0
- FS variantiem ir potenciālu nesaturošs maiņkontakts tālvadības signalizācijai

Pielietojums: potenciālu izlīdzināšana galvenajā sadalē un sekundārajās sadalēs.



Izmēri



Pamatdati

Art.-Nr.	5095231
Tips	V20-1+NPE-150
Dimensija	150V
Mazākā VK vienība (VG)	1,00 gab.
Svars	23,30 kg/100 gab.

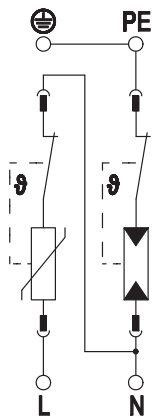
Tehnisko datu lapa

Pārsprieguma novadītājs V20, 1 pola+NPE 150 V

Art.-Nr. 5095231



Tehniskie dati



SPD atb. EN 61643-11	Tips 2
SPD atb. IEC 61643-11	II klase
SPD saskaņā ar UL 1449	4. tips
Tipa 2 pārbaudes klase	<input checked="" type="checkbox"/>
Nominālais spriegums AC (50/60 Hz)	120,00 V
Augstākais ilgtermiņa spriegums AC	150,00 V
Augstākais pastāvīgais spriegums (L-N)	150,00 V
Augstākais pastāvīgais spriegums (N-PE)	255,00 V
Nominālā noplūdes strāva (8/20 μs)	20,00 kA
Nominālā noplūdes strāva (8/20 μs) [L-N]	20,00 kA
Nominālā noplūdes strāva (8/20 μs) [N-PE]	40,00 kA
Maksimālā impulsu strāva novadītājā (8/20 μs)	40,00 kA
Maksimālā impulsu strāva novadītājā (8/20 μs) [L-N]	40,00 kA
Maksimālā impulsu strāva novadītājā (8/20 μs) [N-PE]	60,00 kA
Impulsu strāva novadītājā (8/20 μs) [kopējā]	60,00 kA
Kopējais aizsardzības līmenis [L-PE]	1,20 kV
Drošības līmenis	0,80 kV
Aizsardzības līmenis [L-N]	0,80 kV
Aizsardzības līmenis [N-PE]	1,30 kV
Atlikušais spriegums [L-N] @ 1 kA	0,5 kV
Atlikušais spriegums [L-N] @ 5 kA	0,6 kV
Sekundārās strāvas dzēšanas spēja (eff) [N-PE]	0,10 kA
Atbildes laiks	25 ns
Atbildes laiks [L-N]	25 ns
Atbildes laiks [N-PE]	100 ns
Maksimālās strāvas aizsardzība tīkla pusē	160 A gL/gG
Īssavienojuma izturība pie maksimumstrāvas aizsardzības tīkla pusē	50 kA eff
Izturīgs pret īssavienojumu	<input checked="" type="checkbox"/>
TOV spriegums [L-N] – fail safe mode – 120 min	230,00 V
TOV spriegums [L-N] – with-stand mode – 5 s	175,00 V
TOV spriegums [N-PE] – with-stand mode – 200 ms	1.200,00 V
Ekspluatācijas temperatūras diapazons	-40+80 °C
Gaisa mitrums	5,00 - 95,00 %
Funkcijas/bojājuma indikators	optisks
Porti	One-Port-SPD
Polu izpildījums	1+N/PE
Polu skaits	2,00
Pieslēguma diametrs (min.)	1,50 mm ²
Pieslēguma diametrs (maks.)	35,00 mm ²

Tehniskie dati

Pieslēguma diametrs (min.)	16,00 AWG
Pieslēguma diametrs (maks.)	2,00 AWG
Griezes moments	4,00 Nm
Griezes moments	35,00 Lbs
Montāžas veids	Montāžas sliede 35 mm
Korpasa montāžas materiāli	PA UL 94 V-0
Montāžas vieta	Iekšpuse
Aizsardzības klase	IP20
Montāžas izmēri (LxBxH)	90x35,6x78,5 mm
Minimālais attālums	1,50 mm
Atļaujas	UL
Aizsargvada strāva	< 2 µA
Tāds, kas izpūš	<input type="checkbox"/>
Konstruktīvais izmērs	2 TE
Tālvadības signalizācija	<input type="checkbox"/>
Integrēta aizsardzība pie ieejas	<input type="checkbox"/>
Maks. elastīgo vadu šķersgriezums (smalkie vadi)	35,00 mm ²
Maks. nekustīgais vadu šķersgriezums (vienu/vairākas stieples)	35,00 mm ²
Elastīgo vadu šķersgriezums (smalkās stieples)	1,50 - 35,00 mm ²
Elastīgo vadu šķersgriezums (smalkās stieples)	16,00 - 2,00 AWG
Vadu šķersgriezums nekustīgs (vienu/vairākas stieples)	16,00 - 2,00 AWG
Vadu šķersgriezums nekustīgs (vienu/vairākas stieples)	1,50 - 35,00 mm ²
Ierīces signalizācija	optisks