

# NR12-002-3X230V

**2 Wechsler potenzialfrei 10 A/250 V AC. 230 V-LED-Lampen bis 200 W, Glühlampen 2000 W.  
Stand-by-Verlust nur 0,8 Watt.**

Reiheneinbaugerät für Montage auf Tragschiene DIN-EN 60715 TH35.

2 Teilungseinheiten = 36 mm breit, 58 mm tief.

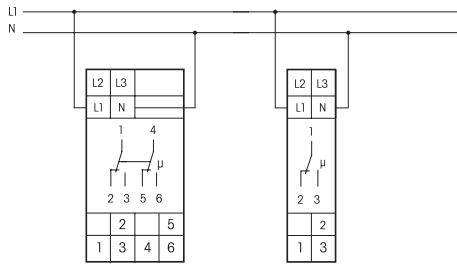
Funktion wie NR12-001-3x230 V mit einem zweiten Wechsler.

**Maximale Geräteabsicherung 16 A.**



Mehr Informationen und weitere Sprachen:  
[http://eltako.com/redirect/NR12-002-3\\*230V](http://eltako.com/redirect/NR12-002-3*230V)

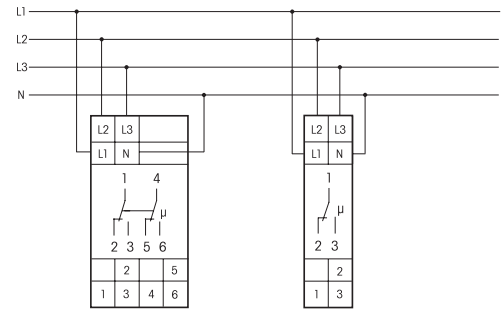
### Anschlussbeispiel: 1 Außenleiter-Überwachung



NR12-002-3x230V

NR12-001-3x230V

### Anschlussbeispiel: 3 Außenleiter-Überwachung



NR12-002-3x230V

NR12-001-3x230V

Technische Daten Seite 14-9.  
Gehäuse für Bedienungsanleitung  
GBA14 Seite 1-49 Kapitel 1.

<b>NR12-002-3x230V</b>	Netzüberwachungsrelais mit Drehfeldüberwachung, 2 Wechsler 10 A	<b>Art.-Nr. 22002330</b>	<b>75,70 €/St.</b>
------------------------	---	--------------------------	--------------------