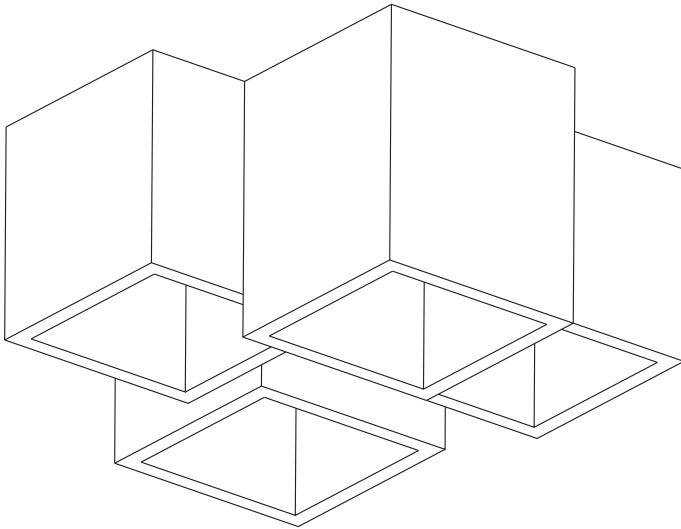
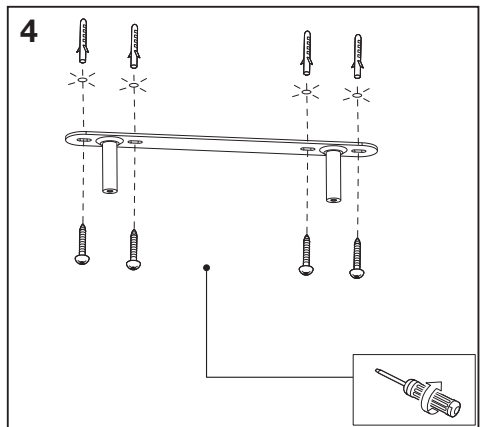
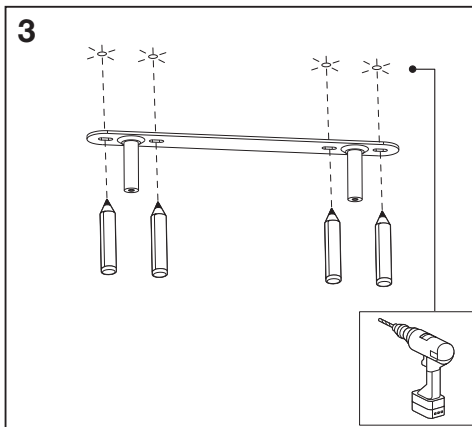
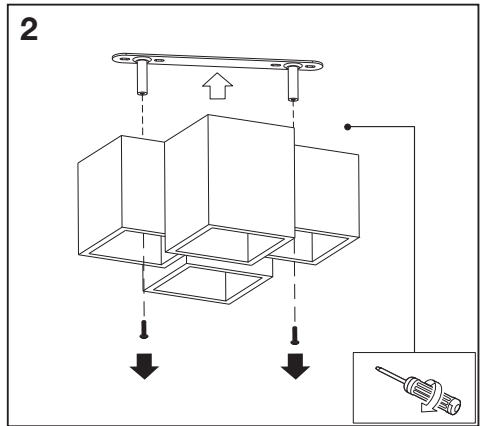
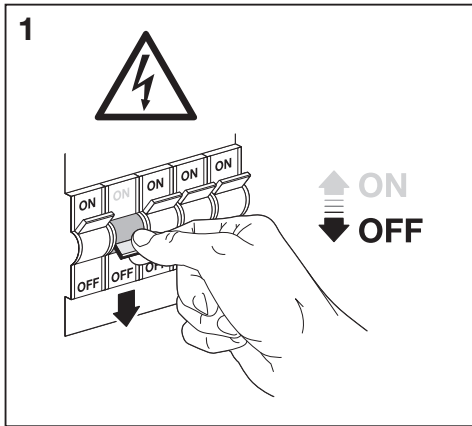
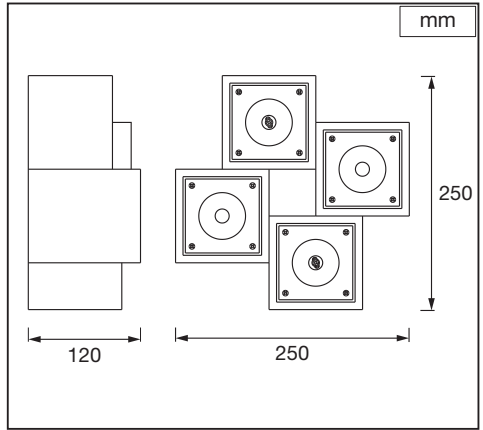
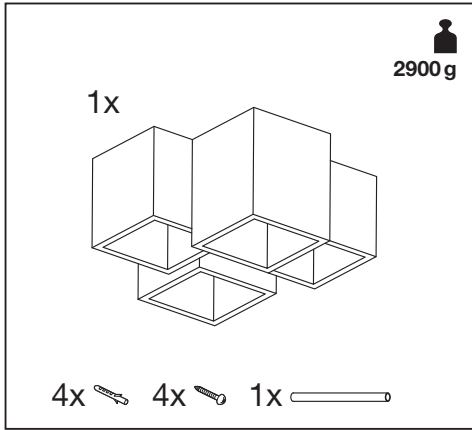


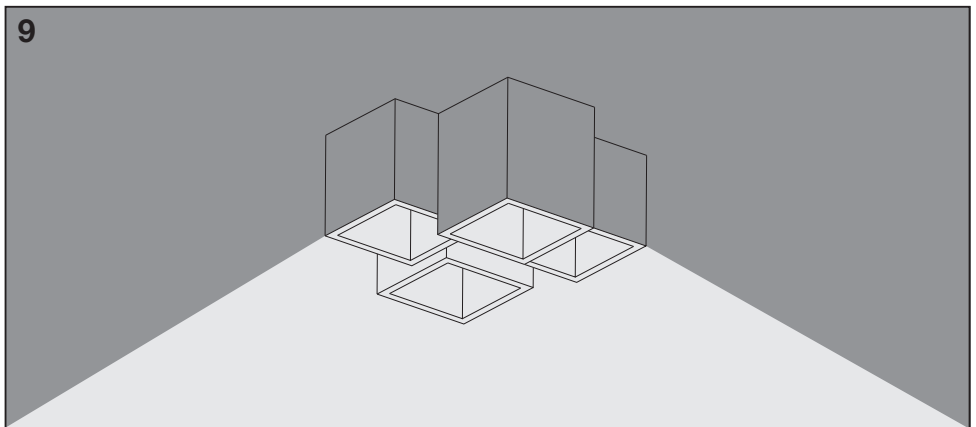
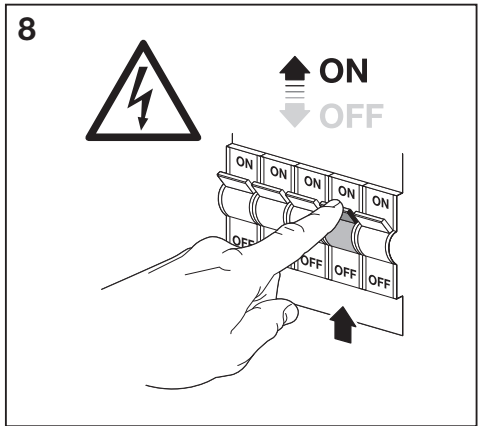
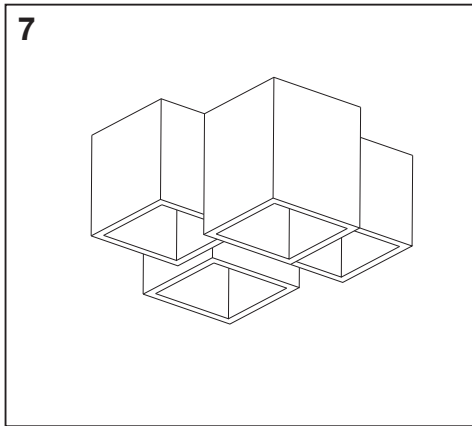
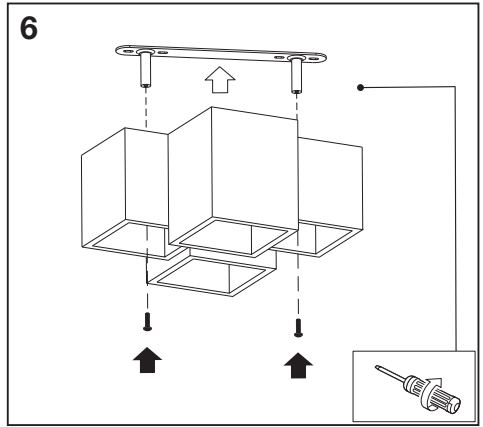
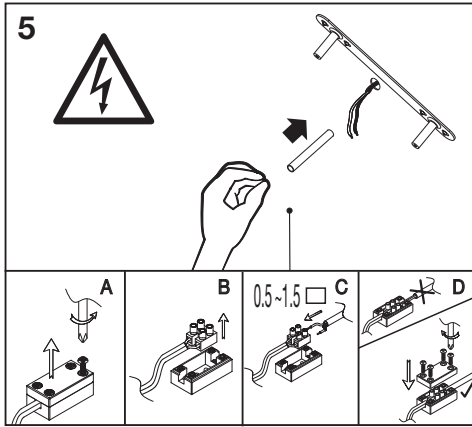






## SMART<sup>+</sup> WIFI DECOR SWAN



	EAN	W	lm Light Source	lm Output	K	°C	IP	V~	mA	Hz	DF	
SMART WIFI DECOR SWAN CEILING TWWT	4058075757646	22	1680	1200	3000- 6500	-20...+40	20	220-240	106	50/60	≥0.7	15000





				
	<b>EAN</b>	<b>n</b>		 QR code
				<b>ENERGY</b> * X =
<b>SMART WIFI DECOR SWAN CEILING TWWT</b>	4058075757646	4	AC42431	  F

\* (D) Dieses Produkt enthält eine Lichtquelle der Energieeffizienzklasse <X>. (E) This product contains a light source of energy efficiency class <X>. (E) Ce produit contient une source lumineuse de classe d'efficacité énergétique <X>. (I) Questo prodotto contiene una sorgente luminosa di classe di efficienza energetica <X>. (E) Este producto contiene una fuente luminosa de la clase de eficiencia energética <X>. (E) Este product contém uma fonte de luz da classe de eficiência energética <X>. (G) Το προϊόν αυτό περιέχει φωτεινή πηγή της τάξης ενεργειακής απόδοσης <X>. (D) Dit product bevat een lichtbron van energie-efficiëntieklasse <X>. (E) Denna produkt innehåller en ljuskälla med energieeffektivitetsklass <X>. (T) Tämä tuote sisältää valonlähteen, jonka energiatehokkuusluokka on <X>. (D) Dette produktet indeholder en lyskilde med energieffektivitetsklasse <X>. (E) Tento výrobek obsahuje světelný zdroj s třídou energetické účinnosti <X>. (R) Данный продукт содержит энергосберегающий источник света (класса <X>). (E) Ez a termék egy <X> energiatékonysági osztályú fényforrást tartalmaz. (P) Ten produkt zawiera źródło światła o klasie efektywności energetycznej <X>. (E) Tento výrobek obsahuje světelný zdroj třídy energetické účinnosti <X>. (M) Ta izdelek vsebuje svetlobni vir razreda energijske učinkovitosti <X>. (B) Bu ürün, enerji verimliliği sınıfında bir ışık kaynağı içerir <X>. (E) Ovaj proizvod sadrži izvor svetlosti klase energetske učinkovitosti <X>. (A) Acest produs conține o sursă de lumină cu clasa de eficiență energetică <X>. (E) Този продукт включва светлинен източник с клас на енергийна ефективност <X>. (E) Toode sisaldab energiatõhususe klassi <X> valgusallikat. (S) Šiame gaminyje yra šviesos šaltinis, kurio energijos vartojimo efektyvumo klasė <X>. (C) Šis s ražojums satur gaismas avotu, kura energoefektivitātes klase ir <X>. (E) Ovaj proizvod sadrži izvor svetlosti klase energetske efikasnosti <X>. (U) Цей виріб містить джерело світла класу енергоефективності <X>. (E) Бул өнімде <X> энергия тиімділігі класының жарық көзі бар.



C10449057  
G11168515  
27.04.2023



LEDVANCE GmbH  
Steinerne Furt 62  
86167 Augsburg, Germany  
[www.ledvance.com](http://www.ledvance.com)