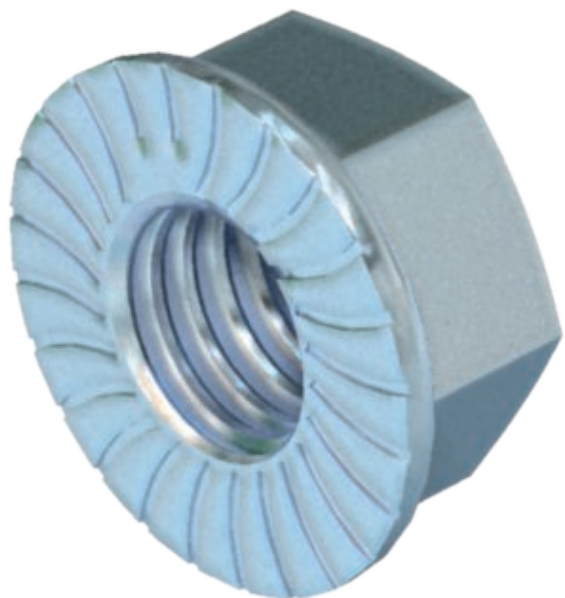


Tehnisko datu lapa

Kombinētais uzgrieznis

Art.-Nr. 6408962



Kombinētais uzgrieznis ar piepresētu U veida paplāksni saskaņā ar EN 1661.

St	Tērauds
F	karsti cinkota

Pamatdati

Art.-Nr.	6408962
Tips	KM M6 F
Apzīmējums 1	Kombinēts uzgrieznis
Apzīmējums 2	ar iepresēto šeibu
Dimensija	M6
Materiāls	Tērauds
Materiāla saīsinājums	St
Virsmas	karsti cinkota
Virsmas atbilstoši DIN	DIN 267, Teil 10
Virsmas saīsinājums	F
Mazākā VK vienība (VG)	100,00 gab.
Svars	0,32 kg/100 gab.

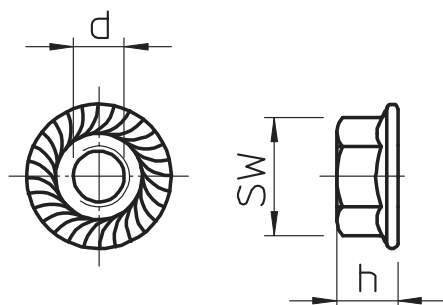
Tehnisko datu lapa

Kombinētais uzgrieznis

Art.-Nr. 6408962



Tehniskie dati



Izmērs d	6,00 mm
Attālums h	6,00 mm
SW	10,00 mm
Izturības klase	8
Vītne	M6
Vītnes lielums M	6,00
Pašnodrošinošs	<input checked="" type="checkbox"/>