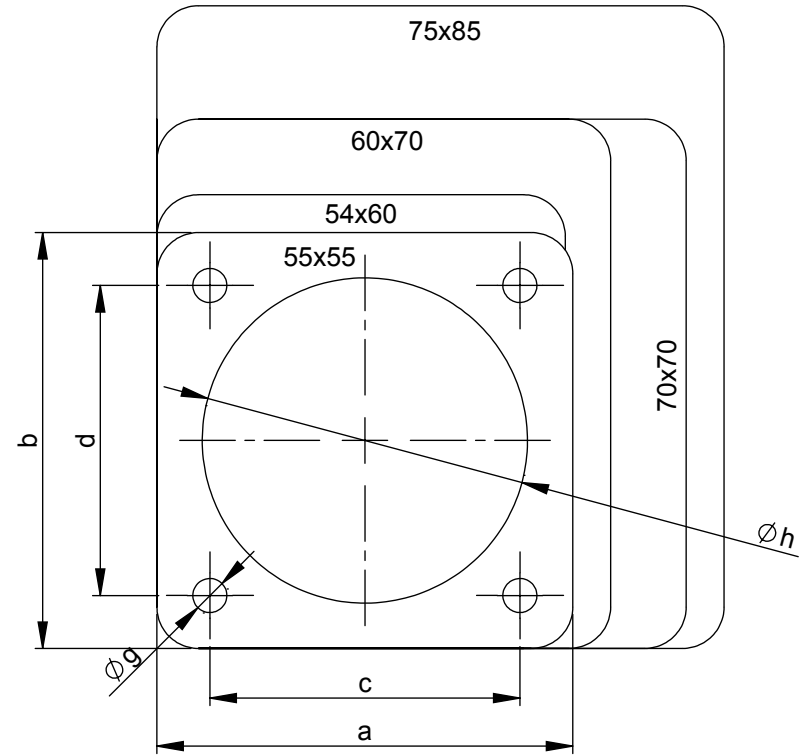
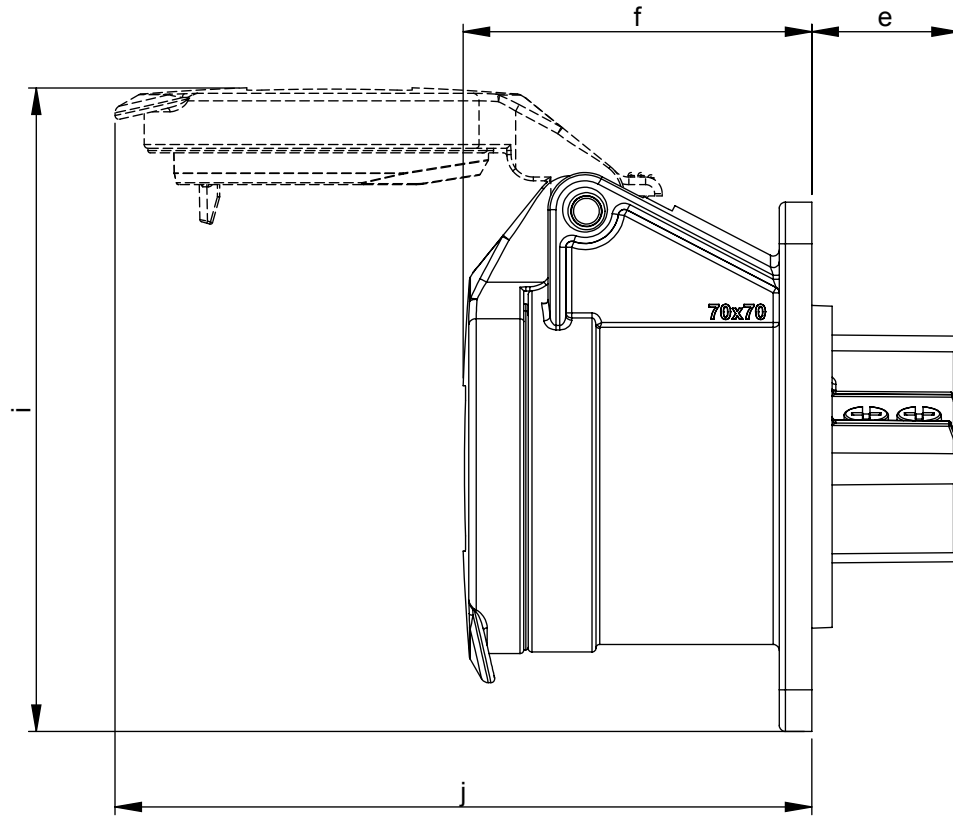


Maßskizze / dimensional drawing

Benennung: Anbausteckdose gerade IP44/54 Kleinspannung

description: Flanged socket straight IP44/54 extra low voltage

Teilenummer / part number: 362*, 363*, 372*, 373*, 382*, 383*, 392*, 393*



Ampere	16 + 32					
Pole	2 + 3					
a [mm]	54	55	55	60	70	75
b [mm]	60	55	55	70	70	85
c [mm]	44	41	45	47	56	60
d [mm]	44	41	45	53	56	60
e [mm]	19	19	19	19	19	19
f [mm]	47	47	47	47	47	47
g [mm]	5,5	4,5	4,5	5,5	5,5	5,5
h [mm]	43	43	43	43	43	43
i [mm]	81	79	79	86	86	93
j [mm]	93	93	93	93	93	93