

Tehnisko datu lapa

Jumta vadu turētājs kores kārniņam, 185-260 mm, Rd 8

Art.-Nr. 5202836



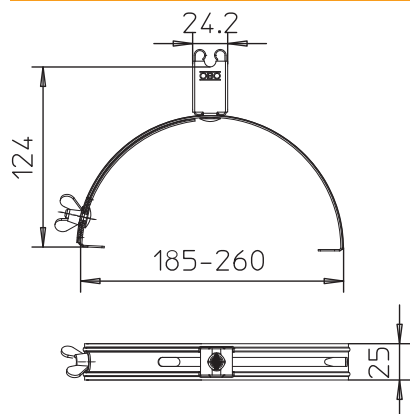
- Regulējams platums 185–260 mm
- Ātra montāža ar spārnskrūvi

A2 Nerūsējošais tērauds 1.4301

Pamatdati

Art.-Nr.	5202836
Tips	132 VA 35
Apzīmējums 1	Jumta stiprinājums stieplei
Apzīmējums 2	jumta korei
Materiāls	Nerūsējošais tērauds, materiāls 1.4301
Materiāla saīsinājums	A2
Mazākā VK vienība (VG)	20,00 gab.
Svars	13,70 kg/100 gab.

Tehniskie dati



Pielietojums	Kore/grope
Stiprinājuma veids, trepes	ar apskavu
Vadītāja diametrs no/līdz	8,00 - 8,00
Montāžas veids	spriegojams
Montāžas augstums	35,00 mm
Pielāgots	Rd 8 mm
Spriegošanas diapazons D	185,00 - 260,00 mm
Fiksatora materiāls	nerūsējošais tērauds (V2A)
Balsteņa materiāls	nerūsējošais tērauds (V2A)