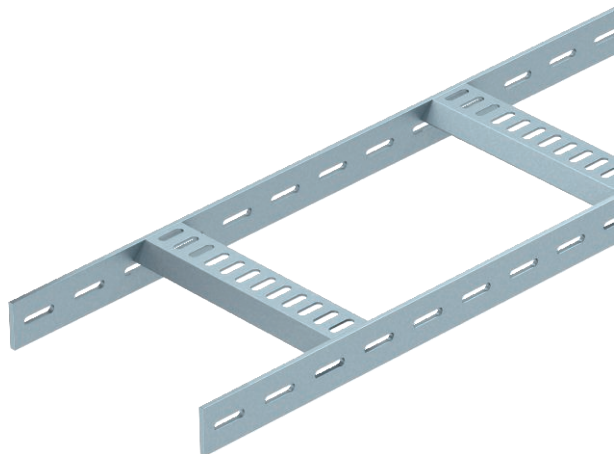


Tehnisko datu lapa

Kabeļu trepes ar trapeces veida spraisli, 40

Art.-Nr. 7097425



Kuģu būvei paredzētas kabeļu trepes ar caurumotu sānu profilu, malas augstums 40 mm, ar iemetinātiem, ar vaļējo pusi uz leju vērštiem un perforētiem trapeces formas spraišļiem. Slodze pārbaudīta saskaņā ar IEC kombinācijā ar SLV tipa savienotāju.



St	Tērauds
FT	karsti cinkots

Produkta papildus teksta norādījumi Kuģu būvei paredzētās kabeļu trepes, ietverot fasondetajas, pēc pieprasījuma var piegādāt arī izgatavotas no nerūsošā tērauda. Iespējams pulvera pārklājums atbilstoši RAL krāsām.

Pamatdati

Art.-Nr.	7097425
Tips	SL 62 200 FT
Apzīmējums 1	Kabeļu trepe, kuģu būvēšana
Apzīmējums 2	perforēta mala
Dimensija	40x210x3000
Materiāls	Tērauds
Materiāla saīsinājums	St
Virsmas	karsti cinkots
Virsmas atbilstoši DIN	DIN EN ISO 1461
Virsmas saīsinājums	FT
Mazākā VK vienība (VG)	3,00 m
Svars	342,70 kg/100 m

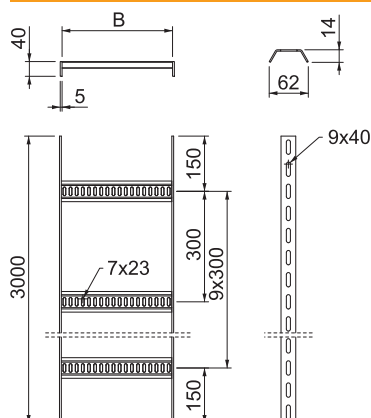
Tehnisko datu lapa

Kabeļu trepes ar trapeces veida spraisli, 40

Art.-Nr. 7097425



Tehniskie dati

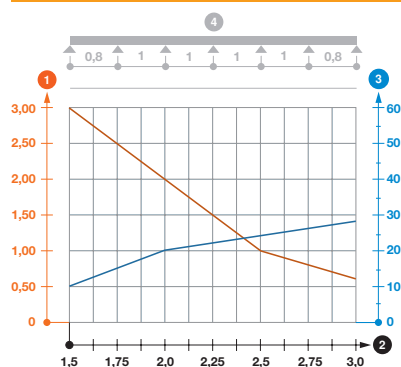


Garums	3.000,00 mm
Platums	200,00 mm
Malas augstums	40,00 mm
Izmērs B	210,00 mm
Spraišu izpildījums	Caurumots profils
Sānu malas konstrukcija	plakans profils
Spraišļa stiprinājums	metināts
Piemērots funkciju nodrošināšanai	<input type="checkbox"/>
Metāla biezums	5,00 mm
Nerūsējošs tērauds, kodināts	<input type="checkbox"/>
Sānu caurumi	<input checked="" type="checkbox"/>
Attālums starp spraišļiem	300,00 mm
Gara laiduma izpildījums	<input type="checkbox"/>

pieļ. slodze:

Balstu atstatums 1,5 m	3,00 kN/m
Balstu atstatums 2,0 m	2,00 kN/m
Balstu atstatums 2,5 m	1,00 kN/m
Balstu atstatums 3,0 m	0,60 kN/m

pieļ. slodze:



Slodzes diagramma, kabeļu trepes SL62

- 1 Pieļaujamais kabeļu renes/trepju noslogojums kN/m nerēķinot slodzi instalācijas laikā
- 2 Attālums starp balstiem, m
- 3 Profila izliece mm pie pieļaujamās slodzes kN/m
- Slodzes līkne ar mm izteiktu kabeļu renes/trepju platumu
- Profila izlieces līkne atkarībā no balstu attāluma
- 4 Slodzes shēma pārbaudes laikā