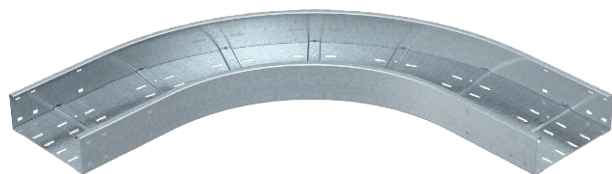


# Tehnisko datu lapa

90° līkums 110

Art.-Nr. 6098316

OBO  
BETTERMANN



Horizontāls 90° līkums visām gara laiduma kabelu renēm ar malas augstumu 110 mm.



St	Tērauds
FS	cinkots

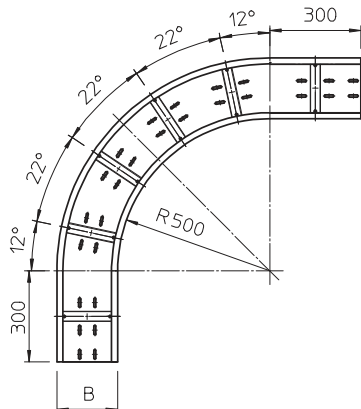
Produkta papildus teksta norādījumi

Papildu stabilitātes nodrošināšanai fasondetāļu pusē ir jāparedz papildu balstelementi.

## Pamatdati

Art.-Nr.	6098316
Tips	WRB 90 150 FS
Apzīmējums 1	90° pagrieziens
Apzīmējums 2	lielo attalumu renei 110
Dimensija	110x500
Materiāls	Tērauds
Materiāla saīsinājums	St
Virsmas	cinkots
Virsmas atbilstoši DIN	DIN EN 10346
Virsmas saīsinājums	FS
Mazākā VK vienība (VG)	1,00 gab.
Svars	1.935,00 kg/100 gab.

## Tehniskie dati



Platums	500,00 mm
Malas augstums	110,00 mm
Izmērs B	500,00 mm
Līkums (leņķis)	90°
Savienotāja izpildījums	bez savienotāja
Loksnes biezums	2,00 mm
Gridā izveidoti caurumi montāzas vajadzībām	<input checked="" type="checkbox"/>
Virziena maiņa	horizontāls
Nerūsējošs tērauds, kodināts	<input type="checkbox"/>
Sānu caurumi	<input type="checkbox"/>
Gara laiduma izpildījums	<input checked="" type="checkbox"/>