

## Bedienungsanleitung für Dämmerungsschalter Type DÄ 565 28



### ACHTUNG!

Das Gerät darf nur durch einen Elektrofachmann geöffnet und gemäß dem Schaltbild am Gerät bzw. dieser Anleitung installiert werden.

Dabei sind die bestehenden Sicherheitsvorschriften zu beachten. Um die Anforderungen der Schutzklasse II zu erreichen, müssen entsprechende Installationsmaßnahmen ergriffen werden. Dieser unabhängig montierbare elektronische Dämmerungsschalter dient zum Schalten von Beleuchtungseinrichtungen. Dieses Gerät entspricht der EN 60730, es arbeitet nach der Wirkungsweise 1C.

### 1 Verwendungsbereich:

Beleuchtungsanlagen für Hofeinfahrten – Garagen – Schaufenster usw.

### 2 Funktionsbeschreibung:

Überschreitet die Beleuchtung den eingestellten Lichtwert, schließt der Relaiskontakt verzögert. Wird der Lichtwert wieder überschritten, öffnet der Relaiskontakt verzögert.

Die Verzögerung vermeidet ein unkontrolliertes Schalten durch kurzzeitiges Störlicht (Autoscheinwerfer, Blitze usw.).

### 3 Montage: siehe Fig. 1 u. 2

- Ort, auf senkrechter Nordwand, frei von Schatten und künstlichem Licht
- Kabelverlegung Auf- und Unterputz
- Kabelaußendurchmesser 9... 12 mm
- Leiterquerschnitt 0,75... 2,5 mm<sup>2</sup>, eindrähtig
- Gehäuse-Oberteil abnehmen
- Steckstützen (Kabeleinführung) montieren
- Kabel einführen
- Befestigen mit Schraube, Ø max. 5 mm
- Anschließen nach Schaltbild und Fig. 2
- abisolierte Leiter bis Anschlag einstecken

### Lösen der Drähte:

Mit einem Schraubendreher Hebel niederdrücken bis sich der Draht herausziehen läßt

### Gehäuse-Oberteil wieder aufsetzen:

- Schlitz in etwa Richtung Rasthebel drehen
- Oberteil hinterhaken
- nach unten schwenken – Rasthebel muss einschnappen

### 4 Inbetriebnahme:

Hinweis: Beim Anlegen der Netzspannung öffnet der Relaiskontakt mit einer Verzögerung, so daß die angeschlossene Lampe kurz aufleuchten kann.

### Funktionstest: siehe Fig. 3

Mit der Faltschachtel Dämmerungsschalter abdunkeln.

**Achtung: Das Gerät schaltet erst nach der Verzögerungszeit! Siehe techn. Daten.**

### 5 Einstellen der Lichtempfindlichkeit: siehe Fig. 1

- 5.1 Ab Werk sind 10 Lux eingestellt
- 5.2 Verändern geschieht durch drehen des Gehäuse-Oberteils auf den gewünschten Wert.
- 5.3 Hilfe zur richtigen Einstellung
  - a) Gerät schaltet bei zunehmender Dämmerung (abends) nicht oder zu spät ein: Geh.-Oberteil in Richtung höherer Lux-Werte verdrehen.
  - b) Gerät schaltet bei abnehmender Dämmerung (morgens) nicht oder zu spät aus: Geh.-Oberteil in Richtung niedriger Lux-Werte verdrehen.

Hinweis: Beim Drehen Lichteinfall für Sensor neben LED nicht beeinflussen.

Der normale Arbeitsbereich eines Dämmerungsschalters liegt bei Einsatz im Freien zwischen ca. 7 und 30 Lux.

## 6 Technische Daten

Bestellbezeichnung	DÄ 565 28
EDV-Nr.	0565 28 640 000
Nennspannung	230V ± 10%, 50 Hz
Eigenverbrauch	ca. 7 VA
Kontaktart (nicht potentialfrei)	1 Öffner
Schaltstrom cos φ = 1	10 A/250 V
Einstellbereich	5 ... 100 Lux
Schaltzustandsanzeige unverzögert	LED rot
Schaltverzögerung Relais	ca. 10 ... 20 s
Umgebungstemperatur	-30 ... 55 °C
Lagertemperatur	-40 ... 70 °C
Schutzklasse	II
Verschmutzungsgrad	2
Bemessungs-Stoßspannung	4 kV
Temperatur für die Kugeldruckprüfung	75 ± 2 °C
Spannung und Strom für Zwecke der EMV-Störaussendungsprüfungen	230 V; 0,1 A
Schutzart nach DIN 40050	IP 54 (nur bei vorgegebener Montage)
Gewicht	ca. 150 g

### Lampenlasten

Hinweis: Bei kompensierten Lampenlasten –

Kompensationskapazität		max. 70 µF
Glühlampen (IN)		max. 1600 W
Leuchtstofflampen (EL)	unkompensiert	max. 1200 W
	parallel kompensiert	max. 650 W
	Duo Schaltung	max. 2 x 1200 W
Halogenlampen (AC 230 V)		max. 1200 W
Halogenlampen NV mit Trafo		max. 500 VA
Quecksilberdampflampen	unkompensiert	max. 1000 W
	parallel kompensiert	max. 1000 W
Natriumdampflampen (Hochdruck)	unkompensiert	max. 1000 W
	parallel kompensiert	max. 1000 W
Mischlichtlampen		max. 2000 W
Duluxlampen	unkompensiert	max. 800 W
	parallel kompensiert	max. 560 W

### Schaltbild

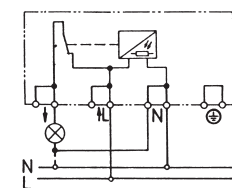
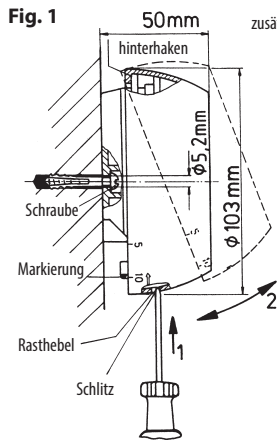


Fig. 1



Dieses Produkt darf nicht über den Hausmüll entsorgt werden. Bitte nur in speziellen Einrichtungen für Elektronikschrott entsorgen. Erkundigen Sie sich bei den örtlichen Behörden zur Recycling Beratung.

## EBERLE

EBERLE Controls GmbH  
Klingenhofstraße 71 · D-90411 Nürnberg  
Telefon 0911 5693 0 · Telefax 0911 5693 536

Irrtum und Änderungen vorbehalten

## Instructions for Use of Twilight Switch Type DAe 565 28



### CAUTION!

The device may only be opened and installed according to the circuit diagram on the device or these instructions by a qualified electrician. The existing safety regulations must be observed. Appropriate installation measures must be taken to achieve the requirements of protection class II. This electronic twilight switch is used for switching light equipment. The device conforms to EN 60730, it works according operating principle 1C.

### 1 Area of use:

Lighting equipment for drives – garages – shop windows etc.

### 2 Description of function:

If the lighting falls below the value set, the relay contact closes slowly. When the lighting rises above the value set the relay contact opens slowly.

### 3 Mounting: see figs 1 and 2

- Mount- on a vertical north wall, free from shade and artificial light. Suitable for surface or concealed wiring.
- Surface or concealed wiring.
- Outer diameter of cable 9... 12 mm
- Conductor cross section 0.75... 2.5 mm<sup>2</sup>, single core
- Remove cover
- Insert the cable grommets
- Insert cable
- Secure with screw, Ø max. 5 mm
- Make connections according to wiring diagram and fig. 2 insert the bared conductor until contact is made

### Removing the wires:

Press down the lever with a screw driver until the wires can be pulled out.

### Replace housing cover

- turn slot in the direction of the notch lever
- hook the cover onto the base at the back
- move cover downwards towards base – the latch must click into place

### 4 Putting the unit into service

Note: when the mains voltage is connected the relay contact opens slowly so that the connected lamp may light up briefly.

### Function test: see fig. 3

Shade the twilight switch using the folding box.

**NOTE: the unit only switches after the delay period. See technical data.**

### 5 Setting the light sensitivity: see fig. 1

- 5.1 The setting from the factory is 10 Lux.
- 5.2 Alterations can be made by turning the housing cover to the required value
- 5.3 Hints on setting:
  - a) if the unit does not switch on in the evening when it starts to get dark, or if it switches on too late: move housing cover towards higher Lux values.
  - b) if the unit does not switch off, or switches off too late in the morning when it starts to get lighter: move housing cover towards lower Lux values.

Note: When turning the cover lake care not to obstruct the light to the sensor beside the LED.

## 6 Technical Data

Reference number	DÄ 565 28
Part number	0565 28 640 000
Supply voltage	230V ± 10%, 50 Hz
Power consumption	approx. 7 VA
Contact (not voltage free)	1 n/c
Switching current cos φ = 1	10 A/250 V
Setting rang	5 ... 100 Lux
Switching state indicator (instantaneous)	LED red
Switch delay (by delay relay)	approx. 10 ... 20 sec.
Operating temperature	-30 to 55 °C
Storage temperature	-40 to 70 °C
Protection class	II
Pollution degree	2
Rated impulse voltage	4 kV
Ball pressure test temperature	75 ± 2 °C
Voltage and Current for the for purposes of interference measurements	230 V; 0,1 A
Type of protection	IP 54 in accordance with DIN 40 050 (when mounted according to instructions)
Weight	approx. 150 g

### Lamp values:

compensated		max. 70 µF
Light bulbs (IN)		max. 1600 W
Leuchtstofflampen (EL)	unkompensiert	max. 1200 W
	parallel kompensiert	max. 650 W
	Duo switching	max. 2 x 1200 W
Halogen lamps (AC 230 V)		max. 1200 W
Halogen lamps NV with transformer		max. 500 VA
Mercury vapour lights	unkompensiert	max. 1000 W
	parallel kompensiert	max. 1000 W

Sodium vapour lamps (High pressure)	unkompensiert	max. 1000 W
	parallel kompensiert	max. 1000 W
Mixed light lamps		max. 2000 W
Dulux lamps	unkompensiert	max. 800 W
	parallel kompensiert	max. 560 W

### Wiring Diagram

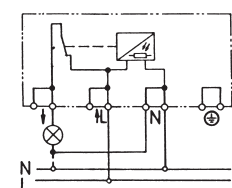
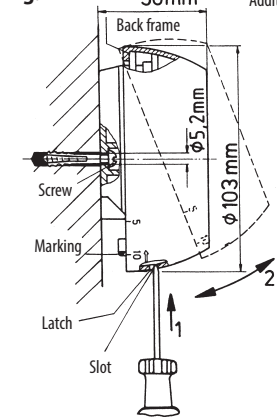


Fig. 1



This product should not be disposed of with household waste. Please recycle the products where facilities for electronic waste exist. Check with your local authorities for recycling advice.

### Fig. 2

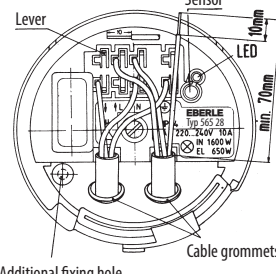
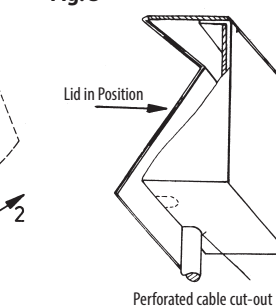


Fig. 3



Errors possible/Subject to alterations

## Mode d'emploi pour Interrupteur Crépusculaire Type DAe 565 28



### ATTENTION!

L'appareil ne doit être ouvert et installé que par un professionnel conformément aux schémas et aux instructions de montage. Les règles de sécurité existantes doivent être scrupuleusement observées. Les mesures d'installation adéquates doivent être prises pour satisfaire aux exigences de la classe de protection II. Cet interrupteur crépusculaire électronique est destiné à l'utilisation d'équipements d'éclairage. Cet appareil est conforme à la norme EN 60730 et fonctionne selon la Directive 1C.

### 1 Domaine d'utilisation

éclairage de cours, garages, parkings, vitrines...

### 2 Fonctionnement:

Lorsque la luminosité ambiante est inférieure au réglage, le contact du relais se ferme après temporisation.

De même, lorsque la luminosité ambiante dépasse le réglage, le contact s'ouvre après temporisation.

Cette temporisation empêche des fonctionnements intempestifs lors de variations brusques de luminosité: phares d'automobiles, éclair, nuages...

### 3 Montage: voir Fig. 1 et 2

- Lieu: dans un endroit qui n'est ni à l'ombre ni expose à une lumière artificielle.
- Câblage:
  - encastré ou apparent
  - diamètre externe du câble: 9 à 12 mm
  - section: 0,75 à 2,5 mm<sup>2</sup>

- enlever le couvercle
- monter les connecteurs rapides
- faire passer le câble
- fixer à l'aide des vis, Ø max. 5 mm
- brancher selon la fig. 2- enfoncer le fil dénudé à fond
- pour sortir les câbles, abaisser avec un tournevis la languette jusqu'à pouvoir ressortir les fils en tirant
- remonter le couvercle
- tourner l'encoche vers le crochet
- engager le couvercle sur l'arrière
- basculer vers le bas jusqu'à enclencher le verrou

### 4 Mise en service

Remarque: lors de la mise sous tension, le contact du relais s'ouvre avec un certain retard, ce qui peut entraîner l'allumage de la lampe pendant un bref instant.

**Essai: recouvrir l'appareil avec la boîte en carton pour l'obscurcir.**

**Remarque: il faut attendre que la temporisation s'écoule avant que le contact ne se ferme (voir caractéristiques techniques)**

### 5 Réglage de la sensibilité (Fig. 1)

- 5.1 Le réglage d'origine est de 10 Lux
- 5.2 le réglage s'effectue en tournant le couvercle jusqu'à la valeur souhaitée.
- 5.3 Pour bien régler:
  - a) malgré l'augmentation de l'obscurité (le soir) l'appareil n'enclenche pas ou trop tard: tourner le couvercle dans le sens d'une augmentation du nombre de lux
  - b) lors de l'augmentation de la luminosité (le matin), l'appareil ne s'éteint pas ou trop tard: tourner le couvercle dans le sens d'une diminution du nombre de lux.

**Remarque:** lorsque vous effectuez le réglage, pendre garde de ne pas influencer le capteur situé à côté de la led (ombre ...)

La plage normale d'utilisation est à l'extérieur d'environ 7 à 30 lux.

## 6 Caractéristiques techniques

Type	DÄ 565 28
Référence	0565 28 640 000
Tension d'alimentation	230V ± 10%, 50 Hz
Puissance absorbée	env. 7 VA
Contact	1 R
Intensité coupée cos φ = 1	10 A/250 V
Plage de réglage	5 ... 100 Lux
Indication de l'état du relais	LED rouge
Temporisation	env. 10 ... 20 s
Temp. ambiante admissible	-30 à +55 °C
Temp. de stockage	-40 à +70 °C
Classe de protection	II
Degré de pollution	2
Calcul impulsion voltage	4 kV
Température d'essai du test de dureté de BRINELL	75 ± 2 °C
Intensité et tension nécessaires à la mesure des interférences électromagnétiques (CEM)	230 V; 0,1 A
Degré de protection	IP 54 selon DIN 40 050 (pour un montage conforme aux indications)
Poids	env. 150 g

### Charges des lampes commandées:

compensées		70 µF
Lampes à incandescence:		max. 1600 W
Lampes fluorescentes:	non compensées	max. 1200 W
	compensées parallèles	max. 650 W
	doubles	max. 2 x 1200 W
Lampes halogènes (AC 230 V)		max. 1200 W
Lampes halogènes avec transfo.		max. 500 VA
Lampes à vapeur de mercure:	non compensées	max. 1000 W
	compensées parallèles	max. 1000 W
Lampes à vapeur de sodium	non compensées	max. 1000 W
	compensées parallèles	max. 1000 W
Lampes mixtes		max. 2000 W
Lampes Dulux	non compensées	max. 800 W
	compensées parallèles	max. 560 W

### Schéma de raccordement

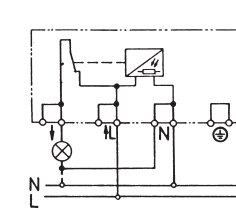
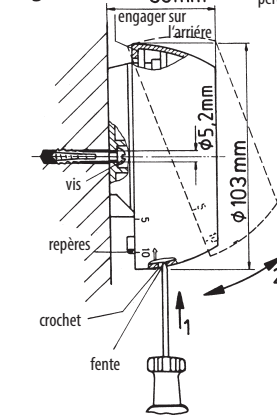


Fig. 1



Ces produits ne peuvent pas être traités comme des déchets ménagers. Veuillez faire recycler ces produits par une entreprise qui se charge du recyclage des déchets électroniques. Veuillez contacter les autorités locales pour avoir de plus amples informations concernant la liquidation des déchets.

### Fig. 2

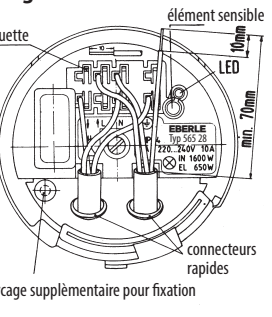
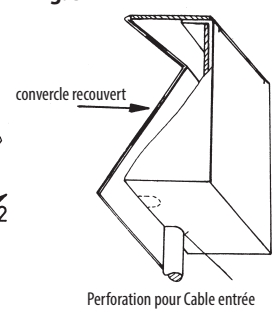


Fig. 3



Sous réserve d'erreurs

## Instrucciones de uso para el interruptor crepuscular Tipo DAe 565 28



### ¡Atención!

El dispositivo puede ser abierto solamente por un electricista cualificado e instalado de acuerdo al esquema de conexión indicado en la tapa o en este manual. Se deben respetar todas las normas de seguridad vigentes. Para alcanzar los requisitos de la clase de protección II, se tomarán las medidas adecuadas de instalación. Este interruptor crepuscular electrónico se emplea para la conexión de luces. Este dispositivo eléctrico cumple con la norma EN 60730, y funciona de acuerdo al modo 1C.

### 1 Ambito de utilización :

Alumbrados públicos, entradas de fincas, garajes, escaparates etc.

### 2 Descripción del funcionamiento:

Si la iluminación queda por debajo del valor de luz fijado, se cierra el contacto del relé, con un retardo de 10 a 20 seg. Si se sobrepasa el valor de luz entonces abre el contacto de relé con un retardo de 10 a 20 segundos.

El retardo evita una conexión mediante iluminación perturbadora de tiempo corto (los faros de los coches, rayos etc.).

### 3 Montaje: ver figura 1 y 2

- Lugar, vertical en pared norte, lejos de sombras y luz artificial
- Tendido de cables empotrados o sobre superficie
- El tornillo, arandela y taco S 6, para su fijación van en un sobre adjunto.
- Diámetro exterior del cable 9... 12 mm
- Sección del conductor 0,75 a 2,5 mm<sup>2</sup>
- Quitar la tapa superior del aparato con la ayuda de un destornillador introduciéndolo en la ranura que indica „OPEN“.
- Introducir el cable en las bornas de conexión rápida. Si el cable es rígido introducir por presión. Si es flexible presionar hacia abajo el resorte de cada borna.
- Conectar según dibujo de conexión y figura 2

### Para soltar los cables:

Con un destornillador presionar hacia abajo la palanca hasta que se pueda sacar el cable.

### Para volver a montar la parte superior del aparato:

- Introducir la parte superior de la tapa en la ranura exterior de la base procurando que el orificio con la inscripción „OPEN“ este frente al pivote de anclaje.
- Abatir, girandolo si es necesario, hasta que el pivote encaje perfectamente en el orificio „OPEN“.

### 4 Puesta en marcha:

Nota: Cuando se conecta a la tensión de red el contacto se abre después de un pequeño retardo, y la lámpara conectada alumbrará un momento.

### Test de funcionamiento: ver figura 3

Con el cartón del embalaje tapar totalmente el interruptor crepuscular.

**Atención: El aparato apaga o enciende la iluminación siempre después del tiempo de retardo de seguridad. Ver datos técnicos.**

### 5 Graduar la sensibilidad a la luz: ver figura 1

- Desde fábrica viene graduado a 10 Lux.
- Para cambiarlo se hace girando la parte superior del aparato hasta que la escala indique el valor deseado.
- Ayuda para la correcta graduación
  - El aparato no se enciende o se enciende tarde cuando está oscureciendo (al atardecer): Girar la parte superior del aparato en dirección a valores-Lux más elevados.
  - El aparato no se apaga o se apaga tarde cuando esta amaneciendo (por las mañanas): La parte superior del aparato girarla hacia valores-Lux más bajos.

Nota: Cuando se gira, no influir con la mano en la intensidad de la luz para el sensor que está al lado del LED. EL LED se ilumina cuando el contacto está cerrado; después del tiempo de retardo se encenderá la iluminación.

El campe de trabajo de un interruptor crepuscular en uso exterior está aproximadamente entre 7 y 30 Lux.

### 6 Datos técnicos

Referencia	DÄ 565 28
Código	0565 28 640 000
Tensión de alimentación	230V ± 10%, 50 Hz
Consumo propio	aprox. 7 VA
Contacto (no libre de potencial)	1 contacto abridor
Corriente de conexión cos φ = 1	10 A/250 V
Ambito de graduación	5... 100 Lux
Indicación del estado de conexión (no retardado)	led rojo
Retardo de conexión del relé	aprox. 10... 20 seg.
Temperatura de ambiente	-30... 55 °C
Temperatura de almacén	-40... 70 °C
Clase de protección	II
Grado de polución	2
Tensión de corriente asignada	4 kV
Temperatura para ensayo de dureza Brinell	75 ± 2 °C
Tensión y corriente para control de compatibilidad electromagnética	230 V; 0,1 A
Grado de protección	IP 54 según DIN 40050
Peso	aprox. 150 g

### Carga de lámparas

Compensadas	max. 70 µF
Lámparas incandescentes (IN)	max. 1600 W
Lámparas fluorescentes (EL)	
no compensadas	max. 1200 W
compensado en paralelo	max. 650 W
Conexión dúo	max. 2 x 1200 W
Lámparas halógenas (AC 230 V)	max. 1200 W
Lámparas halógenas HV con transformador	max. 500 VA
Lámparas de vapor de mercurio	
no compensadas	max. 1000 W
compensado en paralelo	max. 1000 W
Lámparas de vapor de sodio (alta presión)	
no compensadas	max. 1000 W
compensado en paralelo	max. 1000 W
Lámparas de luz mezcladoras	max. 2000 W
Lámparas Dulux	
no compensadas	max. 800 W
compensado en paralelo	max. 1000 W

### Esquema de conexión Fig. 2

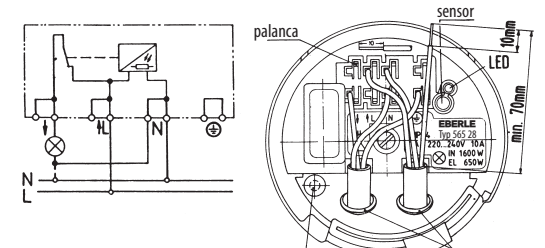
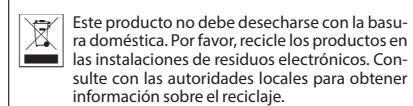
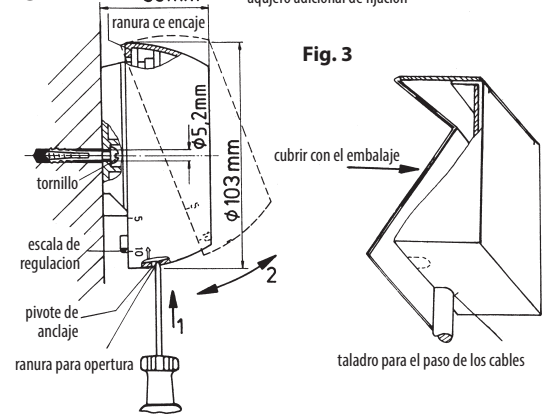


Fig. 1



Este producto no debe desecharse con la basura doméstica. Por favor, recicle los productos en las instalaciones de residuos electrónicos. Consulte con las autoridades locales para obtener información sobre el reciclaje.

## Gebruiksaanwijzing schemeringschakelaar Typ DA 565 28



### LET OP!

Het apparaat mag alleen door een gekwalificeerd elektricien geopend en geïnstalleerd worden volgens de instructies en het aansluitschema op de behuizing van het apparaat. De bekende veiligheidsvoorschriften dienen in acht genomen te worden. De correcte installatie voorschriften dienen te worden toegepast, zodat aan de beschermingsklasse II wordt voldaan. Dit onafhankelijk te plaatsen elektronisch apparaat is ontworpen voor het regelen van temperatuur onder normale omstandigheden in droge en afsluitbare ruimten. Deze elektronische schemerschakelaar dient voor het schakelen van verlichting, voldoet aan EN 60730 en functioneert volgens werkwijze 1C.

### 1 Toepassing:

Bij verlichting van opritten, garages, etalages e. d.

### 2 Functiebeschrijving :

Het relaiscontact sluit vertraagd zodra de belichting onder de ingestelde waarde komt. Wordt de ingestelde lichtwaarde overschreden dan opent het relaiscontact vertraagd.

De vertraging voorkomt ongewenst schakelen t.g.v. kortstondige lichtflitsen (bijv. autoverlichting, bliksem etc.).

### 3 Montage (zie ook figuur 1 en 2)

- bij voorkeur op een loodrechte wand op de wand dient vrij te zijn van sterk wisselende lichtinvloeden door kunstlicht of schaduw.
- kabeldoorvoer onder of op pleisterlaag
- buitendoorsnede kabel 9... 12 mm
- kabeldoorsnede 0,75... 2,5 mm<sup>2</sup> (eendraads)
- behuizing van het apparaat verwijderen
- kabelinvoer c. q. steunpunt monteren
- kabel doorvoeren
- vastmaken met schroef, Ø max. 5 mm
- aansluiten zoals afgebeeld in figuur 2, de ader er tot de aanslag instaken.

### Hoe de ader te verwijderen:

Met een schroevendraaier de vergrendeling naar beneden drukken tot de ader zich laat verwijderen.

### Apparaatbehuizing weer terugplaatsen:

- Gleuf voorzichtig in de richting van de vergrendelingspal draaien.
- De behuizing erop vastdrukken.
- Naar beneden draaien-de vergrendelingspal moet erin schieten.

### 4 Ingebruikname:

Let op: bij het aansluiten van de netspanning opent het relaiscontact zich met een vertraging. Dit kan het kort aanflitsen van de aangesloten verlichting met zich meebrengen.

### Funktietest (zie fig. 3)

Met de verpakking de schemeringsschakelaar afdekken.

**Vergeet niet : het apparaat schakelt pas na de vertragingstijd. zie technische specificaties**

### 5 Het instellen van de lichtgevoeligheid: (zie figuur 1)

- door de fabriek is standaard een waarde van 10 lux ingesteld.
- dit kan worden gewijzigd door de behuizing in de richting van de gewenste waarde te draaien.
- handleiding voor een correcte instelling:
  - het apparaat schakelt naarmate de duisternis toeneemt niet of te laat in ('s avonds); behuizing in de richting van de hogere belichtingswaarden draaien.
  - het apparaat schakelt bij het afnemen van de duisternis ('smogens) niet of te laat uit: behuizing in de richting van de lagere belichtingswaarden draaien.

Let op: voorkom bij het draaien van de behuizing dat de lichtinval in de sensor naast het LED wordt verstoord.

Hel normale arbeidsbereik van een schemeringschakelaar bij het in bedrijfstellen ligt de 7 en 30 lux.

### 6 Technische specificaties

Bestelnummer	DÄ 565 28
EDV-nr	0565 28 640 000
Bedrijfsspanning	230V ± 10%, 50 Hz
Energieverbruik	ca. 7 VA
Kontakten (niet potentiaalvrij)	1 verbreekkontakt
Schakelstroom	10 A/250 V
Instelbereik	5... 100 Lux
Schakelstanddisplay (onvertraagd)	LED (rood)
Schakelvertraging relais	ca. 10... 20 s
Omgevingstemperatuur	-30 tot 55 graden Celsius
Opslagtemperatuur	-40 tot 70 graden Celsius
Beveiligingsklasse	II
Vervuilinggraad	2
Drielektrische sterkte test	4 kV
Thermische kogeldruk test	75 ± 2 °C
Spanning en stroom voor EMC imunitie	230 V; 0,1 A
Beveiligingssoort volgens DIN 40060	IP 54 (alleen bij voorgeschreven montage)
Gewicht	ca. 150 gram

### Lampbelasting:

Bij gekompenseerde lampbelasting is de kompensatiecapaciteit		max.70 µF
Gloeilampen (IN)		max. 1600 W
TL-Lampen (EL)	niet gecomp. parallel gecomp. duo schakeling	max. 1200 W max. 650 W max. 2 x 1200 W
Halogeenlampen (AC 230 V)		max. 1200 W
Halogeenlampen met trafo		max. 500 VA
Kwiksilverdamlampen	niet gecomp. parall. gecomp.	max. 1000 W max. 1000 W
Menglichtlampen		max. 2000 W
Duluxlampen	niet gecomp. parall. gecomp.	max. 500 W max. 500 W

### Schakelschema

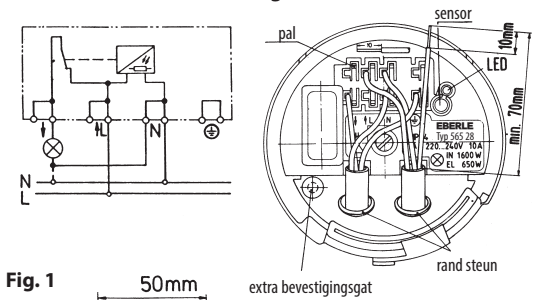
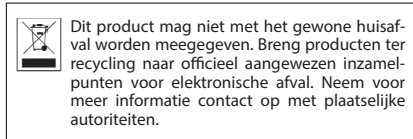
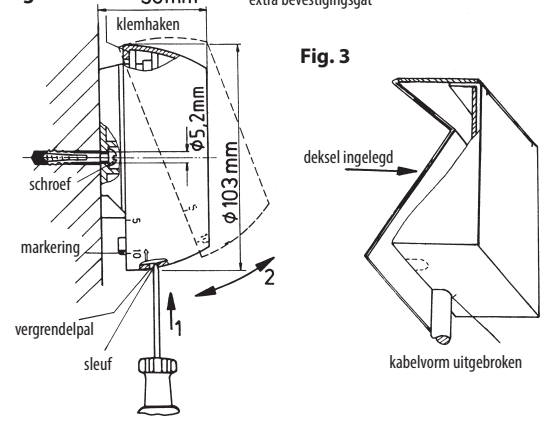


Fig. 1



Dit product mag niet met het gewone huisafval worden meegegeven. Breng producten ter recycling naar officieel aangewezen inzamel-punten voor elektronische afval. Neem voor meer informatie contact op met plaatselijke autoriteiten.

## Gebruiksaanwijning for Ljusrelä DÄ 565 28



### Viktigt-1!

Termostaten får endast öppnas och eller monteras av fackman enligt kopplingschema i termostatkåpan och i enlighet med denna montageanvisning. Gällande säkerhetsföreskrifter måste följas. För att uppnå skyddsklass II måste erforderliga installationsåtgärder vidtagas. Detta självständigt monterbara ljus-/skymningsrelä är till för att slå till och från en ljuskälla. Apparaten motsvarar norm EN 60730 och arbetar enligt verkningsätt 1C.

### 1 Användningsområde:

Belysningsanläggningar för t.ex. infarter, garage, portar.

### 2 Funktion:

Vid fullt ljus är kontaktreläet öppet. När ljusnivån underskrider det inställda värdet slår reläet till efter fördröjningsperioden.

När ljusnivån stiger slår reläet från efter fördröjningsperioden. Fördröjningen har lagts in för att reläet inte skall slå till på grund av ljussken från bilstråkastare, blixrar etc.

### 3 Montage: se fig. 1 och 2

- Ljusreläet bör placeras på vertikal yta i norrläge, fritt från påverkan av annan belysning samt skuggning.
- Kabelingång för utanpåliggande montage, alternativt över dosa.
- Kabeldiameter 9 – 12 mm
- Ledningsarea 0,75 – 2,5 mm<sup>2</sup>, entrådigt
- Demontera täckkåpan
- Montera kabelgenomringar
- För in kabeln
- Montera reläet med hjälp av bipackade skruvar, brickor och pluggar
- Anslut enligt kopplingschema och fig. 2. Tryck in den avisolerade ledaren mot stopp.

### Demontering av ledning:

Tryck med en skruvmejsel eller liknande ned hävvarmen tills ledningen lossnar.

### Atermontering av täckkåpan:

- Rikta in fästhållet mot låsklacken
- Haka fast kåpan i bakkant
- Tryck ner locket så att låsklacken greppar i fästhållet

### 4 Idrifttagning:

Anm.: Reläkontakten öppnar först efter fördröjningsperioden när spänningen kopplas in. Därefter kan funktionen testas.

### Funktions-test: se fig. 3.

Täck ljusreläet med tax. förpackningen.

**OBS! Reläet växlar först efter fördröjningsperioden. Se tekniska data.**

### 5 Inställning av ljusstyrka: se fig. 1

- Tillslagsvärdet är fabriksinställt på 10 lux.
  - Inställningen ändras genom att överdelen av huset vrids.
  - Hjälp för riktig inställning:
    - Reläet kopplar in för sent eller inte alls när det mörknar på kvällen. Vrid överdelen mot ett högre lux-varde.
    - Reläet kopplar ur för sent eller inte alls när det ljusnar på morgonen. Vrid överdelen mot ett lägre lux-varde.
- OBS! Täck ej sensorn med handen under inställningen.  
Normalt inställningsområde för ljusreläet monterat utomhus är ca 7 – 30 lux.

### 6 Tekniska data

Typnummer	DÄ 565 28
Beställningsnummer	0565 28 640 000
Matningsspänning	230V ± 10%, 50 Hz
Effektförbrukning	ca 7 VA
Kontakttyp	1 öppnande, ej potentialfri
Brytström cos φ = 1	10 A/250 V
Inställningsområde	5... 100 Lux
Indikering/ej tidsfördröjd	LED röd
Tidsfördröjning till/från	ca 10... 20 s
Omgivningstemperatur	-30... 55 °C
Lagringstemperatur	-40... 70 °C
Skyddsklass	II
Föreeringsgrad	2
Märkstötspänning	4 kV
Temperatur för kultrycksprov	75 ± 2 °C
Spänning och ström för syftet med EMC stör testningen	230 V; 0,1 A
Skvddsklass	IP 54 (vid korrekt montage) enl. DIN 40050
Vikt	ca 150 g

### Lampbelastning:

Kompenserade Glödlampa	(IN)	max. 70 µF max. 1600 W
Lysrör	(EL) okompenserade parallell-kompenserades	max. 1200 W max. 650 W
Halogeenlampor 230 V/AC		max. 1200 W
Halogeenlampor NV med transform.		max. 500 VA
Kviksilverlampor	okompenserade parallell-kompenserades	max. 1000 W max. 1000 W
Naturlampor	okompenserade parallell-kompenserades	max. 1000 W max. 1000 W
Blandljuslampor		max. 2000 W
Duluxlampor	okompenserade parallell-kompenserades	max. 800 W max. 500 W

### Inkopplingschema

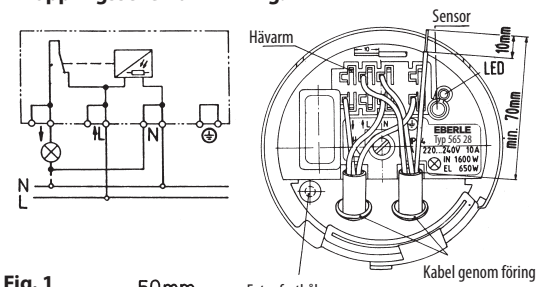
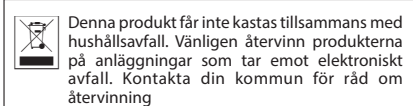
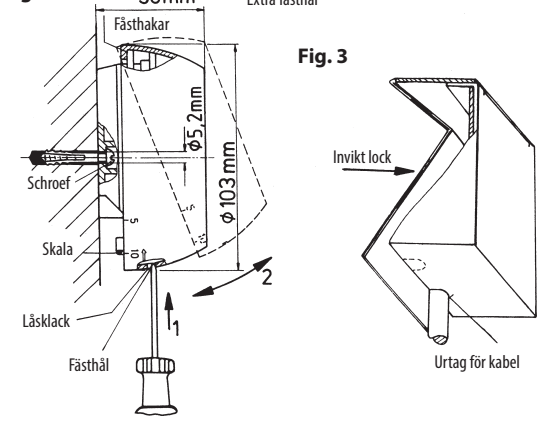


Fig. 1



Denna produkt får inte kastas tillsammans med hushållsavfall. Vänligen återvinna produkterna på anläggningar som tar emot elektroniskt avfall. Kontakta din kommun för råd om återvinning