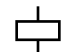






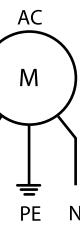
7F.20-2055

7F.02

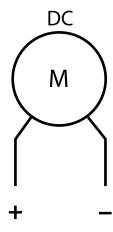
7F.2x.x.xxx.2055 7F.2x.x.xxx.2055.0	
	U _N 110...120 V AC (50/60 Hz) (8.120) U _N 230...240 V AC (50/60 Hz) (8.230) U _N 24 V DC (9.024)
	P _N 120 V AC (50/60 Hz) 30/25 W P _N 230 V AC (50/60 Hz) 29/25 W P _N 24 V DC 7 W
	m ³ /h (50/60Hz) 55/63 m ³ /h (50/60Hz) + 7F.02 40/45.5
	dB (A) 42 (AC) 46 (DC)
	(-15...+55)°C
IP54	
 For Use on a Flat Surface of a Type 1, 12 Enclosure Use copper conductor only, 90°C min Conductor size 14-18 AWG Surrounding air temperature 55°C	

1

1a

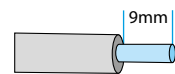


1b

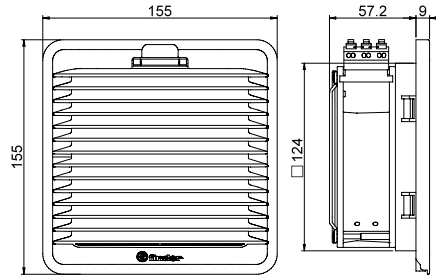


0.75...2.5 mm²

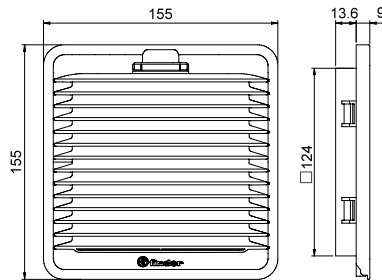
18...14 AWG



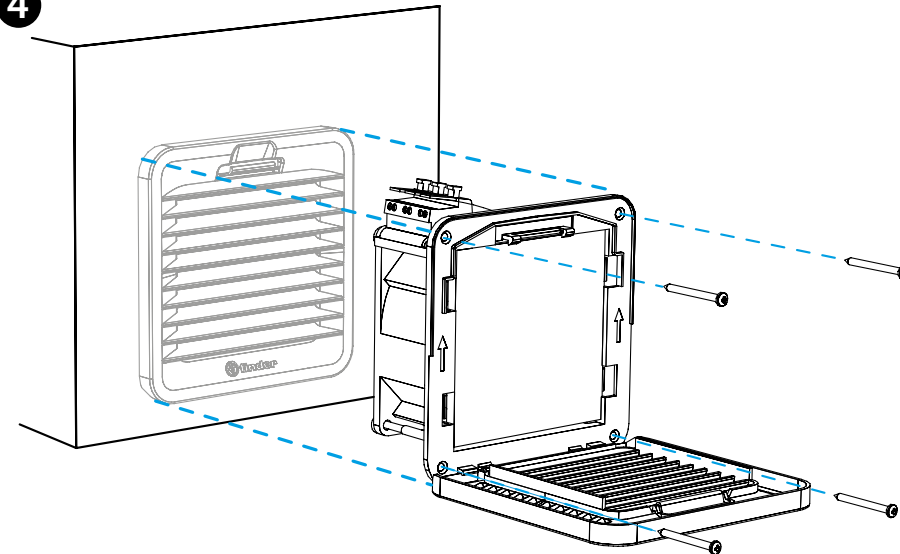
2 7F.2x



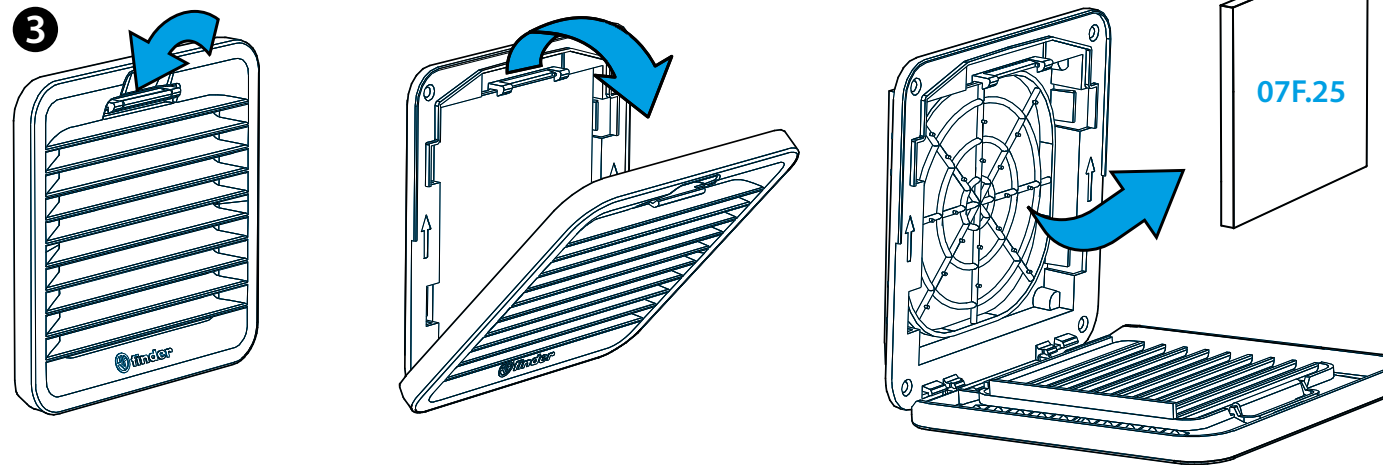
7F.02



4



3



NEDERLANDS

7F.20 FILTERVENTILATOR
7F.21 FILTERVENTILATOR IN "BLAZENDE" UITVOERING

- 1a AANSLUITSCHEMA AC
1b AANSLUITSCHEMA DC
- 2 AFMETINGEN (mm)
7F.2x Ventilator
7F.02 Rooster
- 3 OPENING ROOSTER- FILTER VERVANGING
Filtermat 07F.25
Filterklasse
EU3 volgens DIN 24185, filtergraad (80...90)%
Filter materiaal
Synthetische vezel met progressieve opbouw, temperatuurbestendigheid tot 100°C, zelfdovend, klasse F1 (DIN 53438)
- 4 MONTAGE (voorbeeld)
Installatie met alleen bevestigingsclips is mogelijk voor een wanddikte van 1 tot 2,5 mm.
Bevestiging met schroeven (meegeleverd) wordt aanbevolen.
Vastzetkoppel 0,3 Nm.

OPMERKINGEN

7F.2x.x.xxx.2055	Ventilator	Grey Color	RAL 7035
7F.2x.x.xxx.2055.0	Ventilator	Black Color	RAL 9004
7F.02.0.000.2000	Rooster	Grey Color	RAL 7035
7F.02.0.000.2000.0	Rooster	Black Color	RAL 9004