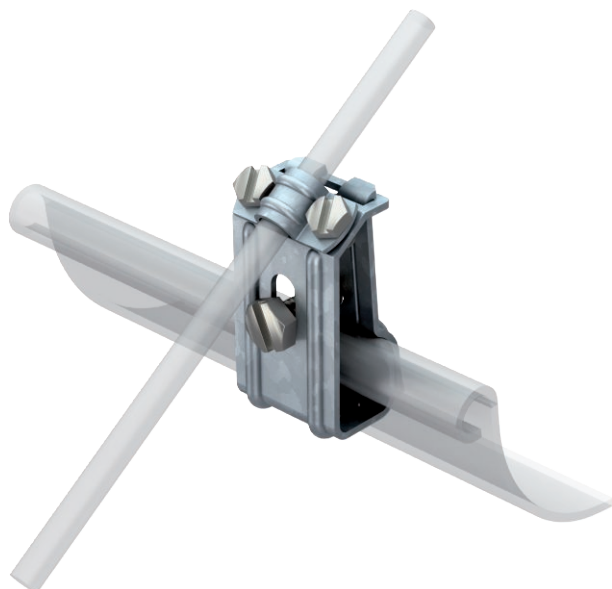


# Tehnisko datu lapa

## Renes skava visu biezumu apmalēm

Art.-Nr. 5316308



- Piemērots visu biezumu apmalēm
- Ar 1 sešstūrgalvas skrūvi M8 x 30
- 2 sešstūrgalvas skrūves M6 x 12

St	Tērauds
FT	karsti cinkots

### Izstrādājuma apraksts

### Pamatdati

Art.-Nr.	5316308
Tips	267
Apzīmējums 1	Notekrenes skava
Dimensija	8mm
Materiāls	Tērauds
Materiāla saīsinājums	St
Virsmas	karsti cinkots
Virsmas atbilstošī DIN	DIN EN ISO 1461
Virsmas saīsinājums	FT
Mazākā VK vienība (VG)	25,00 gab.
Svars	13,95 kg/100 gab.

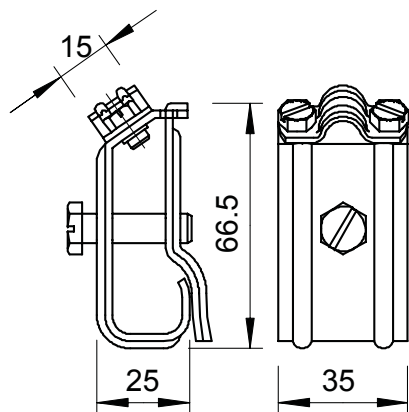
# Tehnisko datu lapa

Renes skava visu biezumu apmalēm

Art.-Nr. 5316308



## Tehniskie dati



Stiprinājuma skrūves veids  
Savienotāja veids  
Pielāgots

Sešstūra skrūve  
Jumta notekcaurules skava  
Rd 8-10 mm