





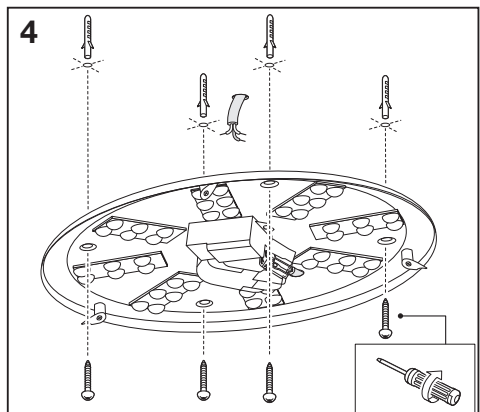
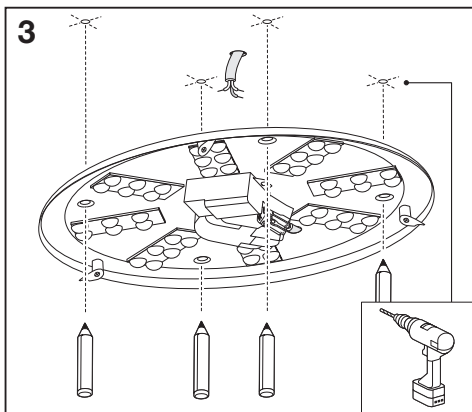
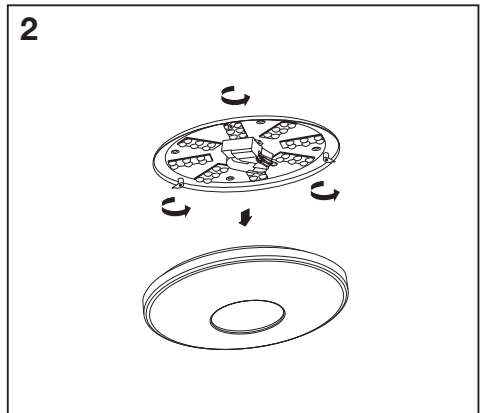
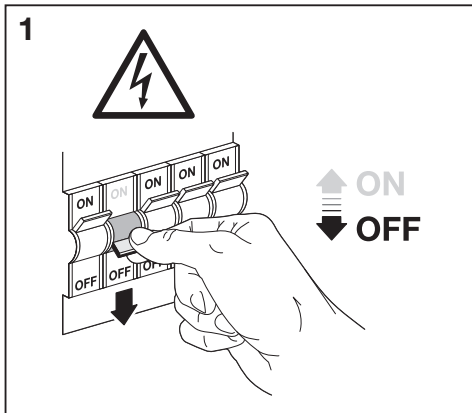
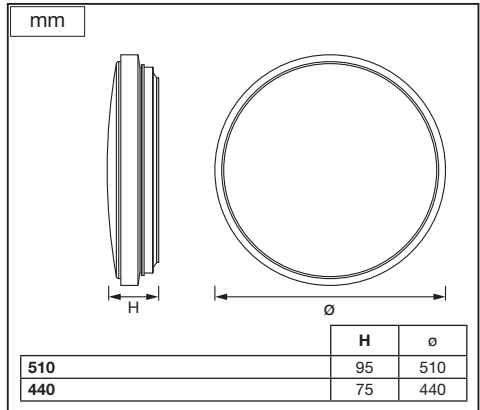
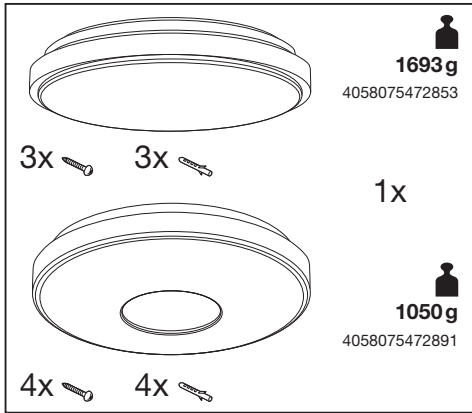
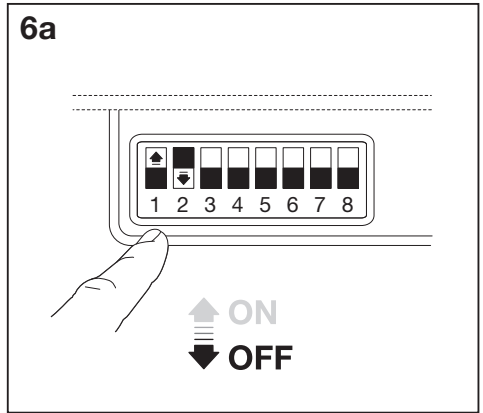
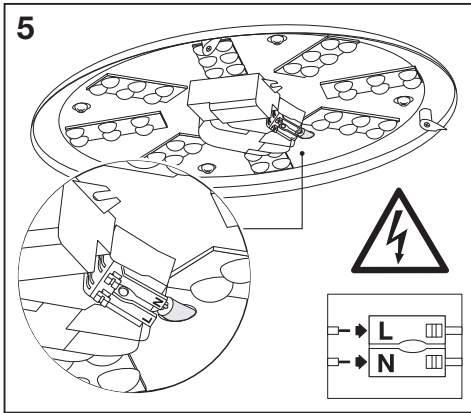


| | | | |  |  |  ENERGY * X = |
|---|---------------|---|---------|---|---|---|
| ORBIS PLATE 510 RD 32W 830 CLICKSEN | 4058075472853 | 1 | AC34647 |  | E | |
| ORBIS SPARKLEDOT 440 32W 830 CLICKSEN | 4058075472891 | 1 | AC34649 |  | E | |

| | EAN | W | lm Light Source | lm Output | K | °(°C) | V~ | mA | Hz | DF | ▽(°) |  |
|---|---------------|----|-----------------|-----------|------|-----------|---------|-----|-------|-----|------|--|
| ORBIS PLATE 510 RD 32W 830 CLICKSEN | 4058075472853 | 32 | 4100 | 1800 | 3000 | -20...+40 | 220-240 | 220 | 50/60 | 0.9 | 120 | 15000 |
| ORBIS SPARKLEDOT 440 32W 830 CLICKSEN | 4058075472891 | 32 | 4000 | 2250 | 3000 | -20...+40 | 220-240 | 220 | 50/60 | 0.9 | 120 | 15000 |





6b Detection area

| | | |
|----|----|------|
| 1 | 2 | |
| ON | ON | 100% |
| ON | - | 75% |
| - | ON | 50% |
| - | - | 25% |

Hold time

| | | | |
|----|----|----|-------|
| 3 | 4 | 5 | |
| ON | ON | ON | 5s |
| ON | ON | - | 30s |
| ON | - | ON | 1min |
| ON | - | - | 3min |
| - | ON | ON | 5min |
| - | ON | - | 10min |
| - | - | ON | 20min |
| - | - | - | 30min |

Daylight sensor

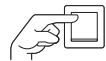
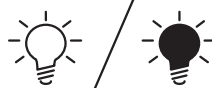
| | | | |
|----|----|----|---------|
| 6 | 7 | 8 | |
| ON | ON | ON | 2lux |
| ON | ON | - | 10lux |
| - | ON | - | 25lux |
| ON | - | - | 50lux |
| - | - | - | Disable |

2 MODE: SENSOR MODE / CONVENTIONAL LIGHT MODE

SENSOR MODE



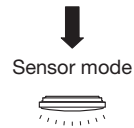
CONVENTIONAL LIGHT MODE



3X OFF/ON

AUTO CHECKING

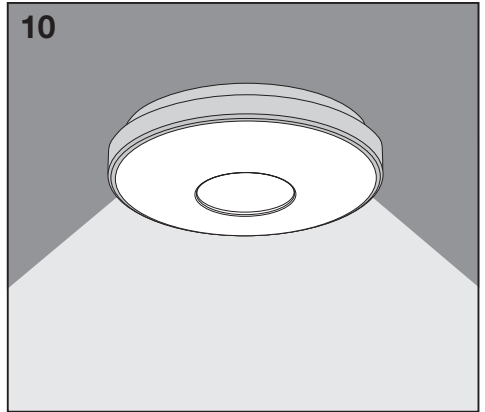
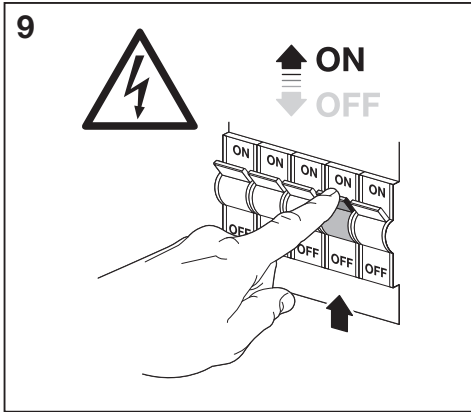
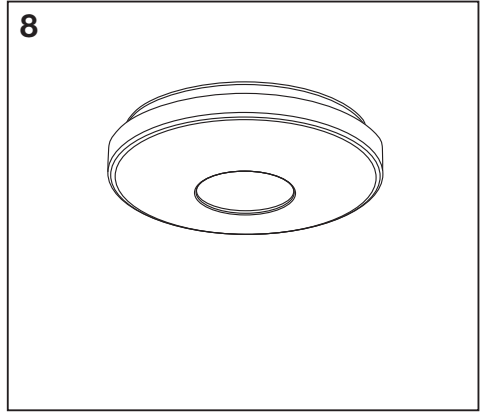
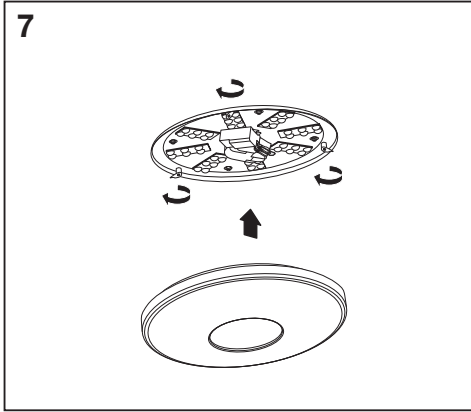
Conventional light mode



10 seconds



OK ✓



* (C) Dieses Produkt enthält eine Lichtquelle der Energieeffizienzklasse <X>. (E) This product contains a light source of energy efficiency class <X>. (D) Ce produit contient une source lumineuse de classe d'efficacité énergétique <X>. (I) Questo prodotto contiene una sorgente luminosa di classe di efficienza energetica <X>. (E) Este producto contiene una fuente luminosa de la clase de eficiencia energética <X>. (P) Este produto contém uma fonte de luz da classe de eficiência energética <X>. (G) Το προϊόν αυτό περιέχει φωτεινή πηγή της τάξης ενεργειακής απόδοσης <X>. (D) Dit product bevat een lichtbron van energie-efficiëntieklasse <X>. (F) Denna produkt innehåller en ljuskälla med energieeffektivitetsklass <X>. (T) Tämä tuote sisältää valonlähteen, jonka energiatehokkuusluokka on <X>. (N) Dette produktet inneholder en lyskilde med energieffektivitetsklasse <X>. (S) Dette produkt indeholder en lyskilde i energieffektivitetsklasse <X>. (L) Tento výrobek obsahuje světelný zdroj s třídou energetické účinnosti <X>. (R) Данный продукт содержит энергосберегающий источник света (класса <X>). (H) Ez a termék egy <X> energiatétekkonyásági osztályú fényforrást tartalmaz. (CZ) Ten produkt zawiera źródło światła o klasie efektywności energetycznej <X>. (SK) Tento výrobok obsahuje svetelný zdroj triedy energetickej účinnosti <X>. (SL) Ta izdelek vsebuje svetlobni vir razreda energijske učinkovitost <X>. (FI) Bu ürün, enerji verimliliği sınıfında bir ışık kaynağı içerir <X>. (PT) Ovaj proizvod sadržava izvor svjetlosti klase energetske učinkovitosti <X>. (HU) Acest produs conține o sursă de lumină cu clasa de eficiență energetică <X>. (MT) Tozi produkt vključva svetlinen iztočnik s klas na energijna efektivnost <X>. (LV) Toode sisaldab energiatõhususe klassi <X> valgusallikat. (LT) Šiame gaminyje yra šviesos šaltinis, kurio energijos vartojimo efektyvumo klasė <X>. (EL) Šis s ražojums satur gaismas avotu, kura energoefektivitātes klase ir <X>. (HU) Ovaj proizvod sadrži izvor svetlosti klase energetske efikasnosti <X>. (CZ) Цей виріб містить джерело світла класу енергоефективності <X>. (BG) Бул өнімде <X> энергия тиімділігі класының жарық кезі баp.

FR
 Cet appareil et ses accessoires se recyclent

À DÉPOSER EN MAGASIN
 À DÉPOSER EN DÉCHÈTERIE

OU

Points de collecte sur www.quefairedemesdechets.fr

C10449057
 G11184444
 03.01.2024

LEDVANCE GmbH
 Steinerne Furt 62
 86167 Augsburg, Germany
www.ledvance.com