

44423 144	DATENBLATT	
Gültig ab: 17.09.2018	EPIC® POWER M12	

Beschreibung:

- Rundsteckverbinder Für Servoantriebe und Energieversorgung
- Standard M20x1,5 Version mit Schraubklemmkontakten
- Hochwertig vergoldete Kontakte



Flanschstecker

Flanschdose

Produktvarianten:

Artikel Nummer	Typ	Polbild	Befestigungsart
44423 144	Flanschstecker mit Stiftkontakten	3+PE; S-Codiert	M20
44423 145	Flanschdose mit Buchsenkontakten	3+PE; S-Codiert	M20

Allgemeine Kennwerte:

Serie	POWER M12
Kodierung	S-Codiert
Ausführung	Flanschstecker/Flanschdose
Polbild	3+PE
Bemessungsspannung in V	630 V
Bemessungs-Stoßspannung	6 kV
Verschmutzungsgrad	3
Überspannungskategorie	III
Isolierstoffgruppe Stecker	II
Isolierstoffgruppe Buchse	III
Bemessungsstrom in A	12 A
Durchgangswiderstand	≤ 5 mΩ
Leitungsanschluss	Schraubklemmkontakte bis 1,5 mm ² (AWG 16)
Befestigungsart	M 20x1,5
Schutzart	IP 68 nach IEC 60529
Steckzyklen	>100
Temperaturbereich	-40°C bis +85°C
Anzugsmoment:	0,6 Nm (M12 Rändel) 2 Nm (M20x1,5)

Werkstoffe/Oberfläche:

Kontakte	CuZn (Messing)
Kontaktoberfläche	Au (Gold)
Material Kontaktkörper	PA (Polyamid)

Normen:

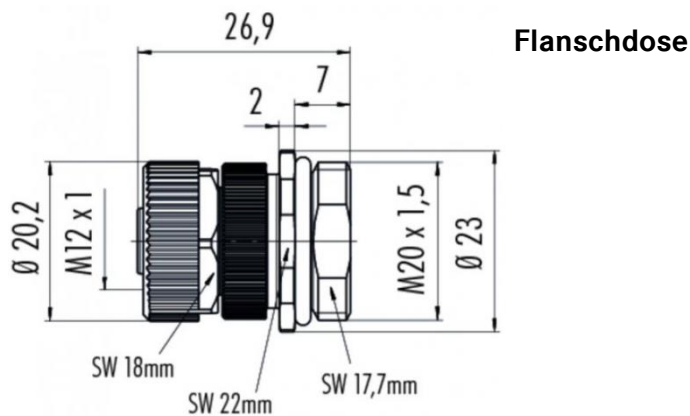
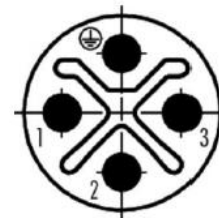
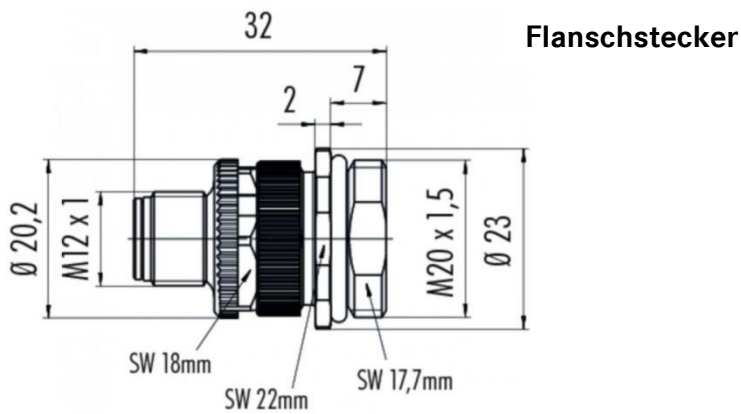
Produktnorm	DIN EN 61076-2-111 (Entwurf)
-------------	------------------------------

Ersteller: STKU3/PDP Freigegeben: IVSE1/PDP	Dokument: DB44423144DE Version: 01	Seite 1 von 2
--	---------------------------------------	---------------

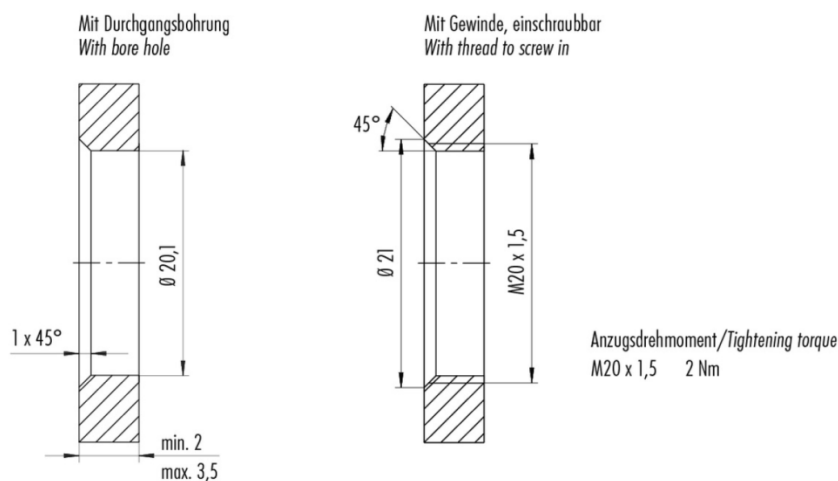
44423 144	DATENBLATT	
Gültig ab: 17.09.2018	EPIC® POWER M 12	

Technische Zeichnungen:

Polbild:



Montageausschnitt:



Anwendungsgebiete:

Stromversorgung für kleinere Geräte.

Hinweis:

Die Fotografien sind nicht maßstäblich und keine detailgetreuen Abbildungen der jeweiligen Produkte. Weitere Informationen können der Produktnorm entnommen werden.

Ersteller: STKU3/PDP Freigegeben: IVSE1/PDP	Dokument: DB44423144DE Version: 01	Seite 2 von 2
--	---------------------------------------	---------------