

Tehnisko datu lapa

isCon® zibensstrāvas novadītājs, Premium, melns

Art.-Nr. 5408018



Datus par OBO isCon® Premium vada instalēšanu skatiet montāžas instrukcijā.

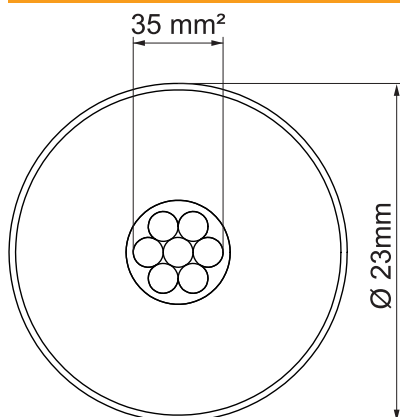
- no augstsprieguma izolēts novadītājs
- nerada slīdizlādi
- pārbaudīts saskaņā ar IEC/EN 62561-1 (VDE 0185-561-1), izmantojot H2/200 kA
- ekvivalenta atstarpe se ≤ 0,90 m (gaisā) un se ≤ 1,8 m (cietos būvmateriālos)
- pārbaudīts saskaņā ar IEC TS 62561-8 (VDE V 0185-561-8)
- nesatur halogēnus
- ugunsšlodze 4,2 kWh/m



Pamatdati

Art.-Nr.	5408018
Tips	isCon PR 90 SW
Apzīmējums 1	Izolētais novadītājs isCon
Dimensija	ø 23mm
Krāsa	melns
Mazākā VK vienība (VG)	100,00 m
Svars	66,60 kg/100 m

Tehniskie dati



Ekvivalents atdališanas attālums s(e)/m	0,90
Diametrs	23,00 mm
Nominālais lielums Ø	23 mm
Šķēsgriezums	35,00 mm²