

Tehnisko datu lapa

Traversa plātne

Art.-Nr. 6348874



Augšējā plāksne montāžai uz US 3 statņiem.



St Tērauds

FT karsti cinkots

Produkta papildus teksta norādījumi	Augšējo plāksni var piemontēt pie US 3 tipa U-veida statņiem ar fiksētu garumu. Komplektā attiecīgie stiprinājuma materiāli.
Produkta apraksts Piegādes komplekts	Komplektā attiecīgie stiprinājuma materiāli.

Pamatdati

Art.-Nr.	6348874
Tips	KU 3 FT
Apzīmējums 1	Pēda
Apzīmējums 2	priekš US 3 adapteris
Materiāls	Tērauds
Materiāla saīsinājums	St
Virsmas	karsti cinkots
Virsmas atbilstoši DIN	DIN EN ISO 1461
Virsmas saīsinājums	FT
Mazākā VK vienība (VG)	1,00 gab.
Svars	42,30 kg/100 gab.

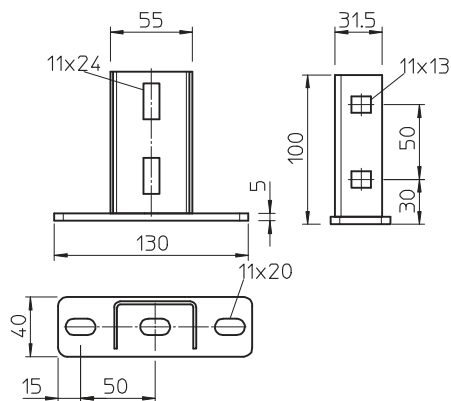
Tehnisko datu lapa

Traversa plātne

Art.-Nr. 6348874



Tehniskie dati



Izpildījums	Skrūves augšējā plāksne
Piemērots stiprināšanai pie griestiem	<input checked="" type="checkbox"/>
Piemērots funkciju nodrošināšanai	<input type="checkbox"/>
Piemērots	U veida profils
Piemērots konsoles stiprināšanai	<input type="checkbox"/>
Nerūsējošs tērauds, kodināts	<input type="checkbox"/>
Leņķa diapazons	90,00 - 90,00 °