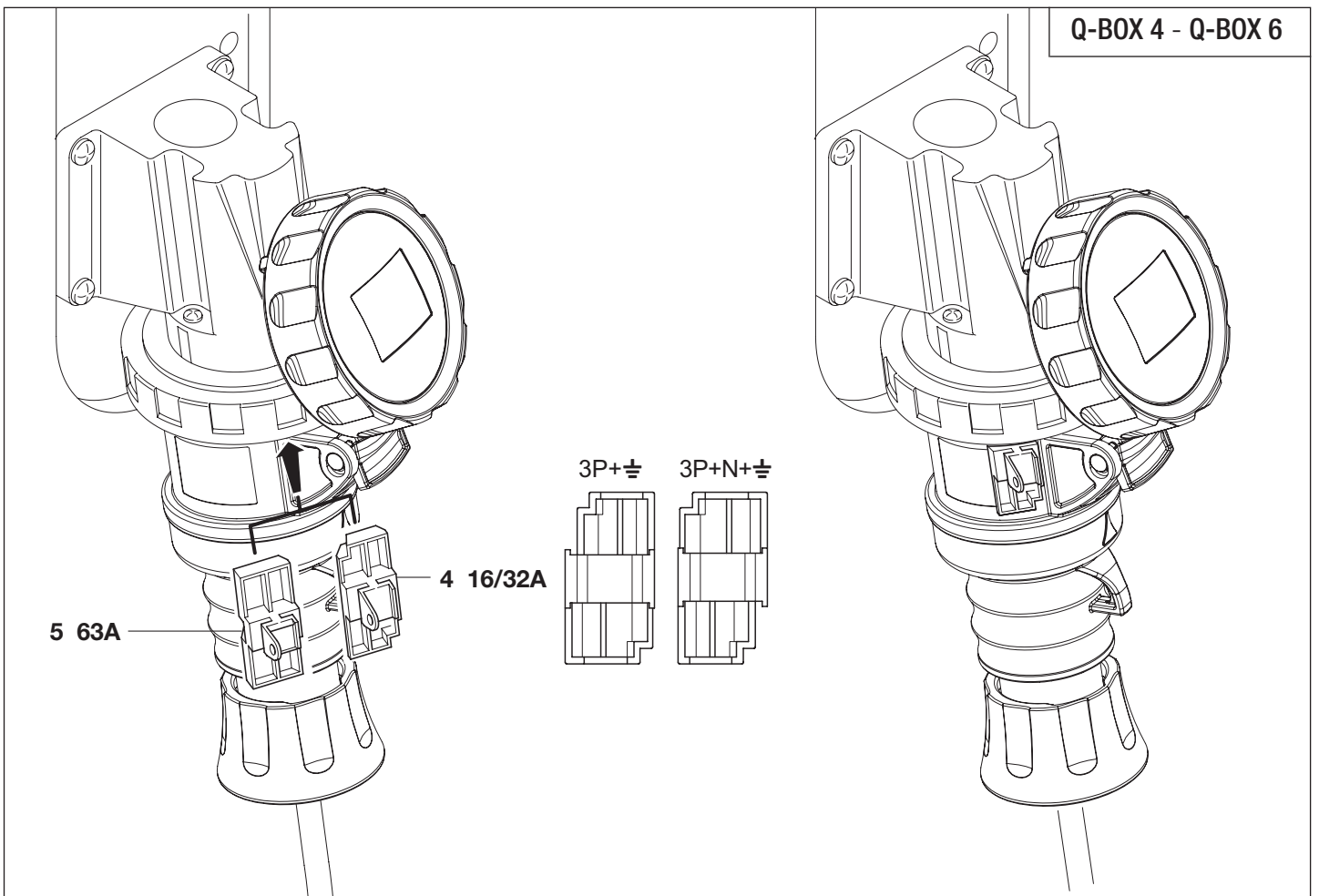


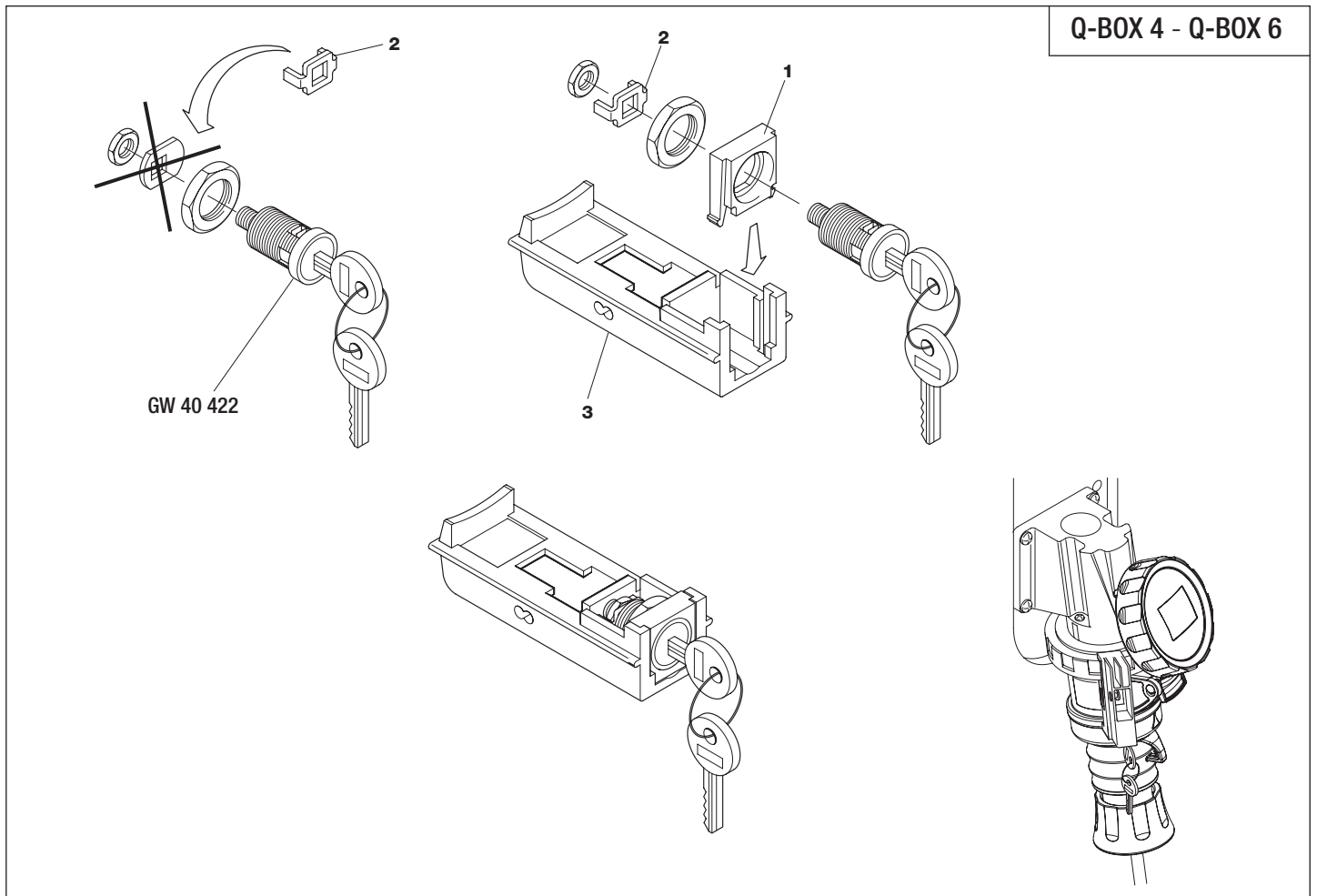
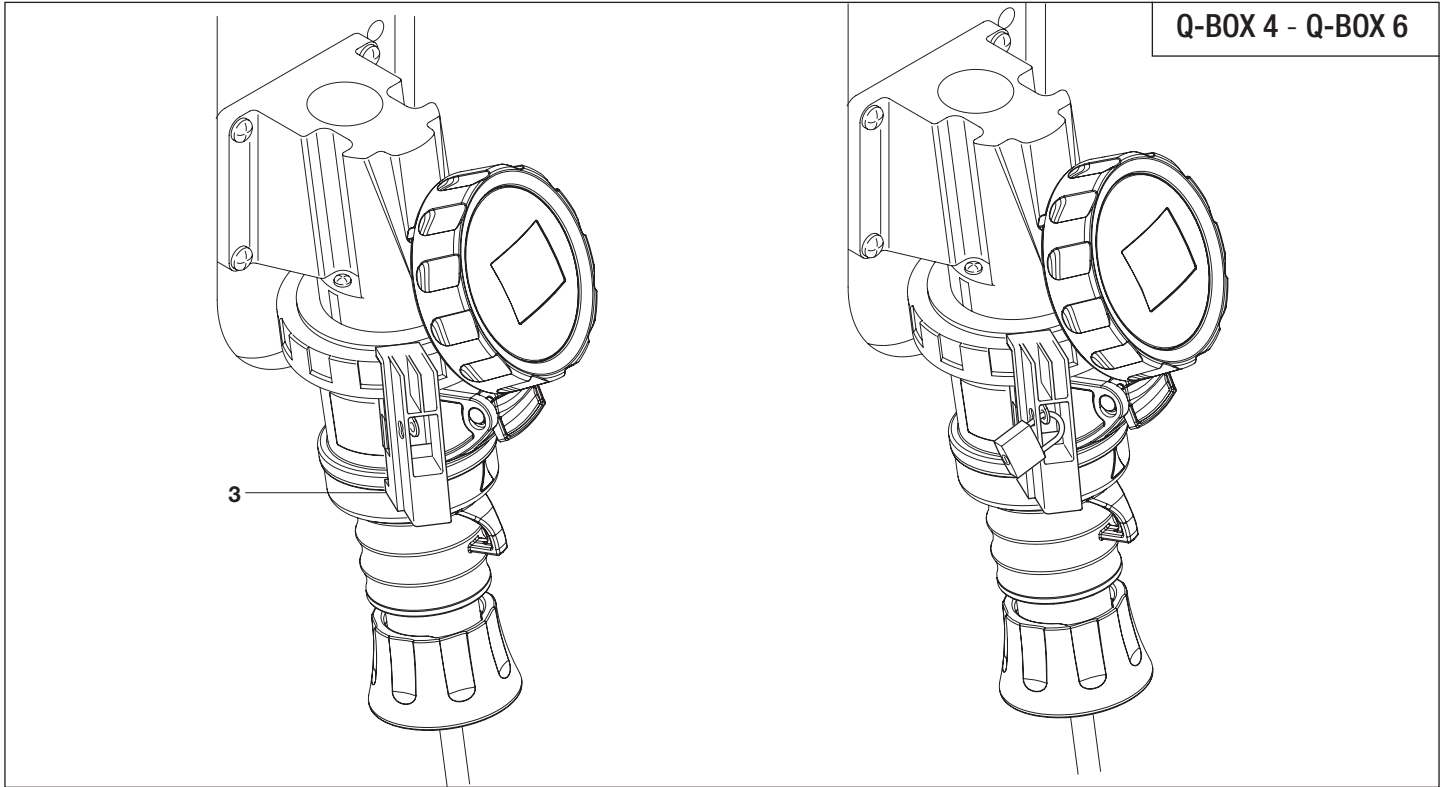
# 68 Q-BOX

# GEWISS



|   |                |   |   |        |  |   |
|---|----------------|---|---|--------|--|---|
| 1 |                | 1 | 4 | 16-32A |  | 1 |
| 2 |                | 1 | 5 | 63A    |  | 1 |
| 3 | 16-32A 63A<br> | 1 |   |        |  |   |





Punto di contatto indicato in adempimento ai fini delle direttive e regolamenti UE applicabili:  
 Contact details according to the relevant European Directives and Regulations:

**GEWISS S.p.A. Via A.Volta, 1 IT-24069 Cenate Sotto (BG) Italy tel: +39 035 946 111 E-mail: qualitymarks@gewiss.com**



**+39 035 946 111**  
 8.30 - 12.30 / 14.00 - 18.00  
 lunedì ÷ venerdì - monday ÷ friday



**+39 035 946 260**



**sat@gewiss.com**  
**www.gewiss.com**