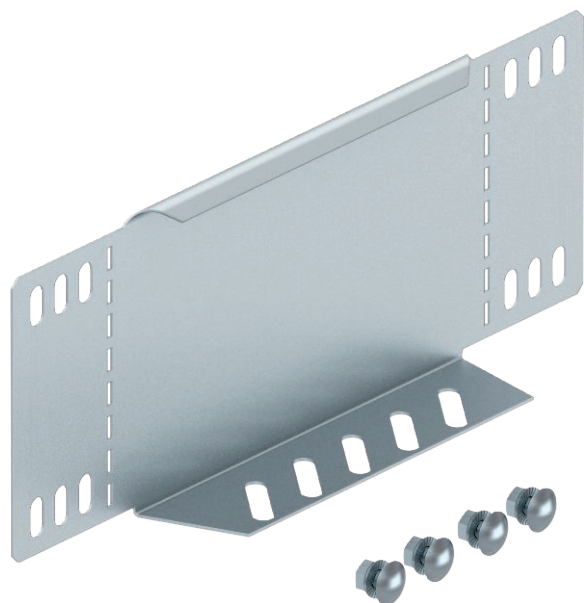


# Tehnisko datu lapa

## Samazināšanas lenķis un gala noslēgplāksne 110

Art.-Nr. 7107536



Pārejas lenķis un gala nosēgplāksne kabeļu renēm ar malas augstumu 110 mm.



<b>St</b>	Tērauds
<b>DD</b>	nepārtraukti cinkots cinks/alumīnijs, Double Dip

Produkta papildus teksta norādījumi Sākot ar 150 mm platumu, ir uzstādīta apakšējā siksna ar perforējumu. Komplektā attiecīgie stiprinājuma materiāli.

### Pamatdati

Art.-Nr.	7107536
Tips	RWEB 140 DD
Apzīmējums 1	Pāreja/Gala aizsēgs
Apzīmējums 2	kabeļu renei
Dimensija	110x400
Materiāls	Tērauds
Materiāla saīsinājums	St
Virsmas	nepārtraukti cinkots cinks/alumīnijs, Double Dip
Virsmas atbilstoši DIN	DIN EN 10346
Virsmas saīsinājums	DD
Mazākā VK vienība (VG)	1,00 gab.
Svars	58,00 kg/100 gab.

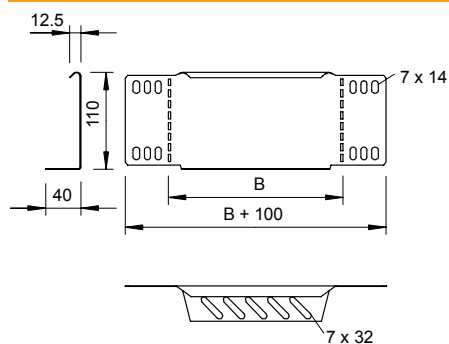
# Tehnisko datu lapa

## Samazināšanas lenķis un gala noslēgplāksne 110

Art.-Nr. 7107536



### Tehniskie dati



Platums	400,00 mm
Malas augstums	110,00 mm
Izmērs B	400,00 mm
Loksnes biezums	1,00 mm
Piemērots funkciju nodrošināšanai	<input type="checkbox"/>
Nerūsējošs tērauds, kodināts	<input type="checkbox"/>
Gara laiduma izpildījums	<input type="checkbox"/>