

Détecteur de mouvement - Professional Line

IS 345 MX Highbay

DALI-2 APC - carré - en saillie

EAN 4007841 010591

vertriebsdatenblatt_artikelnummer 010591



infrared sensor
360°



max. 30 x 4 m



IP54



2 - 1000 lux



5 sec - 15 min



manual override
4h



ideal 4 - 14 m

Teach

Teach mode



energy saving

5 years

manufacturer's
warranty
[steinel-professional.de/garantie](https://www.steinel.de/garantie)

Description du fonctionnement

La surveillance au plus haut niveau. Détecteur de mouvement infrarouge IS 345 MX Highbay pour l'intérieur, idéal pour les hauteurs importantes dans les entrepôts, les entrepôts à hauts rayonnages, les salles de machines et les halls d'attente et d'enregistrement, hauteur de montage jusqu'à 14 m, zone de détection de 30 x 4 m (radiale), grand espace de raccordement pour un montage simple. Disponible en version carrée saillie ou encastrée.

IS 345 MX Highbay

DALI-2 APC - carré - en saillie

EAN 4007841 010591

vertriebsdatenblatt_artikelnummer 010591



Caractéristiques techniques

Modèle	Détecteur de mouvement	Sortie de commande, Dali	Broadcast 1x30 ballasts électroniques
Dimensions (L x l x H)	65 x 95 x 95 mm	Réglage de l'éclairage permanent	Oui
Alimentation électrique	220 – 240 V / 50 – 60 Hz	Fonction balisage	Oui
Technologie de détection	infrarouge passif	Fonction balisage en pourcentage	10 – 50 %
Emplacement	Intérieur	Fonction balisage temps	1-30 min, toute la nuit
Lieu d'installation	plafond	Fonction balisage en pourcentage, de 10 %	
Montage	En saillie	Fonction balisage en pourcentage, jusqu'à	50 %
Hauteur de montage	4,00 – 14,00 m	Fonctions	Mode normal / mode test, Manuel ON / ON-OFF, Maintien d'un éclairage constant ON-OFF
Portée radiale	30 x 4 m (120 m ²)	Réglages via	Télécommande, Potentiomètres, Smart Remote
Portée tangentielle	30 x 4 m (120 m ²)	Avec télécommande	Non
Angle de détection	360 °	Mise en réseau possible	Oui
Angle d'ouverture	45 °	Type de la mise en réseau	Maître/esclave
Zones de commutation	280 zones de commutation	Indice de protection	IP54
Hauteur de montage optimale	12 m	Matériau	Matière plastique
Cadrage mécanique	Non	Température ambiante	-20 – 50 °C
Protection au ras du mur	Oui	Emplacement, pièce	entrepôt de stockage haut, Intérieur
Possibilité de neutraliser la détection par segments	Oui	Coloris	blanc
Cadrage électronique	Non	Couleur, RAL	9003
Réglage du seuil de déclenchement Teach (apprentissage)	Oui	Garantie du fabricant	5 ans
Réglage de la luminosité de déclenchement	2 – 1000 lx	Variante	DALI-2 APC - carré - en saillie
Temporisation	5 s – 15 Min.	UC1, Code EAN	4007841010591

Accessoires

EAN 4007841 009151	Télécommande Smart Remote
EAN 4007841 559410	Télécommande service RC8
EAN 4007841 592806	Télécommande utilisateur RC5
EAN 4007841 056711	Panneau noir pour détecteur IR

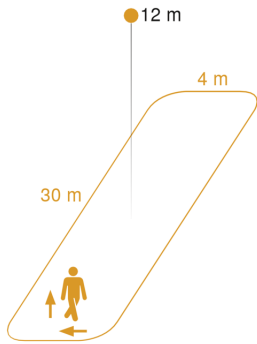
IS 345 MX Highbay

DALI-2 APC - carré - en saillie

EAN 4007841 010591

vertriebsdatenblatt_artikelnummer 010591

Zone de détection



Mögliche Montagehöhe: 4,00 m – 14,00 m

Orange: radial und tangential

Dessin dimensionnel

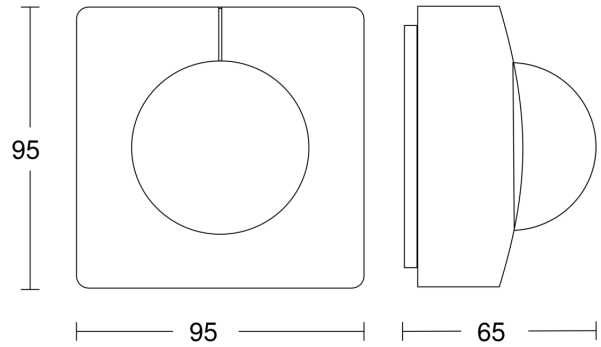


Schéma du circuit principal

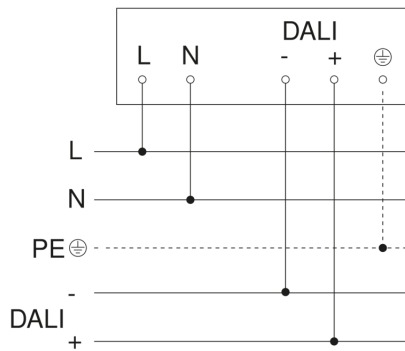


Schéma de câblage pour la mise en réseau DALI-2 APC & DALI-2 IPD

