

Tehnisko datu lapa

Ieriču montāžas kārbā GRAF9-2 BA3

Art.-Nr. 7405743



Ieriču montāžas kārbā ar futrāli grīdām ar mitro kopšanu, paredzēta ne vairāk kā 12 atsevišķām Modul 45 ierīcēm 3 universālajos balstos UT4, izmanto kanālu sistēmās un sistēmu grīdās iekštelpās.

Pulēta alumīnija virsma ar grīdas seguma atveri 3 mm. 65 mm iebūvēšanas dziļumam.



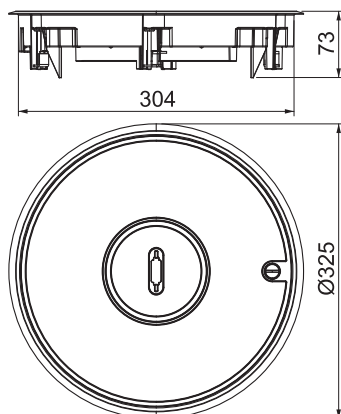
AIG Zem spiediena liets alumīnijs

Produkta papildus teksta norādījumi Var izmantot līdz 9 instalācijas ieriču iebūvei ar 50. sērijas galveno plati.

Pamatdati

Art.-Nr.	7405743
Tips	GRAF9-2 BA3
Dimensija	325x325x73
Materiāls	zem spiediena liets alumīnijs
Materiāla saīsinājums	AIG
Mazākā VK vienība (VG)	1,00 gab.
Svars	258,00 kg/100 gab.

Tehniskie dati



Ārējais diametrs	325,00 mm
Iebūvēšanas diametrs	305,00
Iebūvējamo ieriču skaits	12,00
Ieriču kārbu skaits	3,00
Grīdas seguma biezums	3,00 mm
Grīdas seguma aizsardzības rāmis	<input checked="" type="checkbox"/>
Grīdas kopšana	mitrs
Izpildījums	apaļš
Iespējams iemontēt blīvi	<input checked="" type="checkbox"/>
Grīdas augstums	80 mm
Piemērots mitrajai kopšanai	<input checked="" type="checkbox"/>
Piemērots aizvērtam zemgrīdas kanālam vienā līmenī ar grīdas segumu	<input checked="" type="checkbox"/>
Piemērots zemgrīdas kanālam, ko pārklāj grīdas segums	<input checked="" type="checkbox"/>

Tehnisko datu lapa

Ieriču montāžas kārbā GRAF9-2 BA3

Art.-Nr. 7405743



Tehniskie dati

Piemērots dubulto grīdu montāzai	<input checked="" type="checkbox"/>
Piemērots iebūvēšanai dobās grīdās	<input checked="" type="checkbox"/>
Piemērots zemgrīdas kanālam	<input checked="" type="checkbox"/>
Ar izgriezumu grīdas segumam	<input checked="" type="checkbox"/>
Nominālais lielums ieriču iebūvēšanas vienībai	R9
Piemērots zemgrīdas kārbai	350
Rāmja modelis	Paklāja aizsargrāmis
Lielas slodzes versija	<input checked="" type="checkbox"/>
Montāžas sistēmas tips	UT4
Atļaujas	VDE