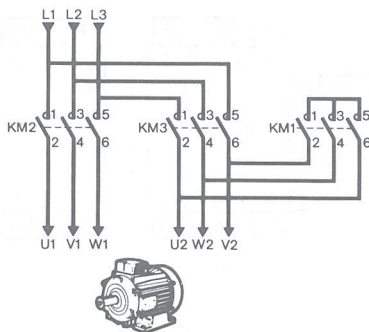
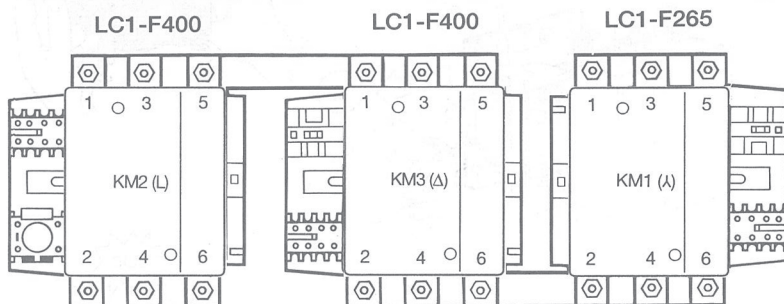
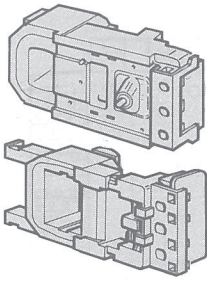
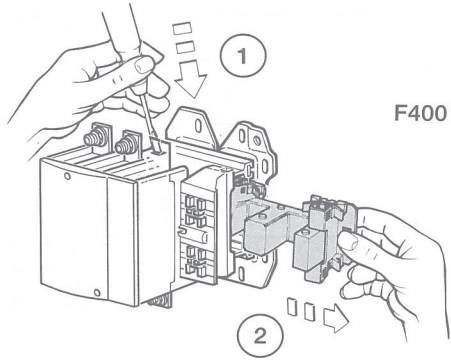


KM2 = KM3	KM1
LC1-F150	LC1-F115
LC1-F185	LC1-F150
LC1-F225	LC1-F185
LC1-F265	LC1-F185
LC1-F330	LC1-F265

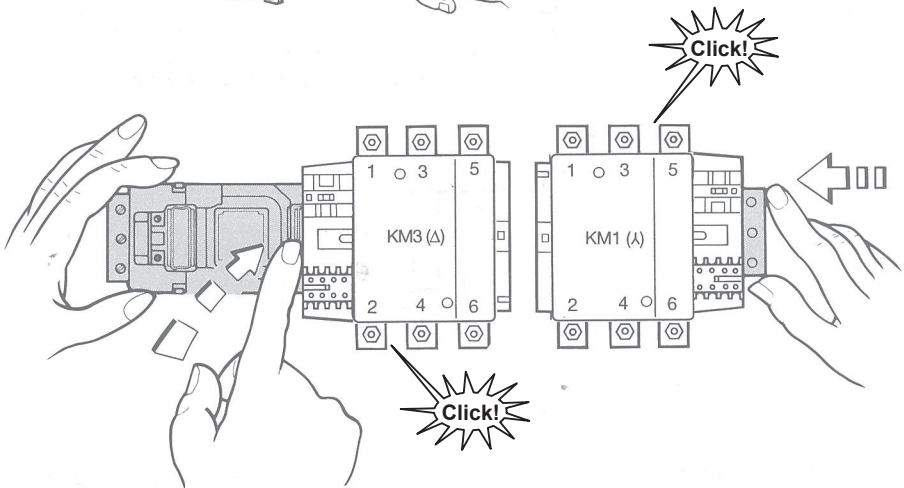
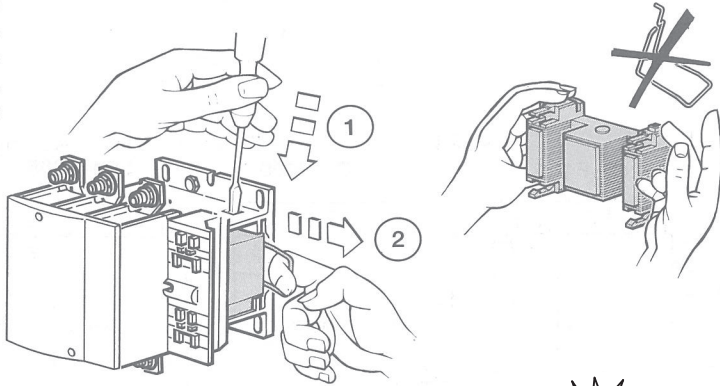


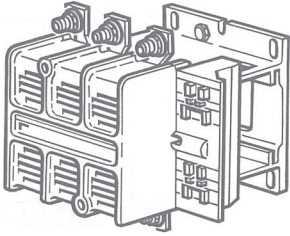


LX. F...

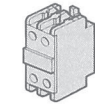


F150
F185
F225
F265
F330

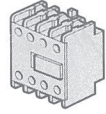




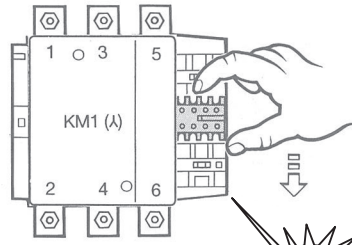
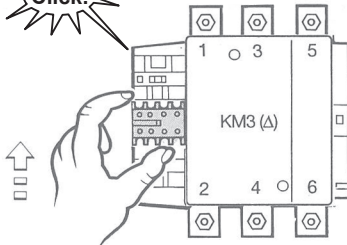
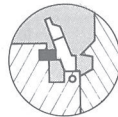
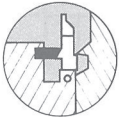
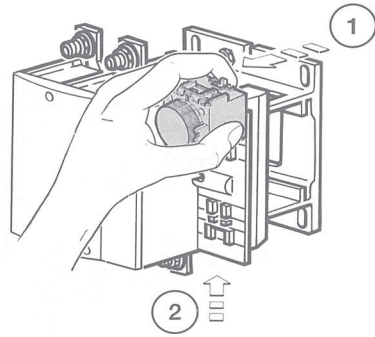
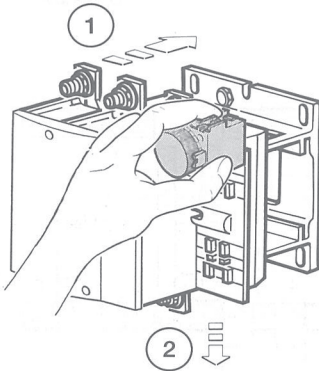
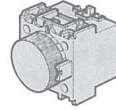
+



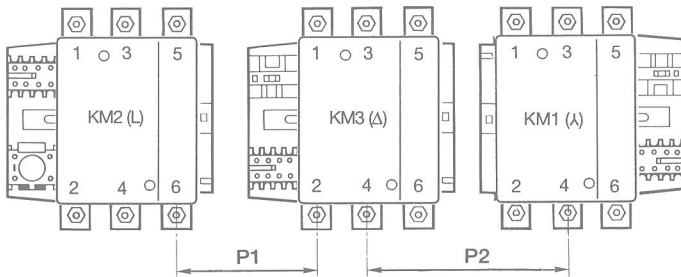
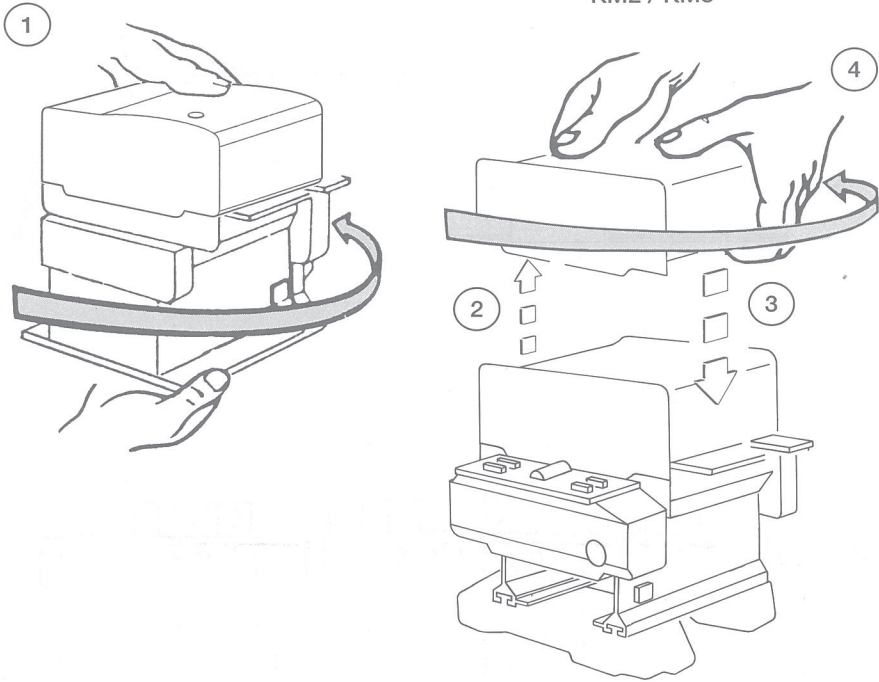
LA1 DN



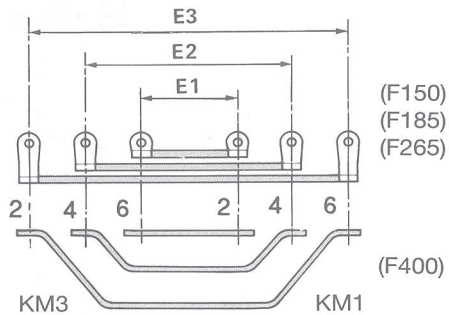
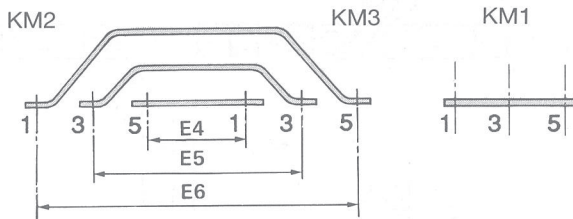
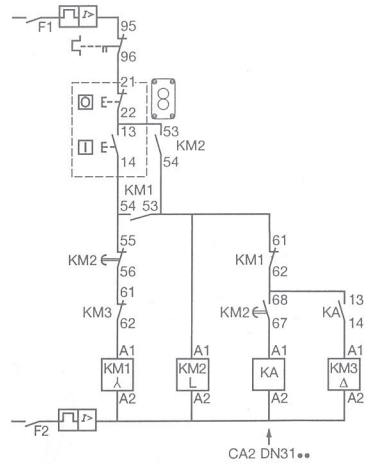
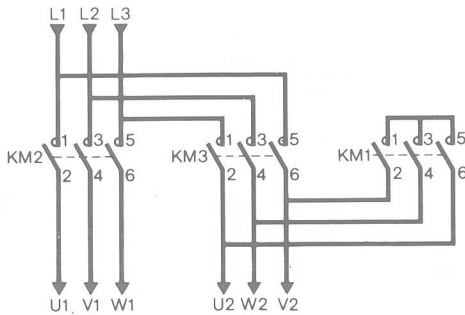
LA2 D.
LA3 D.



KM2 / KM3

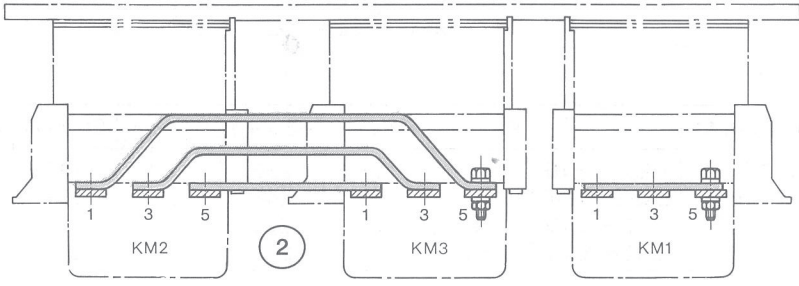
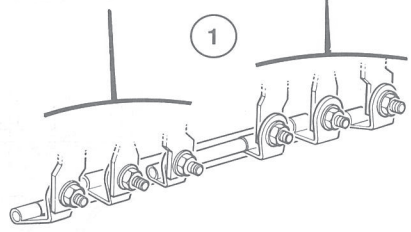
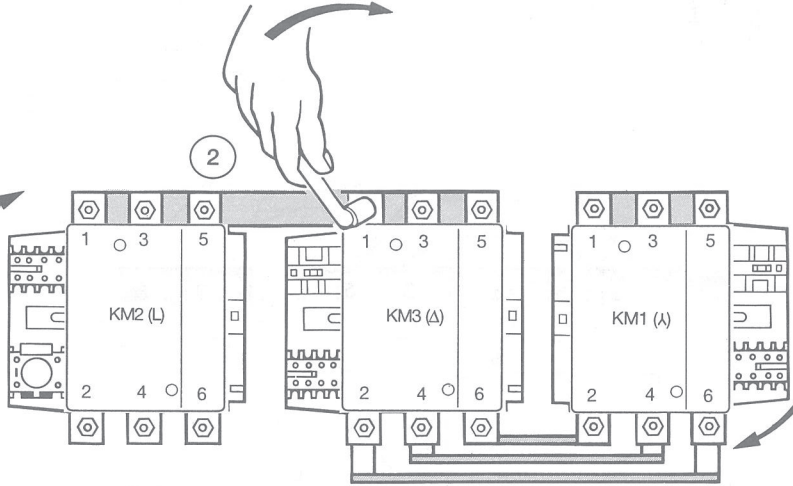
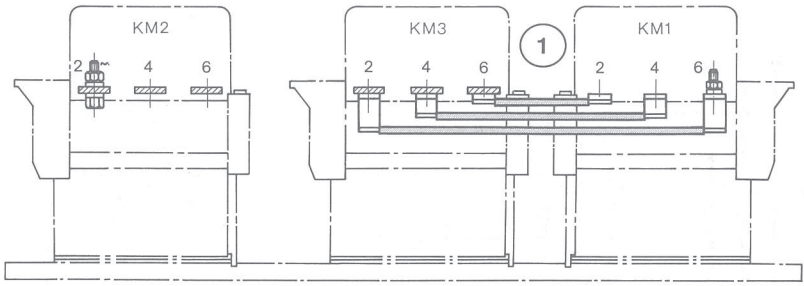


KM2 = KM3	P1 (mm)	P2 (mm)
F150/F185	102	158
F225	86	158
F265	120	191
F330/F400	127	203



KM2 / KM3		E1 (mm)	E2 (mm)	E3 (mm)	E4 (mm)	E5 (mm)	E6 (mm)
F150/F185	LA9-FG610	81	158	235	102	182	262
F225	LA9-F22510	70	158	246	86	182	278
F265	LA9-FH610	103	191	279	120	216	312
F330/F400	LA9-FJ610	107	203	299	127	223	319

F150 - F185 - F225 - F265



F330 - F400

