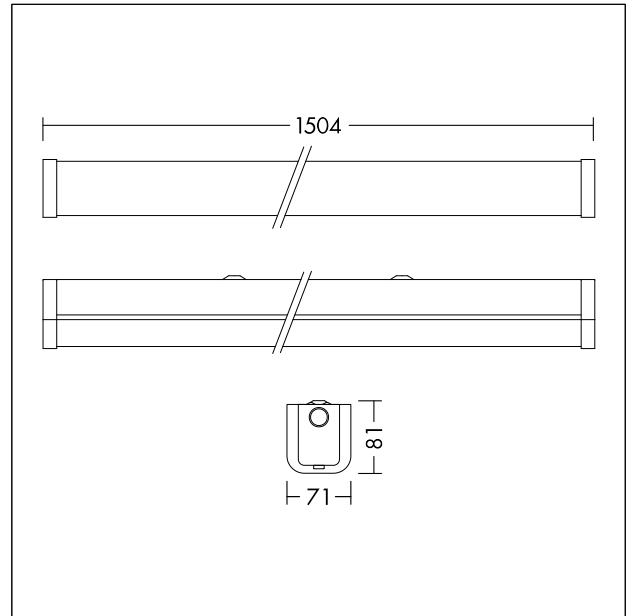


LED-Anbauleuchte

LED-Anbauleuchte mit opalem Diffusor für homogene Beleuchtung im Innenbereich. Geschützte Konstruktion, zeitsparender, werkzeugloser Sperrmechanismus zum Schutz vor Öffnung und Manipulation. Einfache Öffnung mittels Werkzeug nach der Montage, falls nötig. Einfaches Aufrüsten auf Notlichtbetrieb mittels Plug&Play-Notlichtset. Gesamtlichtstrom: 6500 lm, Leuchten Leistung: 52 W, Leuchten Lichtausbeute: 125 lm/W, CCT: 4000 K, Lebensdauer: 50.000h bei L80, Farbwiedergabe: CRI > 80, Farbortoleranz (initial MacAdam): 5, Schlagfestigkeit: IK08, werkzeuglose Montage, Rohreingänge, BESA-kompatibel. Erhältliches Zubehör: Plug&Play Notlichtset für Umstellung auf 3 Stunden Notlichtbetrieb (Selbsttest und manueller Test). Lumenpaket vor Ort in 3 Schritten einstellbar (FLEX1: 6500 lm (52W), FLEX2: 5000 lm (39 W), FLEX3: 3500 lm (26W)). Detaillierte Informationen zur Leistungseinstellung abrufbar auf www.THORNeco.com. Abmessungen: 1504 x 71 x 81 mm, Gewicht: 1,7 kg.



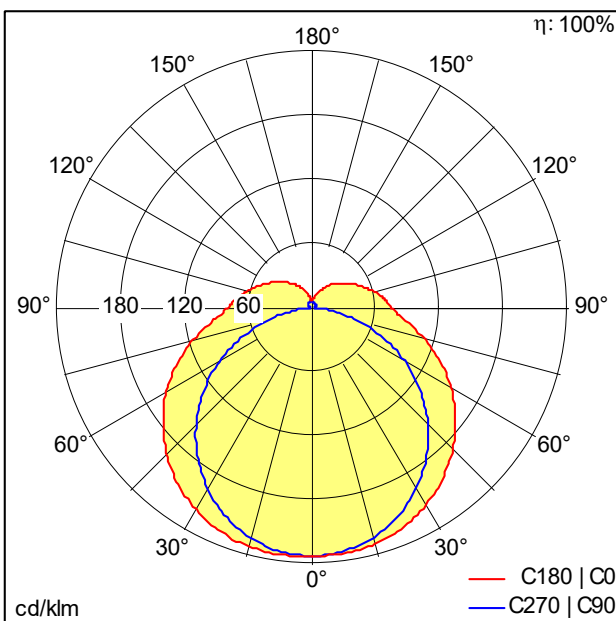
TE_POPPYF_F_LIT_PERS_1.jpg



TE_POPPYF_M_1500.wmf

Lichtverteilung

STD - Standard



TE_POPPY_FLEX_1500_6500_840_FLEX1.idt

- Lichtquelle: LED
- Leuchten Lichtstrom*: 6500 lm
- Gesamtlichtstrom bei Notlichtbetrieb: 532 lm
- Leuchten Lichtausbeute*: 125 lm/W
- Farbwiedergabeindex min.: 80
- Ähnlichste Farbtemperatur*: 4000 Kelvin
- Farbortoleranz (initial MacAdam): 5
- Mittlere Bemessungslebensdauer*: L80 50000 h bei 25 °C
- Betriebsgerät: 1x LED_Con
- Leuchten Leistung*: 52 W Leistungsfaktor = 0,9
- Steuerung: Fixed output
- Wartungskategorie CIE 97: D - Geschlossen IP2X
- Total harmonic distortion (THD): 20,00 %

Dieses Produkt enthält eine Lichtquelle der Energieeffizienzklasse D.

Die mit * gekennzeichneten Werte sind Bemessungswerte. Leistung und Lichtstrom unterliegen initial einer Toleranz von +/- 10%, die ähnlichste Farbtemperatur unterliegt initial einer Toleranz von +/- 150K. Die Werte gelten, wenn nicht anders angegeben, für eine Umgebungstemperatur von 25°C.