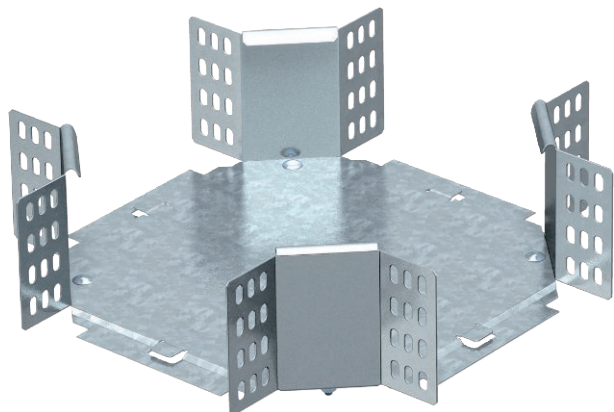


# Tehnisko datu lapa

## Krustojums 110

Art.-Nr. 7115210



Horizontāls krustenis visu veidu kabeļu renēm ar malas augstumu 110 mm.



<b>St</b>	Tērauds
<b>FT</b>	karsti cinkots

Produkta papildus teksta norādījumi | Fason detaļu piegādā nesamontētā stāvoklī. Komplektā attiecīgie stiprinājuma materiāli.

### Pamatdati

Art.-Nr.	7115210
Tips	RK 120 FT
Apzīmējums 1	X-elements
Apzīmējums 2	horizontāls + stūra savien.
Dimensija	110x200
Materiāls	Tērauds
Materiāla saīsinājums	St
Virsmas	karsti cinkots
Virsmas atbilstošī DIN	DIN EN ISO 1461
Virsmas saīsinājums	FT
Mazākā VK vienība (VG)	1,00 gab.
Svars	175,00 kg/100 gab.

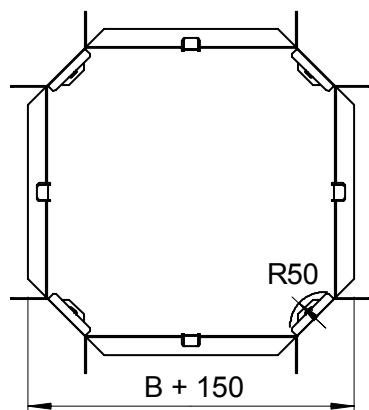
# Tehnisko datu lapa

## Krustojums 110

Art.-Nr. 7115210



### Tehniskie dati



Platums	200,00 mm
Malas augstums	110,00 mm
Izmērs R	50,00 mm
Izmēri	350 x 350 x 110 mm
Piemērots funkciju nodrošināšanai	<input type="checkbox"/>
Metāla biezums	1,25 mm
Pamatnes plāksnes materiāla biezums	1,00 mm
Nerūsējošs tērauds, kodināts	<input type="checkbox"/>
Gara laiduma izpildījums	<input type="checkbox"/>