

EAV39437-05

**Schneider**  
Electric™



www.se.com  
DOCA0016DE  
DOCA0016FR  
DOCA0016EN  
DOCA0016ES  
DOCA0016IT  
DOCA0016PT

**PLEASE NOTE**

- The installation, maintenance and eventual replacement of this device must only be carried out by a qualified electrician.
- This device must not be repaired.
- All applicable local, regional and national regulations must be complied with during the installation, use, maintenance and replacement of this device.
- This device should not be installed if, when unpacking it, you observe that it is damaged.
- Schneider Electric cannot be held responsible in the event of noncompliance with the instructions in this document and in the documents to which it refers.
- The service instruction must be observed throughout the life time of this device.

**NOTA**

- A instalação, manutenção e eventual substituição deste aparelho devem ser realizadas apenas por um eletricitista qualificado.
- Este aparelho não deve ser reparado.
- Todos os regulamentos locais, regionais e nacionais aplicáveis devem ser cumpridos durante a instalação, utilização, manutenção e substituição deste aparelho.
- Este aparelho não deve ser instalado se, ao esemalar, observar que o mesmo se encontra danificado.
- A Schneider Electric não pode ser responsabilizada na eventualidade de existir qualquer não conformidade com as instruções constantes deste documento e dos documentos a que se refere.
- As instruções de serviço devem ser seguidas ao longo de toda a vida útil do aparelho.

**BELANGRIJKE OPMERKING**

- Het installeren, onderhouden en eventueel vervangen van dit apparaat mag uitsluitend worden verricht door een bevoegde technicus.
- Dit apparaat mag niet worden gerepareerd.
- Bij het installeren, bedienen, onderhouden en vervangen van dit apparaat dienen alle toepasselijke lokale, regionale en nationale regels te worden nageleefd.
- Dit apparaat mag niet worden geïnstalleerd als u schade constateert bij het uitpakken.
- Schneider Electric kan niet aansprakelijk worden gesteld in geval van niet-naleving van de instructies van dit document en van andere documenten waarnaar het verwijst.
- De Onderhoudshandleiding moet worden bewaard gedurende de hele levenscyclus van dit apparaat.

**REMARQUE IMPORTANTE**

- L'installation, l'entretien et le remplacement éventuel de cet appareil doivent être effectués uniquement par un personnel qualifié.
- Cet appareil ne doit pas être réparé.
- Toutes les réglementations locales, régionales et nationales applicables doivent être respectées lors de l'installation, l'utilisation, l'entretien et le remplacement de cet appareil.
- Cet appareil ne doit pas être installé si, lors du déballage, vous observez qu'il est endommagé.
- Schneider Electric ne peut être tenu responsable en cas de non-respect des instructions contenues dans ce document et dans les documents auxquels il se réfère.
- Les instructions de service doivent être respectées tout au long de la durée de vie de cet appareil.

**NOTA**

- Le operazioni di installazione, utilizzo, riparazione e manutenzione del presente dispositivo elettrico devono essere eseguite esclusivamente da personale qualificato.
- I dispositivi non devono essere riparati.
- Durante l'installazione e l'uso del presente dispositivo, è obbligatorio rispettare tutte le normative locali, regionali e nazionali applicabili.
- Non installare il dispositivo se durante le operazioni di disimballaggio si nota che è danneggiato.
- Schneider Electric non si assume alcuna responsabilità in caso di mancata osservanza delle istruzioni riportate nel presente documento e nei documenti a cui viene fatto riferimento.
- Necessario rispettare le istruzioni di servizio per tutta la durata di vita del prodotto.

**请注意**

- 设备安装、维护和更换必须由合格电工完成。
- 禁止对设备进行维修。
- 安装、使用、维护和更换设备时，必须遵守所有适用的当地、地区和国家法规。
- 拆箱时若发现设备损坏，请勿安装。
- 对于因不遵守本文档以及文中提及文档的说明造成的不良后果，施耐德电气概不承担责任。
- 在设备的整个寿命周期内必须严格遵守相关养护规范。

**TENGA EN CUENTA**

- La instalación, el mantenimiento y el eventual reemplazo del equipo eléctrico solo se debe realizar por personal cualificado.
- El equipo no debe repararse.
- Durante la instalación y el uso de este dispositivo, se deben cumplir todas las normativas locales, regionales y nacionales aplicables.
- Este dispositivo no debe instalarse si, al desembalarlo, se observa que está dañado.
- Schneider Electric no se hace responsable en caso de incumplimiento de las instrucciones de este documento y de los documentos a los que se refiere.
- Las instrucciones de uso se deben respetar durante toda la vida útil del producto.

**BITTE BEACHTEN**

- Die Installation, Wartung und der eventuelle Austausch dieses Gerätes darf nur durch einen qualifizierten Fachkraft durchgeführt werden.
- Dieses Gerät darf nicht repariert werden.
- Alle anwendbaren lokalen, regionalen und nationalen Vorschriften müssen eingehalten werden, welche die Installation, den Gebrauch, die Wartung und den Austausch dieses Gerätes betreffen.
- Dieses Gerät darf nicht installiert werden, wenn Sie beim Auspacken Beschädigungen feststellen.
- Schneider Electric kann keinesfalls für die Nichtbeachtung der Anweisungen in dieser Anleitung oder Anweisungen in Dokumenten, auf die sie Bezug nimmt, haftbar gemacht werden.
- Die Serviceanleitung ist während der gesamten Lebensdauer dieses Gerätes zu beachten.

**ОБРАТИТЕ ВНИМАНИЕ**

- Установка, эксплуатация и замена электрооборудования должны выполняться только квалифицированным персоналом.
- Данное устройство не подлежит ремонту.
- В процессе установки, эксплуатации и замены данного устройства должны соблюдаться все действующие местные, региональные и национальные нормативные акты.
- Запрещается установка устройства, при распаковке которого были обнаружены повреждения.
- Schneider Electric снимает с себя всякую ответственность в случае несоблюдения инструкций, указанных в данном документе и документах, на которые приводятся ссылки.
- На протяжении всего срока эксплуатации изделия должны соблюдаться инструкции по обслуживанию.

**⚠️ DANGER / DANGER / PELIGRO / PERIGO / PERICOLO  
GEFAHR / GEVAAR / 危險 / ОПАСНОСТЬ**

**HAZARD OF ELECTRIC SHOCK, EXPLOSION OR ARC FLASH**

- Turn off all power supplying this device before working on it.
- Use a voltage tester with a suitable rated voltage in order to check that all active conductors aren't energized.

**Failure to follow these instructions will result in death or serious injury.**

**RISQUE DE CHOC ELECTRIQUE, D'EXPLOSION OU D'ARC ELECTRIQUE**

- Coupez toutes les alimentations avant de travailler sur cet appareil.
- Utilisez un testeur de tension avec une tension nominale appropriée afin de vérifier que tous les conducteurs actifs ne soient pas alimentés.

**Le non-respect de ces instructions provoquera la mort ou des blessures graves.**

**RIESGO DE DESCARGA ELÉCTRICA, EXPLOSIÓN O ARCO ELÉCTRICO**

- Apague todo el suministro de energía de este dispositivo antes de trabajar en él.
- Use un comprobador de voltaje con un voltaje nominal adecuado para verificar que todos los conductores activos no estén energizados.

**Si no se siguen estas instrucciones provocará lesiones graves o incluso la muerte.**

**RISCO DE DESCARGA ELÉTRICA, EXPLOSIÃO OU ARCO ELÉTRICO**

- Desligue todas as fontes de alimentação antes de trabalhar neste aparelho.
- Utilize um testador de tensão com uma tensão nominal adequada para verificar se todos os condutores ativos não estão energizados.

**A não observância destas instruções resultará em morte, ou ferimentos graves.**

**PERICOLO DI SCOSSE ELETTRICHE, ESPLOSIONI O ARCO ELETTRICO**

- Prima di eseguire qualsiasi operazione sul dispositivo, disattivare tutte le fonti di alimentazione.
- Utilizzare un tester voltmetrico per verificare che tutti i terminali non siano alimentati.

**Il mancato rispetto di queste istruzioni provocherà morte o gravi infortuni.**

**GEFAHR EINES ELEKTRISCHEN SCHLAGS, EINER EXPLOSION ODER EINES LICHTBOGENS**

- Trennen Sie vor allen Arbeiten am Gerät sämtliche Stromversorgungen des Geräts.
- Verwenden Sie einen Spannungsprüfer mit einer geeigneten Messbereich, um sicherzustellen, dass alle aktiven Leiter spannungsfrei sind.

**Die Nichtbeachtung dieser Anweisungen führt zu Tod oder schwereren Verletzungen.**

**GEVAAR VAN ELEKTRISCHE SCHOKKEN, ONTPLOFFING EN VLAMBOGEN**

- Schakel alle voedingseenheden van dit apparaat uit, voordat u onderhoud verricht.
- Maak gebruik van een spanningstester met een adequate nominale spanning om u ervan te verzekeren dat er geen spanning aanwezig is op een actieve geleider.

**Het niet opvolgen van deze instructies kan leiden tot ernstig letsel of de dood.**

可能有触电、爆炸或者电弧灼伤的危險

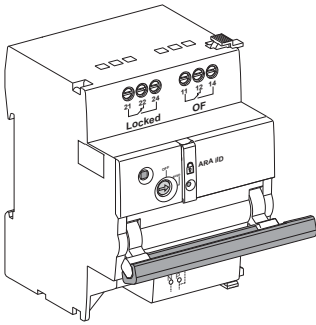
- 维护设备前，务必切断所有电源。
- 使用具有合适额定电压的验电器确认所有导体不带电。不遵循上述说明将导致人员伤亡。

**ОПАСНОСТЬ УДАРА ЭЛЕКТРИЧЕСКИМ ТОКОМ, ВЗРЫВА ИЛИ ВОЗНИКНОВЕНИЯ ДУГОВОГО РАЗРЯДА**

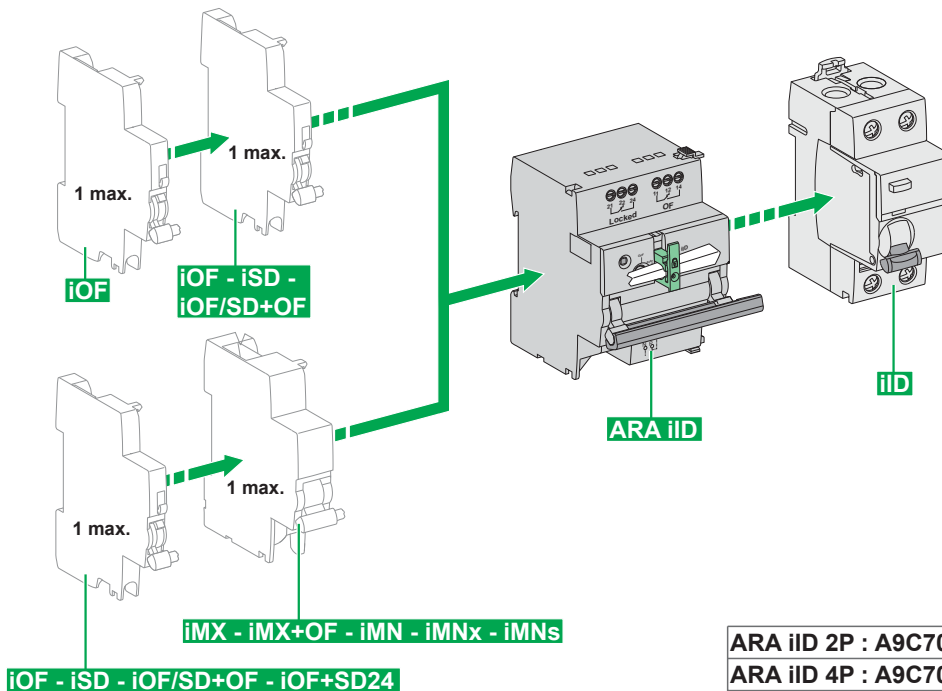
- Перед началом работы отключите питание.
- Используйте тестер напряжения с подходящим номинальным напряжением, чтобы убедиться, что все активные проводники не находятся под напряжением.

**Несоблюдение этих инструкций приведет к смерти или серьезной травме.**

**1 ARA iID 2P : A9C70342  
ARA iID 4P : A9C70344**

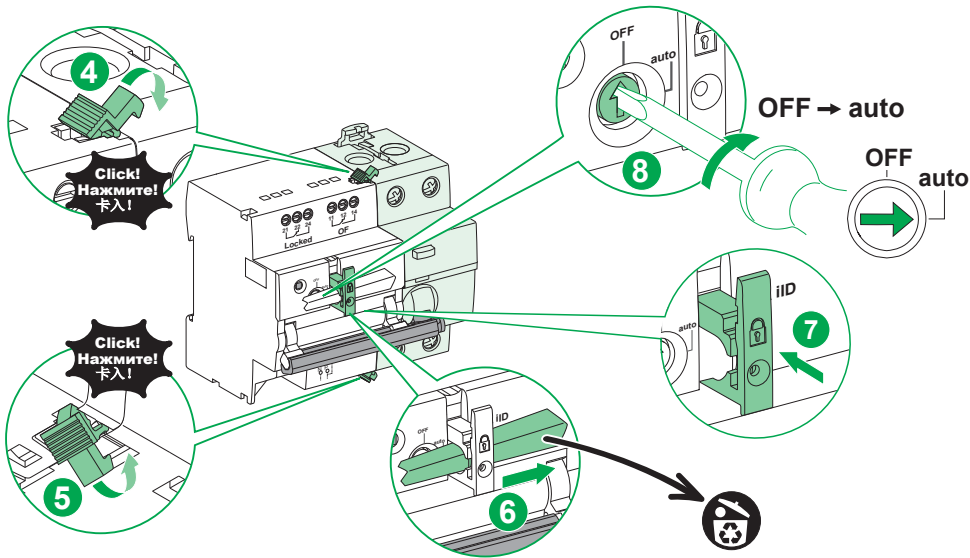
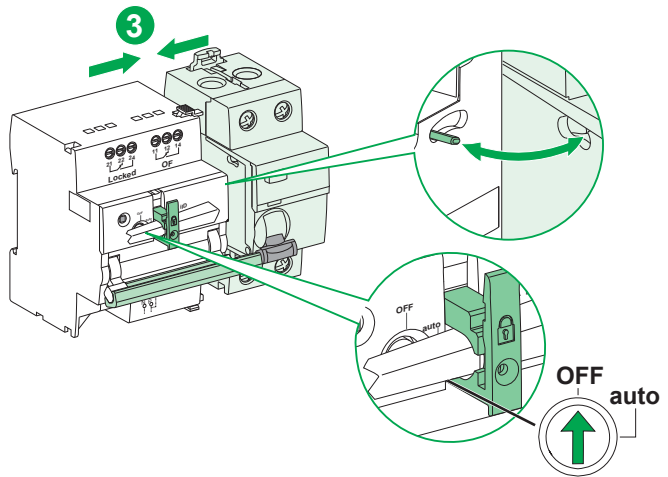
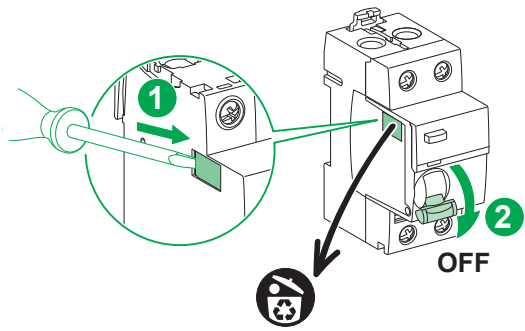


**2**

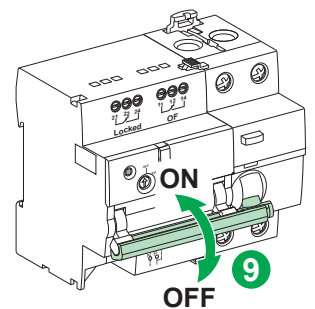


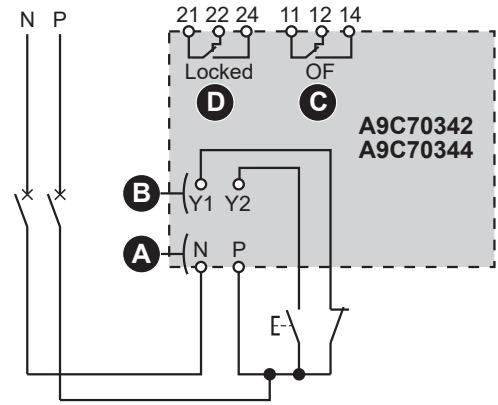
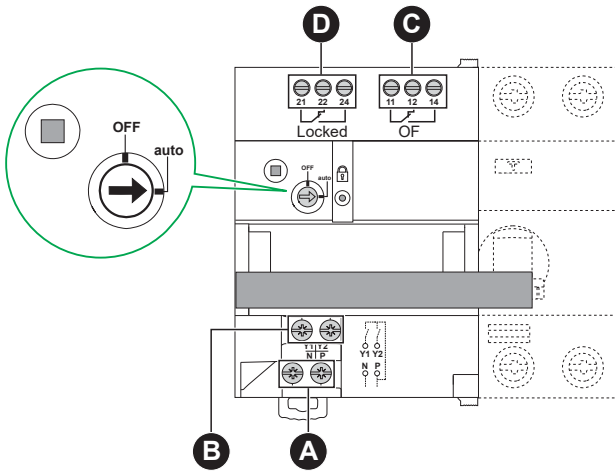
	iID 2P	iID 4P
ARA iID 2P : A9C70342	■	
ARA iID 4P : A9C70344		■

# 3



## TEST / ПРОВЕРКА / 测试

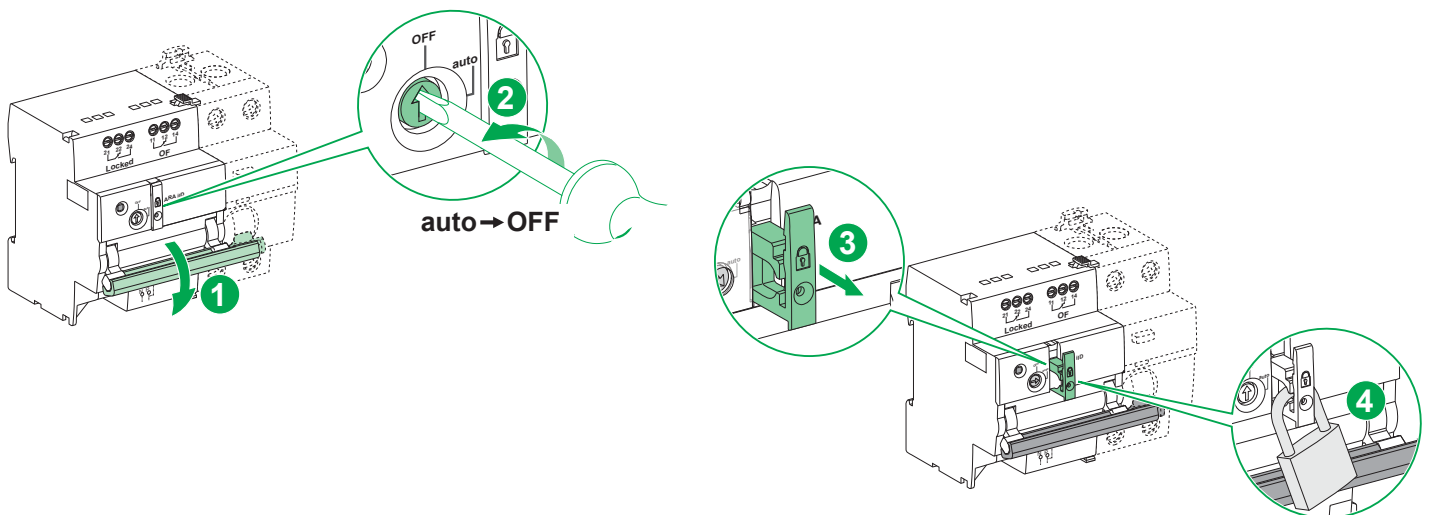




- en** Y1 = 0 : Remote inhibit of automatic reset  
Y2 = 1 : Remote control of intermediate or final reset
- fr** Y1 = 0 : Inhibition à distance du réarmement automatique  
Y2 = 1 : Commande à distance du réarmement intermédiaire ou ultime
- es** Y1 = 0 : Inhibición a distancia de rearme automático  
Y2 = 1 : Control remoto de rearme intermedio o final
- pt** Y1 = 0 : Inibição remota da reposição automática  
Y2 = 1 : Controlo remoto da reposição intermédia ou final
- it** Y1 = 0 : Inibizione a distanza del riarmo automatico  
Y2 = 1 : Comando a distanza del riarmo intermedio o finale

- de** Y1 = 0 : Dezentrales Sperren der automatischen erneuten Ladensfunktion  
Y2 = 1 : Dezentrale Steuerung der Zwischen- oder Endrückstellung
- nl** Y1 = 0 : Blokkering op afstand van de automatische resetfunctie  
Y2 = 1 : Afstandsbediening van de intermediaire of laatste resetfunctie
- zh** Y1 = 0 : 远程禁止自动复位  
Y2 = 1 : 远程控制中间或最终复位
- ru** Y1 = 0 : Дистанционная блокировка автоматического возврата в исходное состояние  
Y2 = 1 : Дистанционное управление промежуточным или окончательным возвратом в исходное состояние

<b>A</b>	N / P: 230 V ~	10 mm	0.5...10 mm <sup>2</sup>	0.5...6 mm <sup>2</sup>	0.5...4 mm <sup>2</sup>	0.5...2.5 mm <sup>2</sup>	0.5...2.5 mm <sup>2</sup>	0.5...1.5 mm <sup>2</sup>	0.5...1.5 mm <sup>2</sup>	1 N.m
<b>B</b>	Y1 Y2									3.5 mm PZ1
<b>C</b>	OF 11-12 NC 11-14 NO	8 mm	0.5...2.5 mm <sup>2</sup>		0.5...1.5 mm <sup>2</sup>	0.5...1.5 mm <sup>2</sup>	0.5...1.5 mm <sup>2</sup>	0.5...1.5 mm <sup>2</sup>	0.5...1.5 mm <sup>2</sup>	0.7 N.m
<b>D</b>	Locked 21-22 NC 21-24 NO	8 mm	0.5...2.5 mm <sup>2</sup>		0.5...1.5 mm <sup>2</sup>	0.5...1.5 mm <sup>2</sup>	0.5...1.5 mm <sup>2</sup>	0.5...1.5 mm <sup>2</sup>	0.5...1.5 mm <sup>2</sup>	0.7 N.m



# NOTICE / AVIS / AVISO / AVISO / AVVISO / HINWEIS / OPMERKING / 注意 / УВЕДОМЛЕНИЕ

<p><b>RISK OF DAMAGING THE ARA iID SWITCHGEAR</b> When the switch is OFF, position the padlocking device in retracted position before moving the lever. <b>Failure to follow these instructions can result in equipment damage.</b></p>	<p><b>RISQUE D'ENDOMMAGEMENT DE L'APPAREILLAGE ARA iID</b> Lorsque le commutateur est sur la position OFF, positionnez le dispositif de cadenassage en position rentrée avant toute manoeuvre de la manette. <b>Le non-respect de ces instructions peut provoquer des dommages matériels.</b></p>	<p><b>RIESGO DE DAÑAR EL APARATO iID DE ARA</b> Cuando el interruptor esté en OFF, coloque el dispositivo de cierre con candado en posición retraída antes de mover la palanca. <b>Si no se siguen estas instrucciones pueden producirse daños en el equipo.</b></p>
<p><b>RISCO DE DANOS NO APARELHO DE COMUTAÇÃO ARA iID</b> Quando o aparelho está desligado, posicione o dispositivo de bloqueio na posição recolhida antes de mover a alavanca. <b>A não observância destas instruções pode provocar danos no equipamento.</b></p>	<p><b>RISCHIO DI DANNEGGIAMENTO DEL COMMUTATORE ARA iID</b> Quando l'interruttore è OFF, posizionare il dispositivo di blocco in posizione retratta prima di spostare la leva. <b>Il mancato rispetto di queste istruzioni può provocare danni alle apparecchiature.</b></p>	<p><b>GEFAHR EINER BESCHÄDIGUNG VON ARA iID SWITCHGEAR</b> Wenn der Schalter AUS ist, müssen Sie das Vorhängeschloss in eingefahrener Position platzieren, bevor Sie den Hebel bewegen. <b>Die Nichtbeachtung dieser Anweisungen kann Sachschäden zur Folge haben.</b></p>
<p><b>KANS OP BESCHADIGING VAN DE ARA iID SCHAKELAPPARATUUR</b> LAls de schakelaar op UIT staat, plaatst u het vergrendelmechanisme in de ingetrokken positie voordat u de hendel beweegt. <b>Het niet opvolgen van deze instructies kan leiden tot beschadiging van de apparatuur.</b></p>	<p>损坏 ARA iID 开关设备的风险 当开关处于关闭状态时, 先将挂锁装置放到缩回位置, 然后再移动控制杆。 不遵循上述说明可能导致设备损坏。</p>	<p><b>РИСК ПОВРЕЖДЕНИЯ РАСПРЕДЕЛИТЕЛЬНОГО УСТРОЙСТВА АПВ АРА iID</b> При выключенном переключателе установите запорное приспособление во втянутое положение, прежде чем переместить рычаг. <b>Несоблюдение этих инструкций может привести к повреждению оборудования.</b></p>



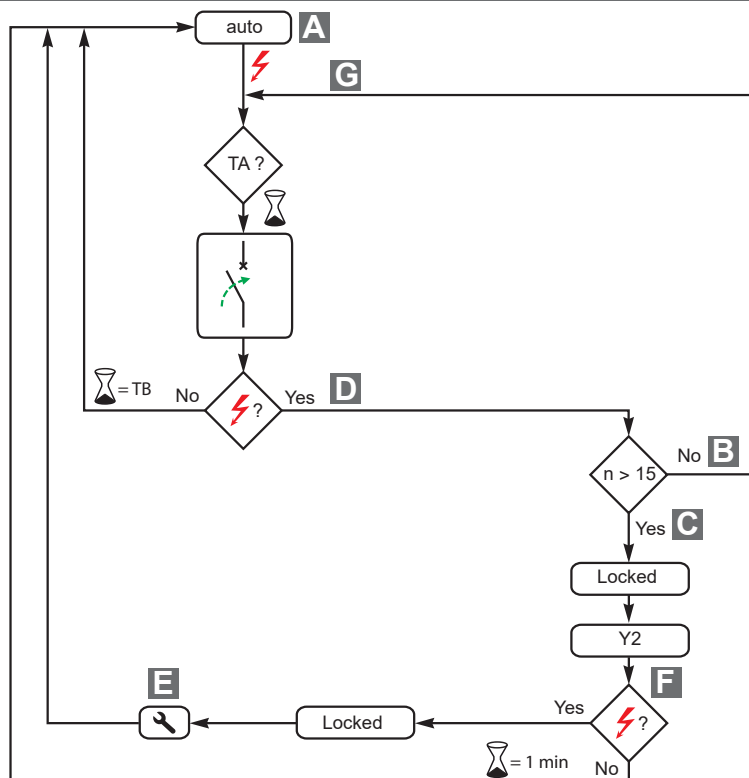
<b>en</b>	ARA operational	ARA not operational	Reclosing cycle in progress	ARA locked at end of reclosing cycle
<b>fr</b>	ARA opérationnel	ARA non opérationnel	Cycle de réenclenchement en cours	ARA verrouillé en fin de cycle de réenclenchement
<b>es</b>	ARA operativo	ARA no operativo	Ciclo de reenganche en curso	ARA bloqueado al final del ciclo de reenganche
<b>pt</b>	ARA operacional	ARA não operacional	Ciclo de rearme em curso	ARA bloqueado no final do ciclo de rearme
<b>it</b>	ARA operativo	ARA non operativo	Ciclo di richiusura in corso	ARA bloccato alla fine del ciclo di richiusura
<b>de</b>	ARA betriebsbereit	ARA nicht betriebsbereit	Wiedereinschaltzyklus läuft	ARA am Ende des Wiedereinschaltzyklus verriegelt
<b>nl</b>	ARA operationeel	ARA niet operationeel	Hersluitingscyclus bezig	ARA vergrendeld op het einde van hersluitingscyclus
<b>zh</b>	ARA 运行	ARA 不运行	正在进行重合闸循环	ARA 在重合闸循环结束时锁定
<b>ru</b>	ARA работает	ARA не работает	Выполняется цикл повторного включения	ARA заблокирован в конце цикла повторного включения

## 6

ARA iID		
N	TA	TB
15	TA1 = 10 s	TB1 = 30 min
	TA2 = 20 s	TB2 = 30 min
	TA3 = 40 s	TB3 = 30 min
	TA4 = 3 min	TB4 = 30 min
	TA5 = 3 min	TB5 = 30 min
	TA6 = 3 min	TB6 = 30 min
	TA7 = 3 min	TB7 = 30 min
	TA8 = 3 min	TB8 = 30 min
	TA9 = 3 min	TB9 = 30 min
	TA10 = 3 min	TB10 = 30 min
	TA11 = 3 min	TB11 = 30 min
	TA12 = 3 min	TB12 = 30 min
	TA13 = 3 min	TB13 = 30 min
	TA14 = 3 min	TB14 = 30 min
	TA15 = 3 min	TB15 = 30 min

- en** N : number of reclosing cycles allowed  
TA: delay before reclosing  
TB: check time
- fr** N : nombre de cycles de réenclenchement autorisés  
TA : retard avant refermeture  
TB : temps de contrôle
- es** N : número de ciclos de reenganche permitidos  
TA : retardo antes del reenganche  
TB : tiempo de comprobación
- pt** N : número de ciclos de rearme permitidos  
TA : atraso antes do rearme  
TB : tempo de verificação
- it** N : numero di cicli di richiusura consentiti  
TA : tempo prima della richiusura  
TB : tempo di controllo

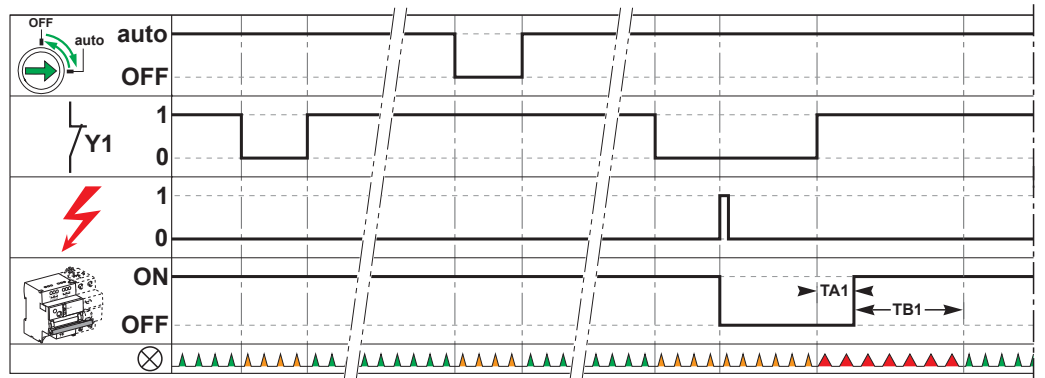
- de** N : zulässige Anzahl Wiedereinschaltzyklen  
TA : verzögerung vor Wiedereinschaltung  
TB : überwachungszeit
- nl** N : aantal toegelaten hersluitingscycli  
TA : vertraging voor hersluiting  
TB : controletijd
- zh** N : 允许的重合闸循环环数  
TA : 重合闸之前的延迟  
TB : 检查时间
- ru** N : Разрешенное количество повторных включений  
TA : Задержка перед повторным включением  
TB : Время проверки



<p><b>en</b> TA : time delay before reset   : reclosing  TB : check time after reset   : fault  N : number of reclosing cycles allowed (N=15)  n : number of reclosing attempts  Y2 : final control order   : locked state: intervention required</p>	<p><b>fr</b> TA : temporisation avant réarmement   : réenclenchement  TB : temps de contrôle après réarmement   : défaut  N : nombre de cycles de réenclenchement autorisés (N=15)  n : nombre de tentatives de réenclenchement  Y2 : commande ultime   : état verrouillé : intervention nécessaire</p>	<p><b>es</b> TA : intervalo de tiempo previo al reinicio   : reenganche  TB : comprobación de tiempo tras el reinicio   : defecto  N : número de ciclos de reenganche permitidos (N=15)  n : número de intentos de reenganche  Y2 : orden de control final   : estado bloqueado: intervención necesaria</p>
<p><b>pt</b> TA : temporização antes da reposição   : religação  TB : tempo de controlo após reposição   : falha  N : número de ciclos de religação autorizados (N=15)  n : número de tentativas de religação  Y2 : ordem final   : estado de bloqueio : necessária intervenção</p>	<p><b>it</b> TA : temporizzazione prima del riarmo   : richiusura  TB : tempo di controllo dopo il riarmo   : errore  N : numero di cicli di richiusura consentiti (N=15)  n : numero di tentativi di richiusura  Y2 : comando finale   : stato bloccato: necessità di intervento</p>	<p><b>de</b> TA : Verzögerung vor erneutem Laden   : Wiedereinschaltung  TB : Prüfzeit nach erneutem Laden   : Fehler  N : zulässige Anzahl Wiedereinschaltzyklen (N=15)  n : Anzahl an Wiedereinschaltversuchen  Y2 : Letzter Steuerungsbefehl   : gesperrter Zustand: Eingriff erforderlich</p>
<p><b>nl</b> TA : tijdvertraging vóór de resetfunctie   : hersluiting  TB : controletijd na de resetfunctie   : fout  N : aantal toegelaten hersluitingscycli (N=15)  n : aantal toegelaten hersluitingspogingen  Y2 : uiteindelijke besturingsopdracht   : vergrendelde staat: tussenkomst noodzakelijk</p>	<p><b>zh</b> TA : 复位延时   : 重合闸  TB : 复位后的检查时间   : 故障  N : 允许的重合闸循环数 (N=15)  n : 尝试重合闸次数  Y2 : 最终控制命令   : 锁定状态: 需要干预</p>	<p><b>ru</b> TA : задержка перед возвратом в исходное состояние   : повторное включение  TB : время проверки после возврата в исходное состояние   : повреждение  N : разрешенное количество повторных включений (N=15)  n : Количество попыток повторного включения  Y2 : окончательная команда управления   : заблокированное состояние: требуется вмешательство</p>

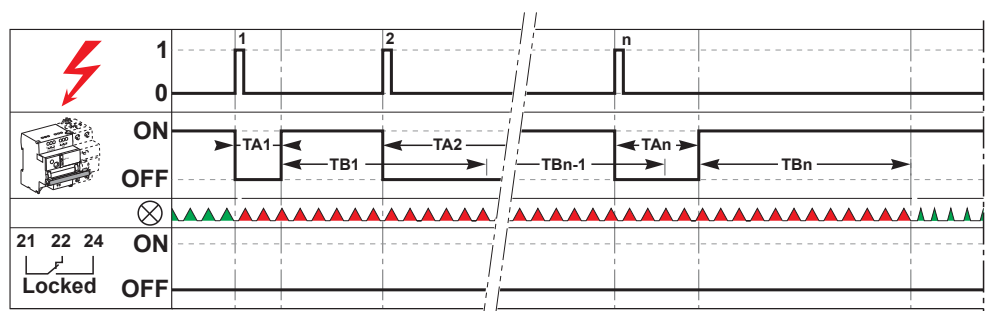
## A

- en** Activation (Y1 = 1) / inhibition (Y1 = 0)
- fr** Activation (Y1 = 1) / inhibition (Y1 = 0)
- es** Activación (Y1 = 1) / inhibición (Y1 = 0)
- pt** Activação (Y1 = 1) / inibição (Y1 = 0)
- it** Attivazione (Y1 = 1) / inibizione (Y1 = 0)
- de** Aktivierung (Y1 = 1) / Sperre (Y1 = 0)
- nl** Activering (Y1 = 1) / blokkering (Y1 = 0)
- zh** 激活 (Y1 = 1) / 禁止 (Y1 = 0)
- ru** Активация (Y1 = 1) / блокировка (Y1 = 0)



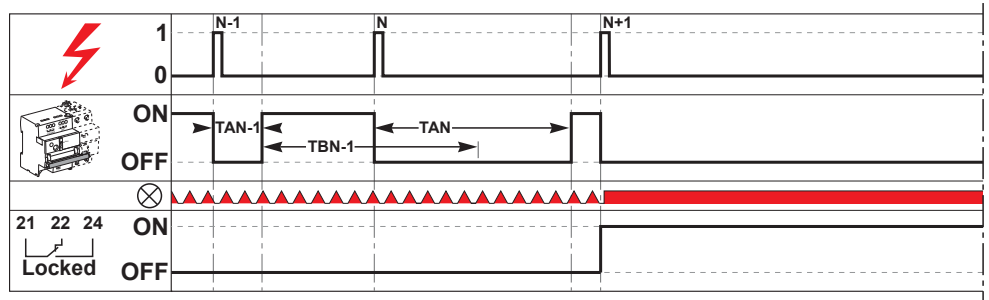
## B

- en** n transient faults (n ≤ 15)
- fr** n défauts fugitifs (n ≤ 15)
- es** n fallos transitorios (n ≤ 15)
- pt** n falhas transitórias (n ≤ 15)
- it** n errori transitori (n ≤ 15)
- de** n flüchtige Fehler (n ≤ 15)
- nl** n overgangsfouten (n ≤ 15)
- zh** n 瞬时故障 (n ≤ 15)
- ru** n самоустраняющихся повреждений (n ≤ 15)



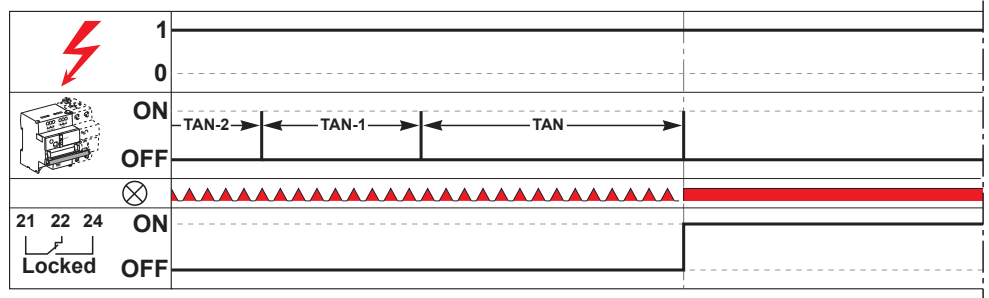
# C

- en** n transient faults (n > 15)
- fr** n défauts fugitifs (n > 15)
- es** n fallos transitorios (n > 15)
- pt** n falhas transitórias (n > 15)
- it** n errori transitori (n > 15)
- de** n flüchtige Fehler (n > 15)
- nl** n overgangsfouten (n > 15)
- zh** n 瞬时故障 (n > 15)
- ru** n самоустраняющихся повреждений (n > 15)



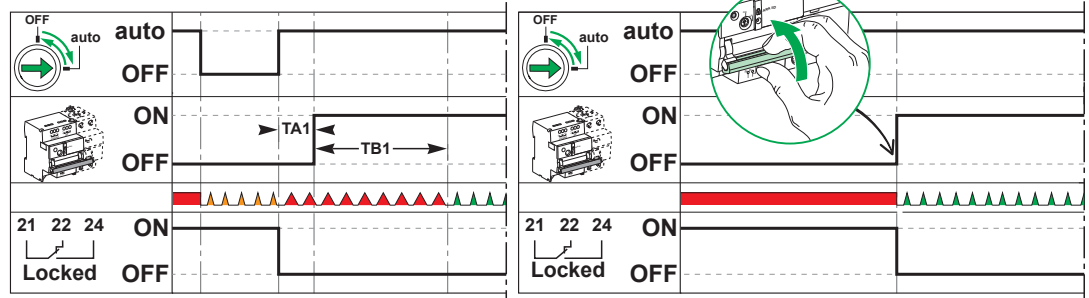
# D

- en** Permanent fault
- fr** Défaut permanent
- es** Fallo permanente
- pt** Falha permanente
- it** Errore permanente
- de** Permanenter Fehler
- nl** Permanente fout
- zh** 永久故障
- ru** Устойчивое повреждение



# E

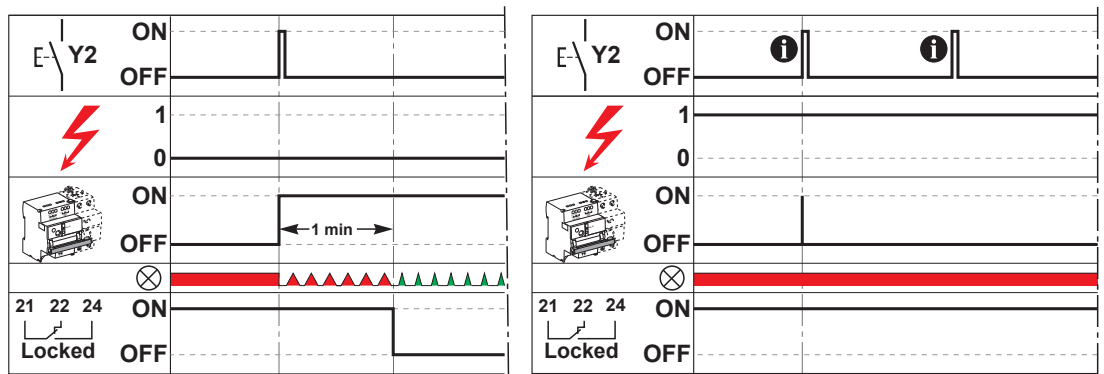
- en** Reset via auto/OFF switch or manual reclosing
- fr** Reset par commutateur auto/OFF ou par refermeture manuelle
- es** Rearme a través de conmutador Auto/OFF o reenganche manual
- pt** Reposição através do interruptor auto/OFF ou rearme manual
- it** Ripristino tramite interruttore auto/OFF o richiusura manuale
- de** Rückstellung über auto/OFF-Schalter oder manuelle Wiedereinschaltung
- nl** Reset via auto/UIT-schakelaar of manuele hersluiting
- zh** 通过自动切断开关或手动重合闸复位
- ru** Сброс с помощью переключателя auto/OFF или повторное включение вручную



# F

n > 15

- en** Final reclosing
- fr** Commande ultime
- es** Orden de control final
- pt** Comando final
- it** Comando finale
- de** Letzter Steuerungsbehehl
- nl** Uiteindelijke besturingsopdracht
- zh** 最终控制命令
- ru** Последняя команда управления

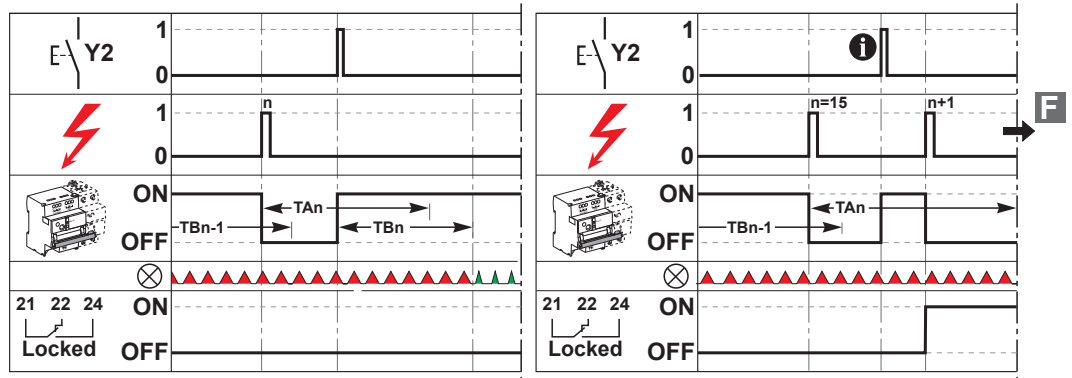


## i

en	fr	es	pt	it	de	nl	zh	ru
A single Y2 control is authorized to reclose the locked IID.	Une seule commande Y2 est autorisée pour refermer le IID verrouillé.	Sólo está autorizada una única orden de control Y2 para reenganchar el IID bloqueado.	Apenas um comando Y2 está autorizado a rearmar o IID bloqueado.	Per richiudere l'IID bloccato è autorizzato un solo comando Y2.	Zum Wiedereinschalten der verriegelten IID ist nur ein Y2-Steuerbefehl erlaubt.	Een enkelvoudige Y2-besturingsopdracht is geautoriseerd de vergrendelde IID te hersluiten.	允许通过一个 Y2 控制命令为锁定的 IID 重合闸。	Разрешено прохождение одной команды управления Y2 для повторного включения заблокированного IID.

n ≤ 15

- en** Intermediate control
- fr** Commande intermédiaire
- es** Orden de control intermedia
- pt** Comando intermediário
- it** Comando intermedio
- de** Zwischen-Steuerbefehl
- nl** Tijdelijke besturingsopdracht
- zh** 中间控制命令
- ru** Промежуточная команда управления



**i**

<b>en</b>	<b>fr</b>	<b>es</b>	<b>pt</b>	<b>it</b>	<b>de</b>	<b>nl</b>	<b>zh</b>	<b>ru</b>
A single Y2 control order is authorized to reclose a locked iID.	Une seule commande Y2 est autorisée pour refermer le iID verrouillé.	Sólo está autorizada una única orden de control Y2 para reenganchar un iID bloqueado.	Apenas um comando Y2 está autorizado a rearmar um iID bloqueado.	È consentito un solo comando Y2 per richiudere un iID bloccato.	Beim Wiedereinschalten eines gesperrten iID ist ein einziger Y2-Steuerbefehl zulässig.	Een enkelvoudige Y2-besturingsopdracht is geautoriseerd om een vergrendelde iID ter hersluiten.	允许通过一个 Y2 控制命令为锁定的 iID 重合闸	Разрешено прохождение одной команды управления Y2 для повторного включения заблокированного iID.