



Lamp Reflector EcoMax GU10

- Eenvoudig te installeren als vervanger van bestaande halogeen GU10-lampen
- Met lichtzilveren buitenafwerking
- Geen UV/IR-straling
- Aanzienlijk lagere warmteproductie dan halogeen, waardoor verkleuring wordt voorkomen en het beschadigingsrisico voor goederen wordt verlaagd

Specificaties

Artikelcode	Artikelomschrijving	Equivalent (W)	Vermogen (W)	Lumen	Efficiëntie (lm/W)	CCT (K)	Gewicht (kg/st)
Dimbaar (Triac)							
140060955	LED-E-GU10-7,5W-4000K-36D-DIM	Halogeen 75W	7.5	575	77	4000	0,06

Artikel- en verpakkingsinformatie

Artikel			Doosverpakking			
Artikelcode	Artikelomschrijving	EU HS Code	Afmetingen (mm) (LxBxH)	Brutogewicht (kg)	EAN	st/doos
140060955	LED-E-GU10-7,5W-4000K-36D-DIM	85395200	52x52x65	0,09	6945730456571	1
821017001200	LEDsmart-BLE-Relay-250W-DIM	94059200	90x40x30	0,08	6941408898469	1
821017003600	LEDsmart-BLE2-Relay-250W-DIM	94059200	90x40x30	0,09	6931783007594	1

Technische specificaties	
Levensduur (L70)	15.000 u
Aan-/Uit-cycli	50.000
Dimbaarheid	Triac
Bundelhoek	36°
Afwerking	Zilver
CRI	≥ 80

Elektrische aansluiting	
Frequentie	50/60 Hz
Nom. spanning	220-240 V
DC ingangsspanning	Nee

Toepassingscondities	
Bedrijfstemperatuur	-20-+40°C
Gebuikstemperatuur	+25°C
Opslagtemperatuur	-25-+50°C

3 JAAR GARANTIE



ENERGY

OPPLE Lighting
140060955

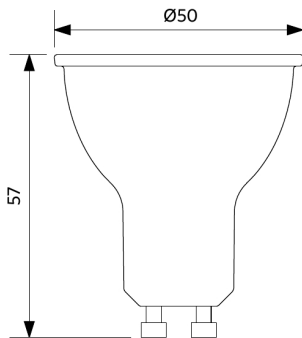
A
B
C
D
E
F
G

8
kWh/1000h

2019/2015

Maatschets (mm)

LED-E-GU10-7,5W



Fotometrische gegevens

