

# Tehnisko datu lapa

## Sietveida renes vidus iekare

Art.-Nr. 6015406



Vidus iekare ar fiksatoru sietveida reņu piekarēm.

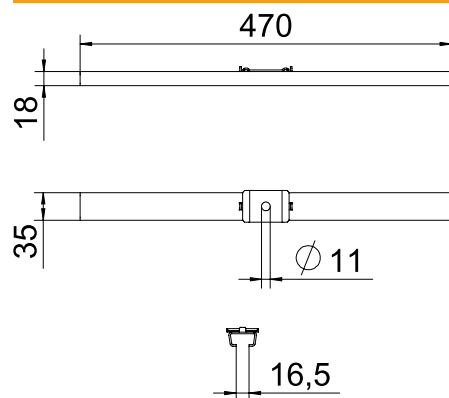


<b>St</b>	Tērauds
<b>FS</b>	cinkots

### Pamatdati

Art.-Nr.	6015406
Tips	GMS 470 FS
Apzīmējums 1	Centrāla iekāre
Apzīmējums 2	sietveida renei ar āķiņiem
Dimensija	B470mm
Materiāls	Tērauds
Materiāla saīsinājums	St
Virsmas	cinkots
Virsmas atbilstoši DIN	DIN EN 10346
Virsmas saīsinājums	FS
Mazākā VK vienība (VG)	10,00 gab.
Svars	55,00 kg/100 gab.

### Tehniskie dati



Garums	35,00 mm
Platums	470,00 mm
Augstums	18,00 mm
Izmērs B	470,00 mm
Izpildījums	iekārts
Piemērots funkciju nodrošināšanai	<input type="checkbox"/>
Regulējams	<input type="checkbox"/>

pieļ. slodze:

# Tehnisko datu lapa

## Sietveida renes vidus iekare

Art.-Nr. 6015406



Tehniskie dati

pieļ. slodze: