

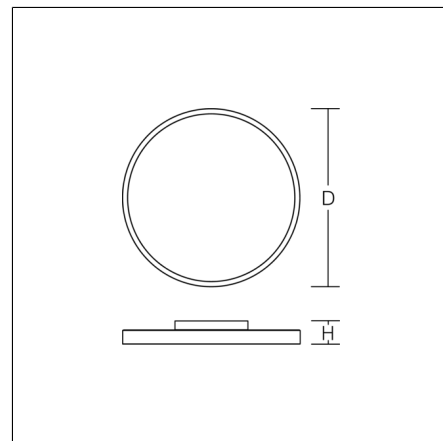
TRIONA round

312388.002.76 | Luminaires en applique



Plafonniers et appliques
4051859334293
D 845, H 88

Montage des plafonniers, Flèche murale
blanc signalisation, mat (RAL 9016)



Luminaire de surface apparent LED rond décoratif. Cadre plat sans jonctions extrudé aluminium profilé traité époxy. Couvercle en tôle d'acier traité époxy. Éclairage direct par diffuseur en matière synthétique opalin. Éclairage indirect par le diffuseur en affleurement en matière synthétique mat satiné. Diffuseur et guide de lumière en plastique (PMMA) non jaunissant. Découplage lumineux latéral (technologie RZB SIDELITE®) pour une répartition incroyablement homogène de la densité de lumière. et un éclairage jusqu'aux bords. Éclairage direct 70%, indirect 30%. Convient à Montage des plafonniers, Flèche murale. Montage sans outil par fermeture à baïonnette. Appareillage intégré. Installation très simple grâce au système d'enchâssement Plug & Play.

Données du produit

Diamètre D	845 mm
Hauteur H	88 mm
Poids	16.59 kg
Source de lumière	LED
Température de couleur	3000 K
Flux lumineux utile	12400 lm
Puissance du système	133 W
Efficacité lumineuse	93 lm/W
Taux d'éblouissement d'inconfort UGR (4H 8H)	19,8
Angle de rayonnement	down 106° up 93°
Durée de vie	50000 h (L80/B50)
Indice de rendu des couleurs (CRI)	80
Tolérance de couleur	3
Groupe de risque photobiologique selon EN 62471	Groupe de risque 1
Appareillage	Convertisseur dimmable
Contrôle	DALI
Tension	220 - 240 V / 50 - 60 Hz
Luminaires sur sécurité B10A	4
Luminaires sur sécurité B16A	7
Luminaires sur sécurité C10A	8
Luminaires sur sécurité C16A	13
Courant d'appel / Temps d'allumage	73 A / 200 µs
CIE Flux Code / CEN Flux Code	49 80 96 71 100
Degré de protection	IP 20
Classe de protection	I
Test au fil incandescent	650°C
Résistance aux chocs	IK03
Température ambiante	25 °C
Marque de conformité	CE, EAC