

Tehnisko datu lapa

Uztveršanas stieņa turētājs slīpam jumtam

Art.-Nr. 5403335



Balsta pamatnes sistēma: stieņa turētājs slīpiem jumtiem, vienkāršai, ātrai un drošai \varnothing 16 mm uztveršanas stieņu montāžai

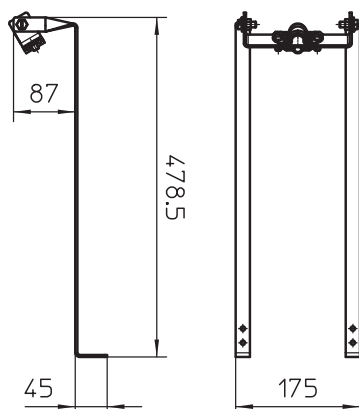
- Sistēma sastāv no nerūsējoša tērauda turētāja V2A
- Ātra un vienkārša montāža
- Ieregulējams leņķis
- Ja uztveršanas stieņi ir augsti (> 1 m), nepieciešams papildu nostiprinājums ar izolētām distancēm starplikām

A2 Nerūsējošais tērauds 1.4301

Pamatdati

Art.-Nr.	5403335
Tips	SD-Fix
Apzīmējums 1	Uztverēja turētājs jumta korei
Apzīmējums 2	slīpiem jumtiem
Dimensija	Rd16
Materiāls	Nerūsējošais tērauds, materiāls 1.4301
Materiāla saīsinājums	A2
Mazākā VK vienība (VG)	1,00 gab.
Svars	81,00 kg/100 gab.

Tehniskie dati



Izmērs D	16,00 \varnothing mm
Stiprinājuma veids, stienis	ar skrūvējamu apskavu
Fiksatora stiprinājuma veids	Urbums
Pārliktnu materiāli	Nerūsējošais tērauds 1.4301
Apakšējo daļu materiāli	Nerūsējošais tērauds 1.4301