

Energimeters

SERIE
7M



Schakelkasten
voor elektrische
verdeelinrichtingen



Bedieningspanelen



Industrie



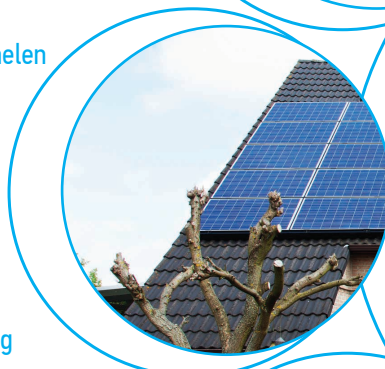
Elektrische
energieregeling



Infrastructuur



Gebouwen



**Enkelfase bidirectionele energiemeter,
LCD-uitlezing met achtergrondverlichting**

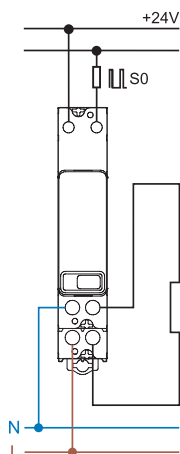
**Type 7M.24.8.230.0001
kWh energiemeter**

- Weergave van het totaalverbruik in kWh
- Werkelijk vermogen nauwkeurigheidsklasse B volgens EN 50470-3
- S0-pulsuitgang volgens EN 62053-31 voor energiemanagementsystemen
- Verzegelbare aansluitklemmen
- Beschermingsklasse II
- 35 mm railmontage (EN 60715)

NEW 7M.24.8.230.0001



- Referentiestroom 5 A, continuustroom max. 40 A
- Enkelfase 230 V AC 50/60 Hz
- Weergave van kWh



Afmetingen zie pagina 12

Specificaties/Uitlezing

Referentie - / max. continuustroom I_n/I_{max}	A	5/40
Startstroom I_{st}	A	0.02
Minimale stroom I_{min}	A	0.25
Stroombereik (binnen nauwkeurigheidsklasse)	A	0.5...40
Max. piekstroom	A	1200 (10 ms)
Nominale spanning (meetspanning) U_N	V AC	230
Werkingsbereik		$(0.8...1.15)U_N$
Frequentie	Hz	50/60
Opgenomen vermogen	W/VA	$\leq 0.5/10$
Display/Uitlezing		LCD
Max. totaal telling/Min. totaal telling	kWh	999 999.9/0.1
LED-pulsen per kWh		1000
LED-puls lengte	ms	4 ± 0.5

Uitgangsspecificaties (S0-interface, SO+/SO-)

Aantal/type		1 opto-geïsoleerde uitgang
Spanningsbereik/max. stroom (volgens EN 62053-31)	V DC/mA	3.3...27/1...27
Pulsen per kWh	Imp/kWh	1000
Puls lengte	ms	32 ± 2
Max. kabellengte	m	1000

Algemene gegevens

Nauwkeurigheidsklasse		B
Omgevingstemperatuur (binnen nauwkeurigheidsklasse)	°C	-25...+55
Beschermingsklasse		II
Beschermingsgraad: behuizing/aansluitingen		IP 50/IP 20

EG-richtlijn/keurmerken (Details op aanvraag)



E

**Enkelfase bidirectionele energimeters,
LCD-uitleiding met achtergrondverlichting**

Type 7M.24.8.230.0010

Type 7M.24.8.230.0110

Met IR-interface (infrarood)

Multifunctie, MID gecertificeerd

- Weergave van het totaalverbruik, partiële verbruik (resetbaar) in: kWh, kVAh, kvarh
- 2 werkelijk vermogen MID tellers + 2 blind vermogen nationaal gecertificeerde tellers
- 8 resetbare tellers (door de gebruiker instelbaar)
- Bladeren naar momentele waarden: V, A, PF, kW, kVA, kvar, Hz, THD V, THD A, fasehoek en stroomrichting
- 7-cijferig LCD-display met achtergrondverlichting
- Multifunctionele aanraaktoets
- Nauwkeurigheidsklasse B volgens EN 50470-3 (MID)
- Blindvermogen nauwkeurigheidsklasse 2 volgens EN 62053-23
- S0-pulsuitgang volgens EN 62053-31 voor energiemanagementsystemen
- Verzegelbare aansluitklemmen
- Beschermingsklasse II
- Voor railmontage 35 mm (EN 60715)

NEW 7M.24.8.230.0010

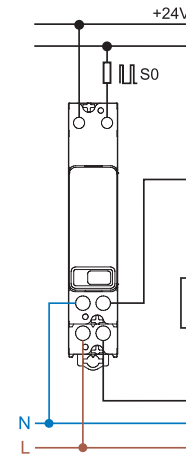
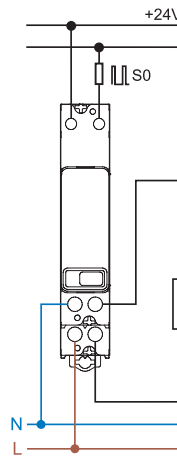


- Referentiestroom 5 A, continuustroom max. 40 A
- 1-fase 230 V AC 50/60 Hz
- MID gecertificeerd

NEW 7M.24.8.230.0110



- Referentiestroom 5 A, continuustroom max. 40 A
- IR-interface (infrarood)
- 1-fase 230 V AC 50/60 Hz
- MID gecertificeerd



Afmetingen zie pagina 12

Specificaties/Uitlezing

Referentie - / max. continuustroom I_n/I_{max}	A	5/40	5/40
Startstroom I_{st}	A	0.02	0.02
Minimale stroom I_{min}	A	0.25	0.25
Stroombereik (binnen nauwkeurigheidsklasse)	A	0.5...40	0.5...40
Max. piekstroom	A	1200 (10 ms)	1200 (10 ms)
Nominale spanning (meetspanning) U_N	V AC	230	230
Werkingsbereik		$(0.8...1.15)U_N$	$(0.8...1.15)U_N$
Frequentie	Hz	50/60	50/60
Opgenomen vermogen	W/VA	$\leq -/10$	$\leq -/10$
Display/Uitlezing		LCD	LCD
Max. totaal telling/Min. totaal telling	kWh	999 999.9/0.1	999 999.9/0.1
LED-pulsen per kWh		1000	1000
LED-puls lengte	ms	4±0.5	4±0.5

Uitgangsspecificaties (S0-interface, SO+/SO-)

Aantal/type		1 opto-geïsoleerde uitgang	1 opto-geïsoleerde uitgang
Spanningsbereik/max. stroom (volgens EN 62053-31)	V DC/mA	3.3...27/1...27	3.3...27/1...27
Pulsen per kWh	Imp/kWh	1000	1000
Puls lengte	ms	32 ± 2	32 ± 2
Max. kabellengte	m	1000	1000

Algemene gegevens

Nauwkeurigheidsklasse EN 62053-21 (MID) / EN 62053-23		1/2	1/2
Omgevingstemperatuur (binnen nauwkeurigheidsklasse)	°C	-25...+55	-25...+55
Beschermingsklasse		II	II
Beschermingsgraad: behuizing/aansluitingen		IP 50/IP 20	IP 50/IP 20

EG-richtlijn/keurmerken (Details op aanvraag)



**Enkelfase bidirectionele energiemeters,
LCD-uitleiding met achtergrondverlichting**

Type 7M.24.8.230.00210

Multifunctie energiemeter, MID-gecertificeerd met geïntegreerde Modbus RS485 interface

Type 7M.24.8.230.0310

Multifunctie energiemeter, MID-gecertificeerd met geïntegreerde M-Bus interface

- Weergave van het totaalverbruik, partiële verbruik (resetbaar) in: kWh, kVAh, kvarh
- 2 werkelijk vermogen MID tellers + 2 blind vermogen nationaal gecertificeerde tellers
- 8 resetbare tellers (door de gebruiker instelbaar)
- Bladeren naar momentele waarden: V, A, PF, kW, kVA, kvar, Hz, THD V, THD A, fasehoek en stroomrichting
- 7-cijferig LCD-display met achtergrondverlichting
- Multifunctionele aanraaktoets
- Nauwkeurigheidsklasse B volgens EN 50470-3 (MID)
- Blindvermogen nauwkeurigheidsklasse 2 volgens EN 62053-23
- Verzegelbare aansluitklemmen
- Beschermingsklasse II
- Voor railmontage 35 mm (EN 60715)

* Modbus standaard transmissie Baudrate:19200 bps
M-Bus standaard transmissie Baudrate: 2400 bps

Afmetingen zie pagina 12

Specificaties/Uitlezing

Referentie - / max. continuïstroom I_N/I_{max}	A	5/40
Startstroom I_{st}	A	0.02
Minimale stroom I_{min}	A	0.25
Stroombereik (binnen nauwkeurigheidsklasse)	A	0.5...40
Max. piekstroom	A	1200 (10 ms)
Nominale spanning (meetspanning) U_N	V AC	230
Werkingsbereik		$(0.8...1.15)U_N$
Frequentie	Hz	50/60
Opgenomen vermogen	W/VA	$\leq -/10$
Display/Uitlezing		LCD
Max. totaal telling/Min. totaal telling	kWh	999 999.9/0.1
LED-pulsen per kWh		1000
LED-puls lengte	ms	4 ± 0.5

Technische gegevens interface

Bus systeem		Modbus RS485
Dataformaat		8,N,2
Max. lengte busleiding	m	1000
Overdrachtssnelheid*	Baud	1200...115 200

Algemene gegevens

Nauwkeurigheidsklasse EN 62053-21 (MID) / EN 62053-23		1/2
Omgevingstemperatuur (binnen nauwkeurigheidsklasse)	°C	-25...+55
Beschermingsklasse		II
Beschermingsgraad: behuizing/aansluitingen		IP 50/IP 20

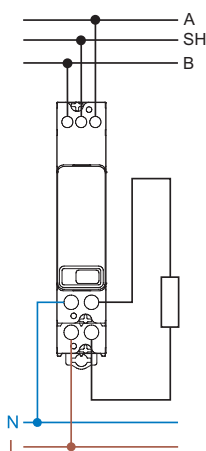
EG-richtlijn/keurmerken (Details op aanvraag)



NEW 7M.24.8.230.0210



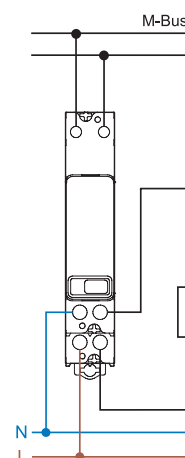
- Referentiestroom 5 A, continuïstroom max. 40 A
- Geïntegreerde RS485 Modbus- en IR-interface (infrarood)
- 1-fase 230 V AC 50/60 Hz
- MID gecertificeerd



NEW 7M.24.8.230.0310



- Referentiestroom 5 A, continuïstroom max. 40 A
- Geïntegreerde M-Bus- en IR- interface (infrarood)
- 1-fase 230 V AC 50/60 Hz
- MID gecertificeerd



E

Driefasen multifunctie bidirectionele energimeters, Matrix LCD-uitleiding met achtergrondverlichting. MID gecertificeerd voor 3- of 4-draads systemen of enkelfase toepassing tot 80 A bij 70°C.

Type 7M.38.8.400.0112

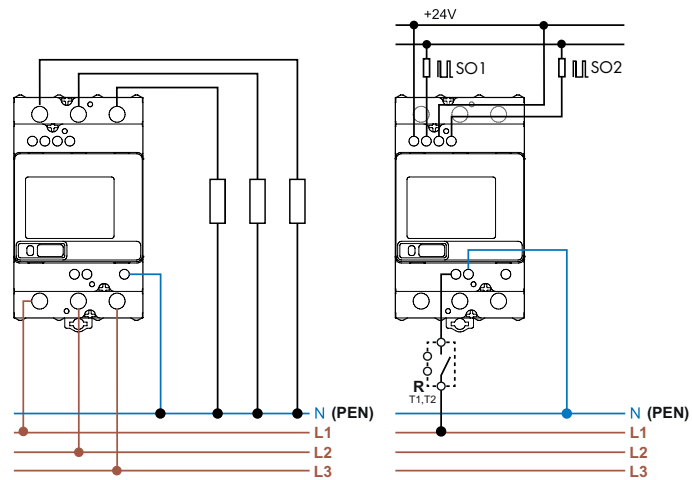
Directe aansluiting tot 80 A, dubbeltarief en 2 SO-uitgangen

- Weergave van totaal of partieel (resetbaar) verbruik: kWh, kVAh, kvarh
- 2 werkelijk vermogen MID tellers + 2 blind vermogen nationaal gecertificeerde tellers
- 16 resetbare tellers (door de gebruiker instelbaar)
- Bladeren naar momentele waarden: V, A, PF, kW, kVA, kvar, Hz, THD V, THD A, fasehoek en stroomrichting
- Matrix LCD display met achtergrondverlichting
- Multifunctionele aanraaktoets
- Werkelijk vermogen nauwkeurigheidsklasse B volgens EN 50470-3 (MID)
- Blind vermogen nauwkeurigheidsklasse 2 volgens EN 62053-23
- 2 SO-pulsuitgangen voor energiemanagementsystemen
- Verzegelbare aansluitklemmen
- Beschermingsklasse II
- 35 mm railmontage (EN 60715)

NEW 7M.38.8.400.0112



- Referentiestroom 5 A, continustroom max. 80 A
- Driefasensystemen 3- of 4-draads of enkelfase
- 2 SO-pulsuitgangen en IR-interface (infrarood)
- MID gecertificeerd tot 70°C



Afmetingen zie pagina 13

Specificaties/Uitlezing

Referentie - / max. continustroom I_n/I_{max}	A	5/80
Startstroom I_{st}	A	0.02
Minimale stroom I_{min}	A	0.25
Stroombereik (binnen nauwkeurigheidsklasse)	A	0.5...80
Max. piekstroom	A	2400 (10 ms)
Nominale spanning (meetspanning) U_N	V AC	3 x 230/400
Werkingsbereik		$(0.8...1.15)U_N$
Frequentie	Hz	50/60
Opgenomen vermogen	W/VA	$\leq -/8$
Display/Uitlezing		LCD
Max. totaalteiling/Min. totaalteiling	kWh	999 999.9/0.1
LED-pulsen per kWh		1000
LED-puls lengte	ms	4±0.5

Uitgangsspecificaties (SO-interface, SO+/SO-)

Aantal/type	2 opto-geïsoleerde uitgangen	
Spanningsbereik/max. stroom (volgens EN 62053-31)	V DC/mA	3.3...27/1...27
Pulsen per kWh	Imp/kWh	500
Puls lengte	ms	32 ± 2
Max. kabellengte	m	1000

Algemene gegevens

Nauwkeurigheidsklasse IEC EN 50470-3 / IEC EN 62053-23		B/2
Omgevingstemperatuur (binnen nauwkeurigheidsklasse)	°C	-25...+70
Beschermingsklasse		II
Beschermingsgraad: behuizing/aansluitingen		IP 50/IP 20

EG-richtlijn/keurmerken (Details op aanvraag)



Driefasen multifunctie bidirectionele energiemeters, Matrix LCD-uitleiding met achtergrondverlichting. MID gecertificeerd voor 3- of 4-draads systemen of enkelfase toepassing tot 80 A bij 70°C.

Type 7M.38.8.400.0212

Directe aansluiting tot 80 A, dubbeltarif, Modbus RS485 interface en SO-uitgang

- Weergave van totaal of partieel (resetbaar) verbruik: kWh, kVAh, kvarh
- 2 werkelijk vermogen MID tellers + 2 blind vermogen nationaal gecertificeerde tellers
- 16 resetbare tellers (door de gebruiker instelbaar)
- Bladeren naar momentele waarden: V, A, PF, kW, kVA, kvar, Hz, THD V, THD A, fasehoek en stroomrichting
- Matrix LCD display met achtergrondverlichting
- Multifunctionele aanraaktoets
- Werkelijk vermogen nauwkeurigheidklasse B volgens EN 50470-3 (MID)
- Blind vermogen nauwkeurigheidklasse 2 volgens EN 62053-23
- Verzegelbare aansluitklemmen
- Beschermingsklasse II
- 35 mm railmontage (EN 60715)

* Modbus standaard transmissie Baudrate: 19 200 bps

Afmetingen zie pagina 13

Specificaties/Uitlezing

Referentie - / max. continuustroom I_n/I_{max}	A	5/80
Startstroom I_{st}	A	0.02
Minimale stroom I_{min}	A	0.25
Stroombereik (binnen nauwkeurigheidklasse)	A	0.5...80
Max. piekstroom	A	2400 (10 ms)
Nominale spanning (meetspanning) U_N	V AC	3 x 230/400
Werkingsbereik		$(0.8...1.15)U_N$
Frequentie	Hz	50/60
Opgenomen vermogen	W/VA	$\leq -/8$
Display/Uitlezing		LCD
Max. totaaltelling/Min. totaaltelling	kWh	999 999.9/0.1
LED-pulsen per kWh		1000
LED-puls lengte	ms	4±0.5

Uitgangsspecificaties (SO-interface, SO+/SO-)

Aantal/type	1 opto-geïsoleerde uitgang	
Spanningsbereik/max. stroom (volgens EN 62053-31)	V DC/mA	3.3...27/1...27
Pulsen per kWh	Imp/kWh	500
Puls lengte	ms	32 ± 2
Max. kabellengte	m	1000

Technische gegevens Modbus

Bus systeem	Modbus RS485	
Dataformaat	8, N, 2	
Max. lengte busleiding	m	1000
Max. Modbus energiemeters aansluitbaar	32	
Overdrachtsnelheid*	Baud	1200...115 200

Algemene gegevens

Nauwkeurigheidklasse IEC EN 50470-3 / IEC EN 62053-23	B/2	
Omgevingstemperatuur (binnen nauwkeurigheidklasse)	°C	-25...+70
Beschermingsklasse	II	
Beschermingsgraad: behuizing/aansluitingen	IP 50/IP 20	

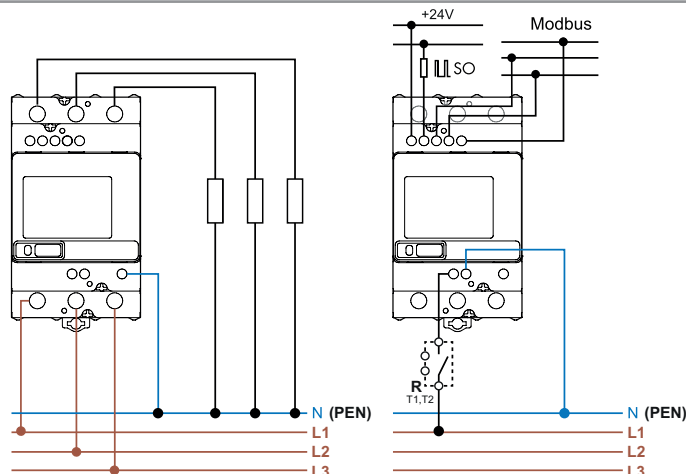
EG-richtlijn/keurmerken (Details op aanvraag)



NEW 7M.38.8.400.0212



- Referentiestroom 5 A, continuustroom max. 80 A
- Modbus-, SO- en IR-interface
- Driefasensystemen 3- of 4-draads of enkelfase
- MID gecertificeerd tot 70°C



Driefasen multifunctie bidirectionele energimeters, Matrix LCD-uitleiding met achtergrondverlichting. MID gecertificeerd voor 3- of 4-draads systemen of enkelfase toepassing tot 80 A bij 70°C.

Type 7M.38.8.400.0312

Directe aansluiting tot 80 A, dubbeltarif, M-Bus interface en SO-uitgang

- Weergave van totaal of partieel (resetbaar) verbruik: kWh, kVAh, kvarh
- 2 werkelijk vermogen MID tellers + 2 blind vermogen nationaal gecertificeerde tellers
- 16 resetbare tellers (door de gebruiker instelbaar)
- Bladeren naar momentele waarden: V, A, PF, kW, kVA, kvar, Hz, THD V, THD A, fasehoek en stroomrichting
- Matrix LCD display met achtergrondverlichting
- Multifunctionele aanraaktoets
- Werkelijk vermogen nauwkeurigheidsklasse B volgens EN 50470-3 (MID)
- Blind vermogen nauwkeurigheidsklasse 2 volgens EN 62053-23
- Verzegelbare aansluitklemmen
- Beschermingsklasse II
- 35 mm railmontage (EN 60715)

* M-Bus standaard transmissie Baudrate: 2400 bps

Afmetingen zie pagina 13

Specificaties/Uitlezing

Referentie - / max. continuustroom I_n/I_{max}	A	5/80
Startstroom I_{st}	A	0.02
Minimale stroom I_{min}	A	0.25
Stroombereik (binnen nauwkeurigheidsklasse)	A	0.5...80
Max. piekstroom	A	2400 (10 ms)
Nominale spanning (meetspanning) U_N	V AC	3 x 230/400
Werkingsbereik		$(0.8...1.15)U_N$
Frequentie	Hz	50/60
Opgenomen vermogen	W/VA	$\leq -/8$
Display/Uitlezing		LCD
Max. totaal telling/Min. totaal telling	kWh	999 999.9/0.1
LED-pulsen per kWh		1000
LED-puls lengte	ms	4±0.5

Uitgangsspecificaties (SO-interface, SO+/SO-)

Aantal/type	1 opto-geïsoleerde uitgang	
Spanningsbereik/max. stroom (volgens EN 62053-31)	V DC/mA	3.3...27/1...27
Pulsen per kWh	Imp/kWh	500
Puls lengte	ms	32 ± 2
Max. kabellengte	m	1000

Technische gegevens M-Bus

Bus systeem	M-Bus	
Overdrachtssnelheid*	Baud	300...9600

Algemene gegevens

Nauwkeurigheidsklasse IEC EN 50470-3 / IEC EN 62053-23	B/2	
Omgevingstemperatuur (binnen nauwkeurigheidsklasse)	°C	-25...+70
Beschermingsklasse	II	
Beschermingsgraad: behuizing/aansluitingen	IP 50/IP 20	

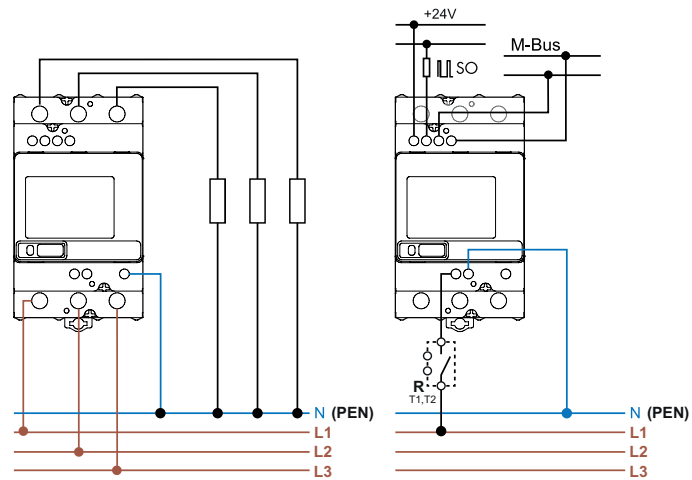
EG-richtlijn/keurmerken (Details op aanvraag)



NEW 7M.38.8.400.0312

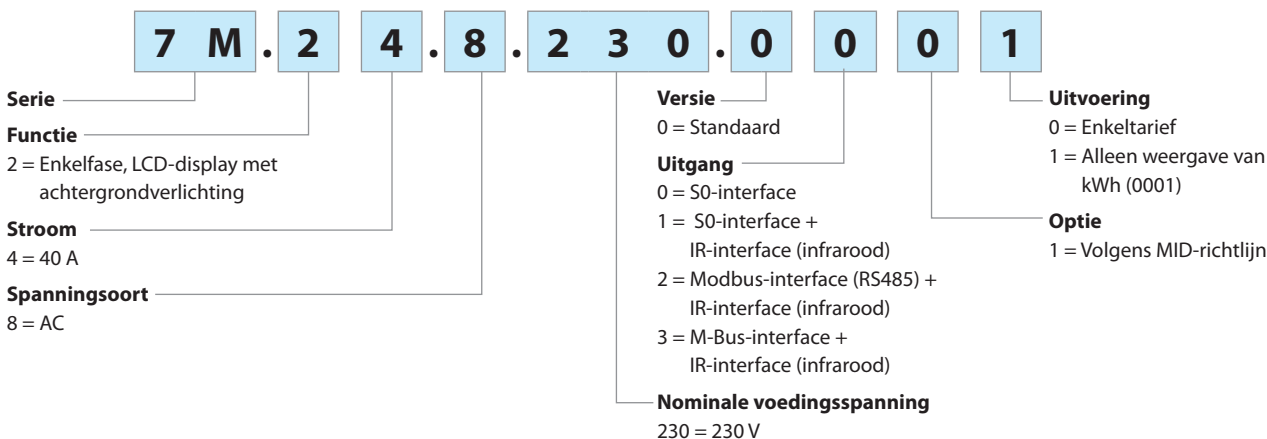


- Referentiestroom 5 A, continuustroom max. 80 A
- M-Bus-, SO- en IR-interface
- Driefasensystemen 3- of 4-draads of enkelfase
- MID gecertificeerd tot 70°C



Bestelvoorbeeld

Voorbeeld: Enkelfase energiemeter, bidirectioneel (40 A/230 V AC), nauwkeurigheidsklasse B, voor 35 mm railmontage (EN 60715), met verzegelbare aansluitklemmen.

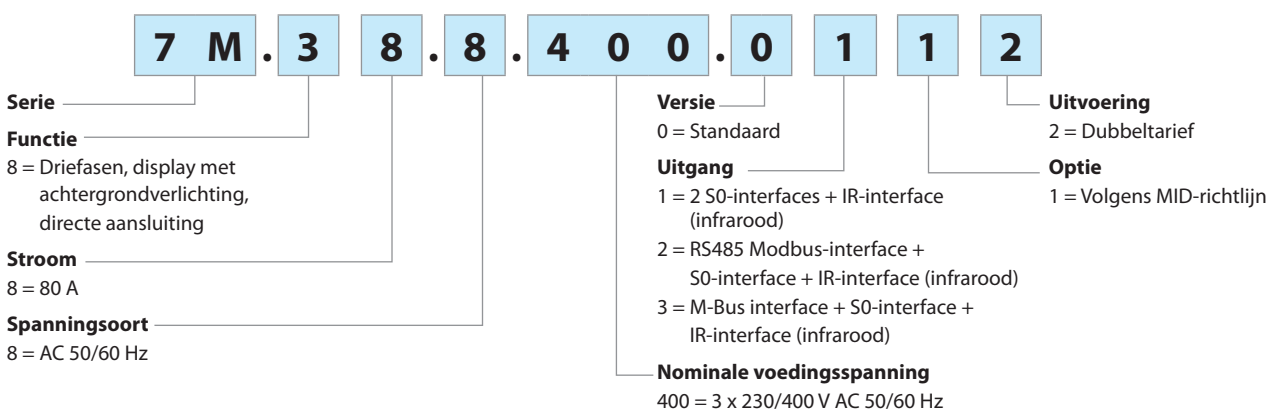


Alle uitvoeringen

- 7M.24.8.230.0001
- 7M.24.8.230.0010
- 7M.24.8.230.0110
- 7M.24.8.230.0210
- 7M.24.8.230.0310



Voorbeeld: Driefasen energiemeter voor directe aansluiting tot 80 A, MID-gecertificeerd, nauwkeurigheidsklasse B, voor 35 mm railmontage (EN 60715), met verzegelbare aansluitklemmen.



Alle uitvoeringen

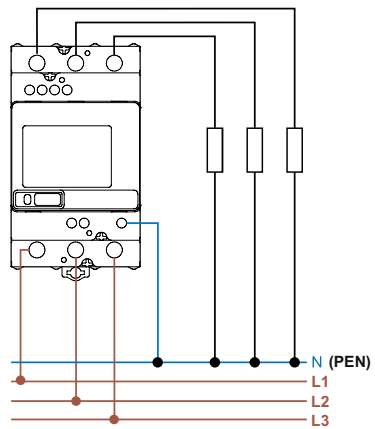
- 7M.38.8.400.0112
- 7M.38.8.400.0212
- 7M.38.8.400.0312

Algemene gegevens

Isolatie-eigenschappen volgens EN 62052-21		7M.24.8.230.0xxx		7M.38.8.400.0xxxx	
Isolatie nominale spanning volgens EN 62052-21		V	250	250	
Impulsbestendigheid EN 62052-21	tussen voedingsaansluitingen en S0-uitgang	kV (1.2/50 µs)	6		
	tussen voedingsaansluitingen Modbus, M-Bus-uitgang	kV (1.2/50 µs)	6		
	naastliggende fasen	kV (1.2/50 µs)	6		
Spanningsbestendigheid	tussen voedingsaansluitingen en S0-uitgang	V AC	4000		
	tussen voedingsaansluitingen en Modbus, M-Bus-uitgang	V AC	4000		
Beschermingsgraad		II			
EMC specificatie volgens 61000-4-(2/3/4)		7M.24.8.230.0xxx		7M.38.8.400.0xxxx	
ESD - ontlading	via de aansluitingen	8 kV			
	via de lucht	15 kV			
Elektromagnetische HF-Feld (80...2000)MHz		30 V/m			
Burst (5/50 ns, 5 kHz) an	Voedingsaansluitingen	4 kV			
	S0-uitgang	2 kV			
	Modbus, M-Bus-uitgang	2 kV			
Surge (1.2/50 µs) an	Voedingsaansluitingen	4 kV			
Overige gegevens		7M.24.8.230.0xxx		7M.38.8.400.0xxxx	
Vervuilinggraad		2			
Trillingsbestendigheid		EN 60068-2-6		EN 60068-2-6	
Schokbestendigheid		EN 60068-2-27		EN 60068-2-27	
Warmteafgifte aan de omgeving	zonder contactstroom	0.5 W/1.5 VA		1 W/7.5 VA	
	last (bij toelaatbare stroom)	0.5W/10VA		1W/8 VA	
Voedingsaansluitingen		7M.24.8.230.0xxx		7M.38.8.400.0xxxx	
Max. aansluitdiameter	mm ²	harde kern	soepele kern	harde kern	soepele kern
		—	1.5...10	max 16	1.5...25
	AWG	—	—	—	—
Vastzetkoppel	Nm	—	0.8	3.5	3.5
S0-interface, Modbus RS485-interface, M-Bus-interface		7M.24.8.230.0xxx		7M.38.8.400.0xxxx	
Max. aansluitdiameter	mm ²	harde kern	soepele kern	harde kern	soepele kern
		—	0.14...2.5	max 2.5	0.14...1.5
	AWG	—	—	—	—
Vastzetkoppel	Nm	—	0.6	—	0.6

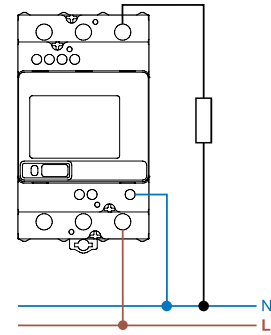
Aansluitschema

Driefasen aansluiting



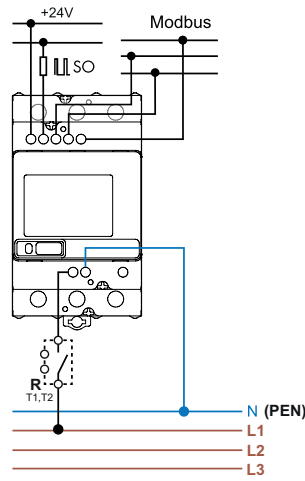
Type 7M.38.8.400.0112

Enkelfase aansluiting

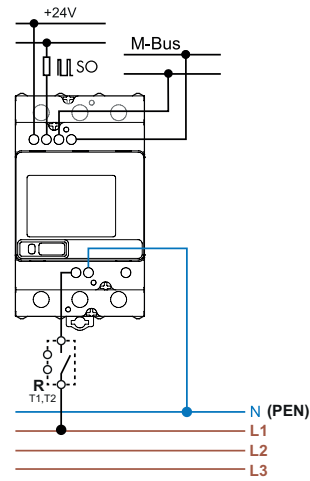


Type 7M.38.8.400.0112

Modbus of M-Bus system



Type 7M.38.8.400.0212

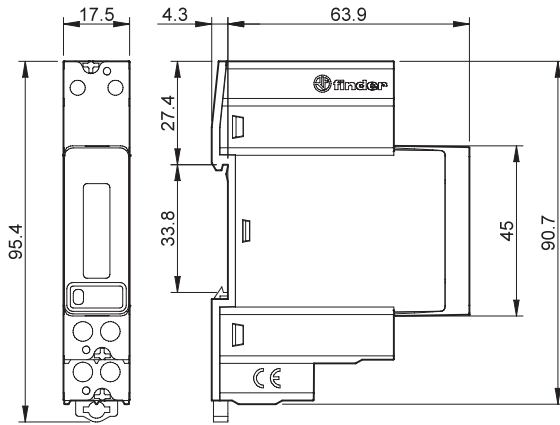


Type 7M.38.8.400.02312

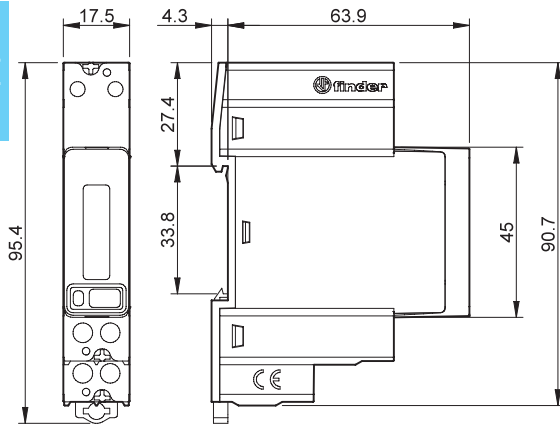
E

Afmetingen

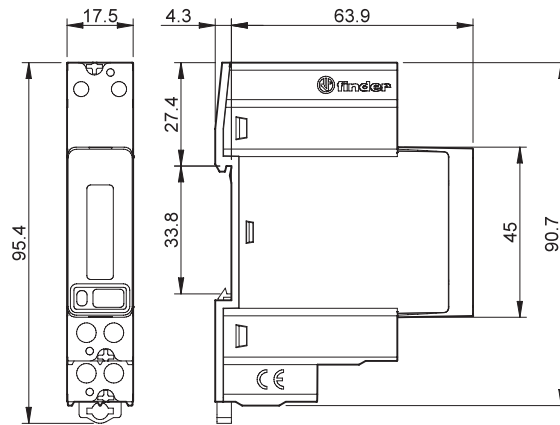
Type 7M.24.8.230.0001



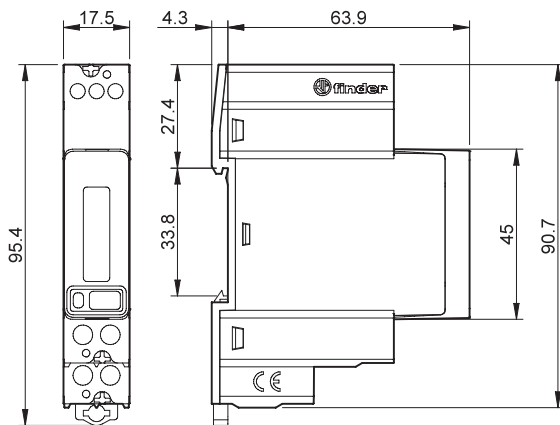
Type 7M.24.8.230.0010



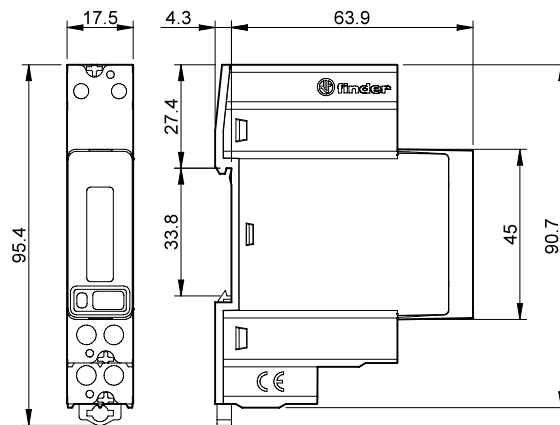
Type 7M.24.8.230.0110



Type 7M.24.8.230.0210

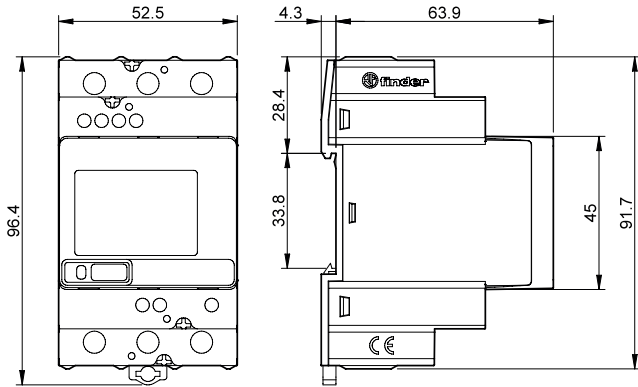


Type 7M.24.8.230.0310

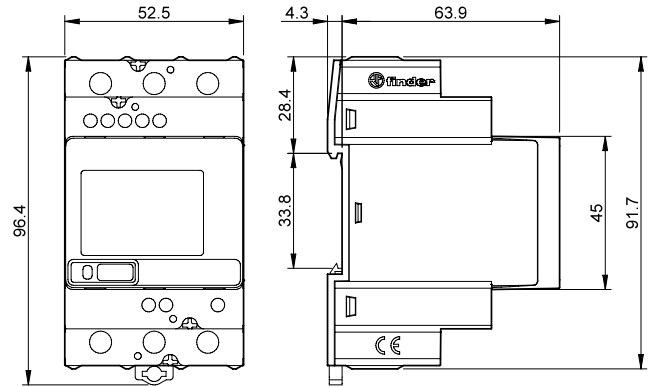


Afmetingen

Type 7M.38.8.400.0112



Type 7M.38.8.400.0212



Type 7M.38.8.400.0312

