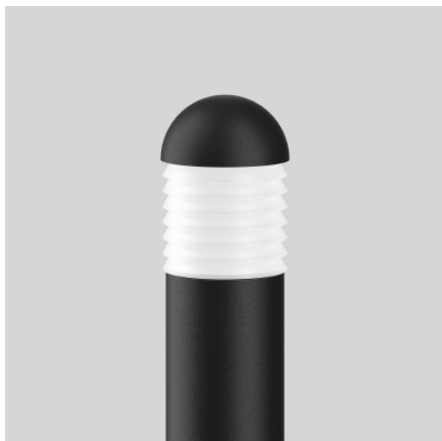


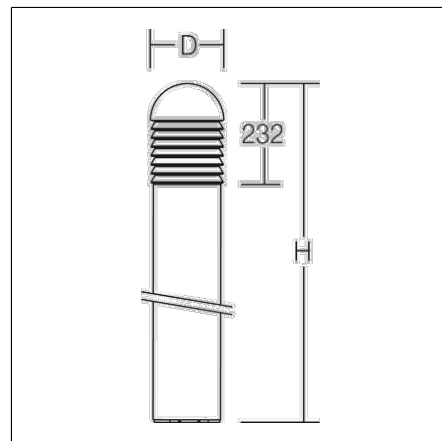
MEGA GLASPOLLER

611971.0031 | Pollerleuchten



Pollerleuchten
4051859143178
D 169, H 1200

Stand
anthrazit metallic (DB703)



Dekorative zylindrische Pollerleuchte mit innovativem Gehäusekonzept und hochwertiger LED-Optik. Pollerstandrohr \varnothing 156 mm aus korrosionsbeständigem, pulverbeschichteten Aluminium mit voll umschlossenem Befestigungssockel aus Edelstahl. Korrosionsfreier Leuchteneinsatz aus Dualcompound Spritzguss mit integriertem Dichtungselastomer. Serienmäßig mit Membranventil zur Kondenswasservermeidung. Seewasserbeständige Beschichtung. Mundgeblasenes Opalglas seidenmatt, Metallkappe pulverbeschichtet. Der robuste Befestigungssockel aus Edelstahl sorgt für sicheren Stand. Langlöcher im Sockel zur nachträglichen, einfachen Ausrichtung der Leuchte. Anschlussdose am Sockel max. 2 x 3 x 2,5 mm² für Durchgangsverdrahtung.

Produktdaten

Durchmesser D	169 mm
Höhe H	1200 mm
Gewicht	8,4 kg
Lichtquelle	1 x QA60 (klar) max. 77 W, E27
Bemessungsleuchtenlichtstrom	860 lm
Bemessungsleistung	77 W
Systemeffizienz	11 lm/W
Blendungsbewertungsindex UGR (4H 8H)	18,7
Ausstrahlwinkel	down 180° up 180°
Betriebsgerät	Nicht notwendig
Steuerung	on/off
Spannung	0 - 250 V / 0 - 60 Hz
CIE Flux Code / CEN Flux Code	15 40 70 54 65
Schutzart	IP 65
Schutzklasse	I
Schlagfestigkeit	IK03
Umgebungstemperatur	-20 °C ... + 35 °C
Konformitätszeichen	CE, EAC

Zubehör



982155.000
Zubehör für Erdmontage

Ersatzteile



981143.0131
Ersatzglas