

- Ar stiprināšanas atveri Ø 11 mm
- 2 skrūvēm ar sešstūra galvu M6 x 12, skrūves no krasti cinkota tērauda vai VA
- Spaiļes korpusa no cinka lējuma zem spiediena vai cinka lējuma zem spiediena ar vara pārklājumu

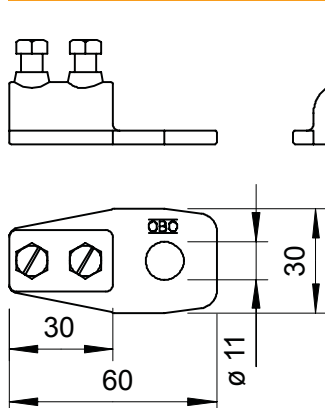
Zn Cinka lējums zem spiediena

Izstrādājuma apraksts

Pamatdati

Art.-Nr.	5320054
Tips	280 VK
Apzīmējums 1	Gala aizsēgs
Izmērs	60x30x25
Materiāls	Zem spiediena liets cinks
Materiāla saīsinājums	Zn
Svars	9,00 kg/100 gab.

Tehniskie dati



Stiprinājuma skrūves veids	Sešstūra skrūve
Savienotāja veids	Gala elements
Stiprināšanas caurums	11,00 mm
Piemērots savienošanai	Apaiļvads Rd 8-10 / Rd 8-10
Pielāgots	Rd 8-10 mm
Starplate	□